



РУКОВОДСТВО ПО ЭКСПЛУАТАЦИИ ОТКАТНОГО ШЛАГБАУМА «VBR»

СОДЕРЖАНИЕ

Нажмите на текст для перехода
в нужный раздел



1. ОПИСАНИЕ И РАБОТА.....	3
1.1 Общие сведения.....	3
1.2 Условия эксплуатации.....	4
1.3 Требования безопасности.....	4
1.4 Технические характеристики.....	5
1.5 Состав изделия.....	6
1.6 Работа шлагбаума.....	9
2. ПОДГОТОВКА ШЛАГБАУМА К РАБОТЕ.....	9
2.1 Монтаж.....	9
2.1.1 Особенности монтажа и меры безопасности.....	9
2.1.2 Инструмент.....	10
2.1.3 Подготовка фундаментной площадки.....	10
2.1.4 Установка тумбы шлагбаума.....	12
2.1.5 Установка опорного профиля.....	14
2.1.6 Установка стрелы.....	15
2.1.7 Установка стрелоуловителя.....	21
2.2 Ввод в эксплуатацию.....	24
3. МАРКИРОВКА И УПАКОВКА.....	25
4. ХРАНЕНИЕ И ТРАНСПОРТИРОВАНИЕ.....	26
5. УТИЛИЗАЦИЯ.....	26
6. ГАРАНТИЙНЫЕ ОБЯЗАТЕЛЬСТВА.....	26

ПРИЛОЖЕНИЯ

Приложение 1. Схемы подключения дополнительных устройств для откатных шлагбаумов серии «VBR» с приводами NICE «RD400» и «RB250HS».....	27
Приложение 2. Полезные ссылки.....	28

Настоящее руководство по эксплуатации предназначено для ознакомления обслуживающего персонала с устройством и принципами работы откатного шлагбаума «VBR» (далее - шлагбаум) и содержит сведения, необходимые для его правильной эксплуатации и обслуживания.

К вводу в эксплуатацию и обслуживанию откатного шлагбаума «VBR» допускается персонал, полностью изучивший настоящее руководство по эксплуатации.

Настоящее руководство по эксплуатации распространяется на модификации «VBR-4», «VBR-6», «VBR-4S», «VBR-6S».

В настоящем руководстве использованы следующие термины и сокращения:

ТС - транспортное средство;

СКУД - система контроля и управления доступом;

ИП - источник питания.

1 ОПИСАНИЕ И РАБОТА

1.1 Общие сведения

Откатной шлагбаум «VBR» предназначен для организации контроля доступа транспортных средств на закрытый объект. Запрет проезда для ТС создает стрела шлагбаума, перекрывая зону проезда.

Управление шлагбаумом выполняется пользователями или диспетчером с помощью следующих устройств:

- беспроводные радиопульты;
- GSM-модуль ([ссылка на Руководство по эксплуатации для GSM-модуля «G-1000V»](#))
- проводной ПДУ;
- контроллер СКУД;
- UHF-считыватель;
- дверные контроллеры и домофоны.

В целях безопасности и предотвращения столкновения стрелы шлагбаума с ТС, прохожими или иными препятствиями, шлагбаум рекомендуется оснащать ИК-датчиками безопасности. С помощью датчика тока регистрируются столкновения стрелы с препятствием. При наезде стрелы шлагбаума на препятствие контроллер (плата управления приводом) регистрирует столкновение и включает реверсное движение стрелы.

Для удержания стрелы и формирования зоны проезда шлагбаум комплектуется стрелоуловителем.

Шлагбаум предназначен для формирования зоны проезда на предприятиях, парковках жилых комплексов, платных парковках, пропускных пунктах и т.д.

 **ВНИМАНИЕ!**

Завод-изготовитель изделия не несет ответственность за ущерб, нанесенный в ходе неправильной эксплуатации, использованию не по назначению, некорректно выполненному монтажу, а также использованию устройства в условиях, не соответствующих требованиям настоящего руководства по эксплуатации.

Ввиду нарушения выше перечисленных требований завод-изготовитель оставляет за собой право в отказе от гарантийных обязательств.

1.2 Условия эксплуатации

Шлагбаумы по устойчивости к воздействию климатических факторов соответствуют условиям 01 по ГОСТ 15150-69 (для эксплуатации на открытом воздухе всех макроклиматических районов на суше, кроме климатического района с антарктическим холодным климатом). Эксплуатация шлагбаумов серии «VBR» разрешается при температуре окружающего воздуха от - 45°C до +60°C и относительной влажности воздуха до 80% при +25°C.

С приводами NICE допускается эксплуатация при температуре окружающего воздуха:

- для привода RD250HS от - 20 °C до +50°C
- для привода RD400 от - 20 °C до +55°C

1.3 Требования безопасности

По способу защиты человека от поражения электрическим током изделие относится к классу 1 по ГОСТ IEC 61140-2012. Конструкция изделия обеспечивает безопасность людей при монтаже и эксплуатации. Рекомендуется подключать шлагбаум через автомат подключения на 1А.

 **ВНИМАНИЕ!**

- *При монтаже шлагбаума пользуйтесь только исправным инструментом.*
- *Подключение шлагбаума производите при отключенном питании.*
- *При выполнении монтажных работ используйте средства индивидуальной защиты глаз и органов дыхания от пыли, образующейся при сверлении крепежных отверстий в фундаменте.*
- *При эксплуатации изделия необходимо соблюдать общие правила безопасности при использовании электрических установок.*

✘ ЗАПРЕЩАЕТСЯ!

- *Эксплуатировать шлагбаум в условиях, не соответствующих требованиям раздела «Условия эксплуатации».*
- *Использовать шлагбаум не по назначению.*

1.4 Технические характеристики

Основные технические характеристики шлагбаума указаны в 1.4.1

Таблица 1.4.1 Основные технические характеристики

Напряжение питания, В	220 В
Средний срок службы тумбы, лет	7
Диапазон рабочих температур (без привода), °С:	От -45 до +60
Максимальная потребляемая мощность привода, Вт	
NICE ROAD 400	210
NICE RB250HS	430
Габаритные размеры	
шлагбаума без стрелы (Д x Ш x В), мм	873x443x1000
упаковка (Д x Ш x В), м	400x500x1050
Стрела 4м (Д), мм	4285
Стрела 6м (Д), мм	6000
Масса изделия (нетто), кг	
Тумба	33
Стрела 4м	12
Стрела 6м	17

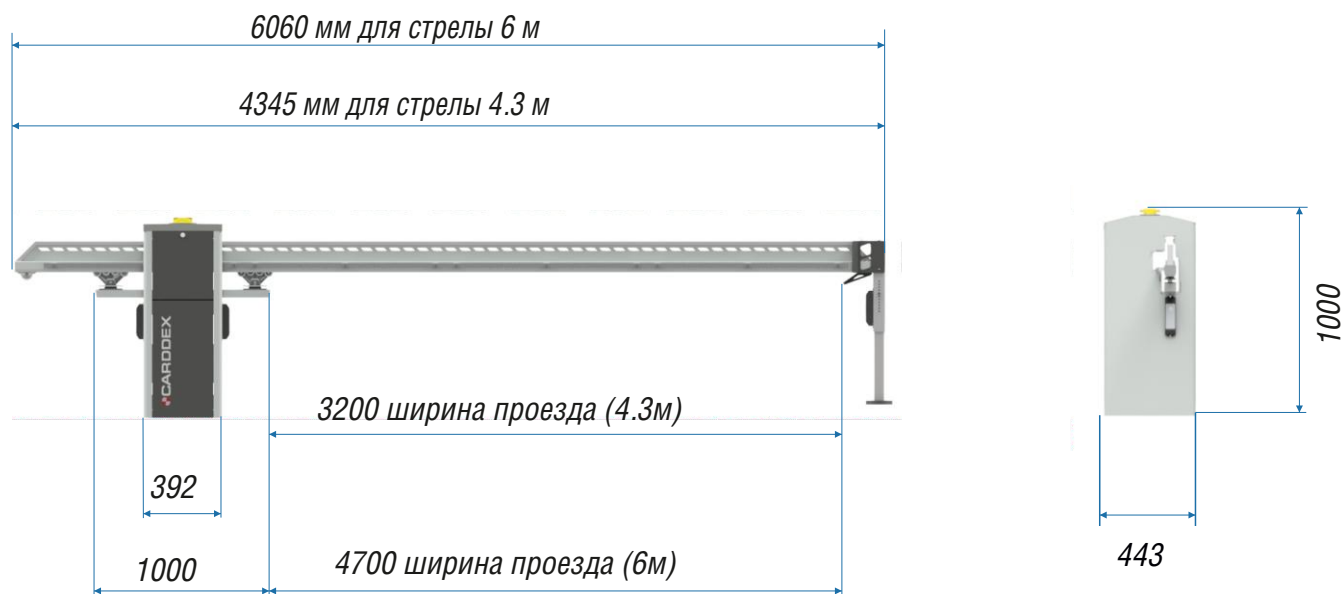


Рисунок 1.4.1 Габаритные размеры

Содержание драгоценных материалов: не требует учёта при хранении, списании, утилизации.
Содержание цветных металлов: не требует учёта при списании и дальнейшей утилизации изделия.

! ВНИМАНИЕ!

Характеристики шлагбаума зависят от комплектации.

1.5 Состав изделия

Конструкция шлагбаума состоит из тумбы, стрелы и стрелоуловителя.
Тумба шлагбаума состоит из рамного усиленного каркаса и внешней обшивки, материал конструкции - сталь с полимерным покрытием. Внутри тумбы шлагбаума расположен привод для откатных ворот и модули управления шлагбаумом с источником питания.
Для повышения коррозионной стойкости все металлические детали конструкции обработаны цинко-фосфатным составом.

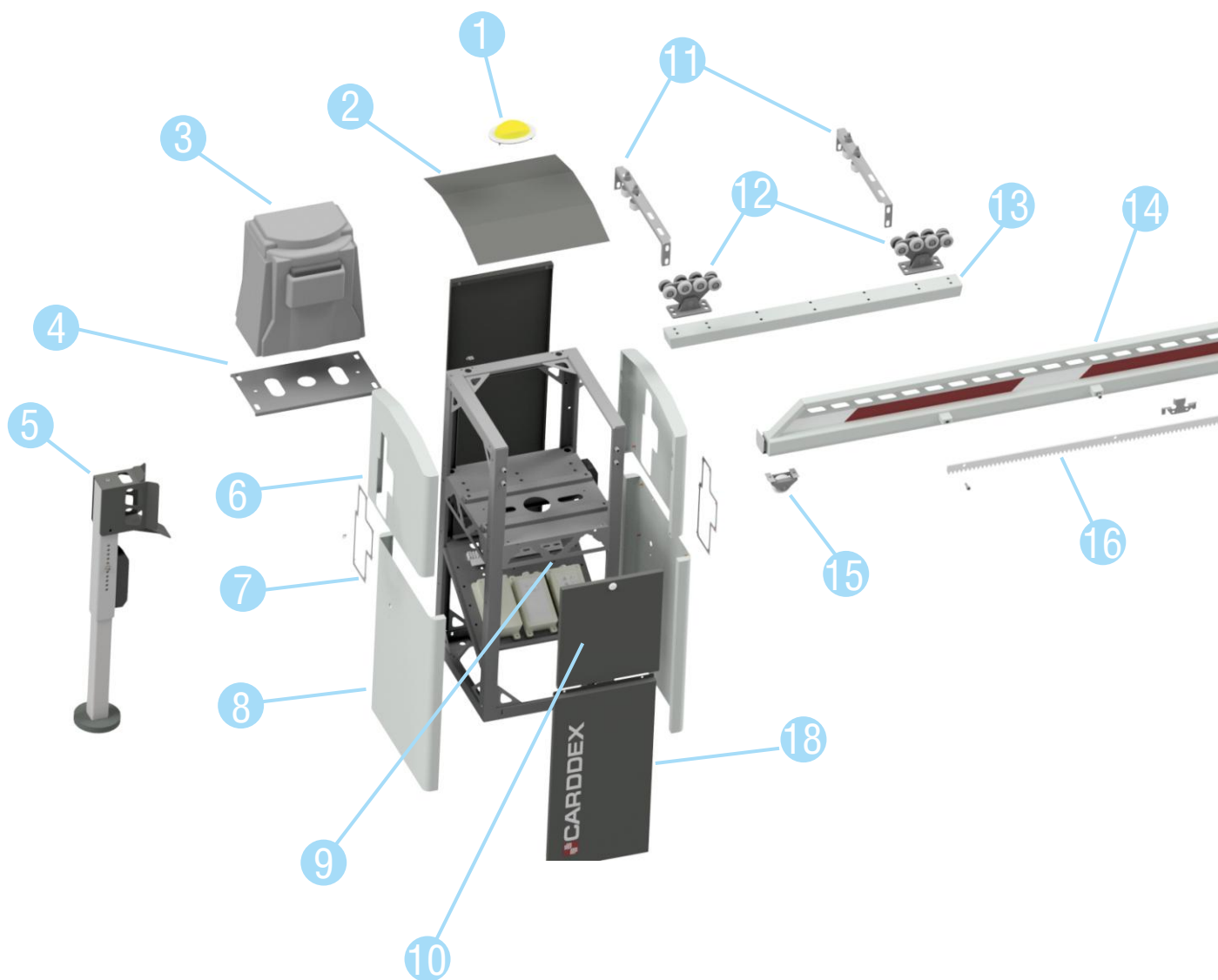


Рисунок 1.5.1 Устройство шлагбаума «VBR»

- 1 антивандальная сигнальная лампа;
- 2 верхняя крышка;
- 3 привод;
- 4 монтажная пластина привода;
- 5 стрелоуловитель;
- 6 верхняя боковая панель;
- 7 декоративная накладка;
- 8 нижняя боковая панель;
- 9 шасси с модулями управления;
- 10 дверца;
- 11 роликовые направляющие;
- 12 роликовые опоры;
- 13 опорный профиль;
- 14 стрела;
- 15 направляющий ролик;
- 16 зубчатая рейка;
- 17 задняя панель;
- 18 передняя панель.

Откатной шлагбаум комплектуется стандартными стрелами в двух исполнениях – 4,3 и 6 метров. Четырехметровая стрела не разборная; шестиметровая – разборная, состоит из двух частей, скрепляемых между собой.

1.6 Работа шлагбаума

Функционал и особенности работы шлагбаума определяет модель установленного привода, ниже приведен пример общего случая работы откатного шлагбаума.

Исходное положение стрелы - «Закртыо». Шлагбаум находится в режиме ожидания управляющего сигнала «Открыть».

На контроллер привода от управляющего устройства поступил сигнал «Открыть». Контроллер считывает сигналы с датчиков безопасности. При отсутствии препятствий в зоне датчиков включает привод.

Стрела движется в горизонтальной плоскости до конечного положения «Открыто».

Проезд открыт, сигнал «Закртыо» не поступил. После проезда ТС и по истечении времени задержки автозакртытия контроллер включает двигатель, стрела движется до конечного положения «Закртыо».

Проезд открыт, поступил сигнал «Закртыо». Контроллер включает двигатель, стрела движется до конечного положения «Закртыо».

При движении стрелы в положение «Закртыо» в зоне датчиков появилось препятствие. Контроллер привода, получив сигнал «Препятствие» от датчиков безопасности, включает реверсное движение стрелы.

Стрела движется до конечного положения «Открыто». Проезд остается открытым до получения сигнала «Закртыо» или по истечении времени задержки автозакртытия.

2 ПОДГОТОВКА ШЛАГБАУМА К РАБОТЕ

2.1 Монтаж

Перед распаковкой проверьте целостность транспортной упаковки. Распакуйте шлагбаум и проведите внешний осмотр на отсутствие повреждений. Проверьте комплектность согласно перечню комплекта, указанного в паспорте на изделие.

2.1.1 Особенности монтажа и меры безопасности

Монтаж выполняется силами не менее двух специалистов.

Монтаж должны выполнять специалисты, изучившие данное руководство и прошедшие инструктаж по технике безопасности выполнения монтажных работ.

Убедитесь, что на месте установки шлагбаума на всем пути движения стрелы отсутствуют препятствия.

Не устанавливайте шлагбаумы на наклонных поверхностях и участках проезжей части, идущих под наклоном.

При установке шлагбаума следуйте требованиям Правил противопожарного режима в РФ.

При выполнении монтажных работ используйте СИЗ.

На время монтажных работ организуйте зону безопасности для монтажников в виде оградительных предупреждающих лент и информационных знаков безопасности.

2.1.2 Инструмент

- Перфоратор электрический.
- Твердосплавные сверла.
- Набор торцевых и рожковых ключей.
- Набор шестигранных ключей.
- Рулетка.
- Протяжка кабельная.
- Уровень строительный.
- Набор отверток с прямым и крестовым шлицем.

2.1.3 Подготовка фундаментной площадки

Шлагбаум устанавливается на твердую, ровную, бетонированную поверхность (бетон с характеристиками не ниже 400 марки), имеющую толщину не менее 500 мм.

В случае отсутствия фундаментной площадки с указанными характеристиками выполните заливку основания на месте установки шлагбаума.

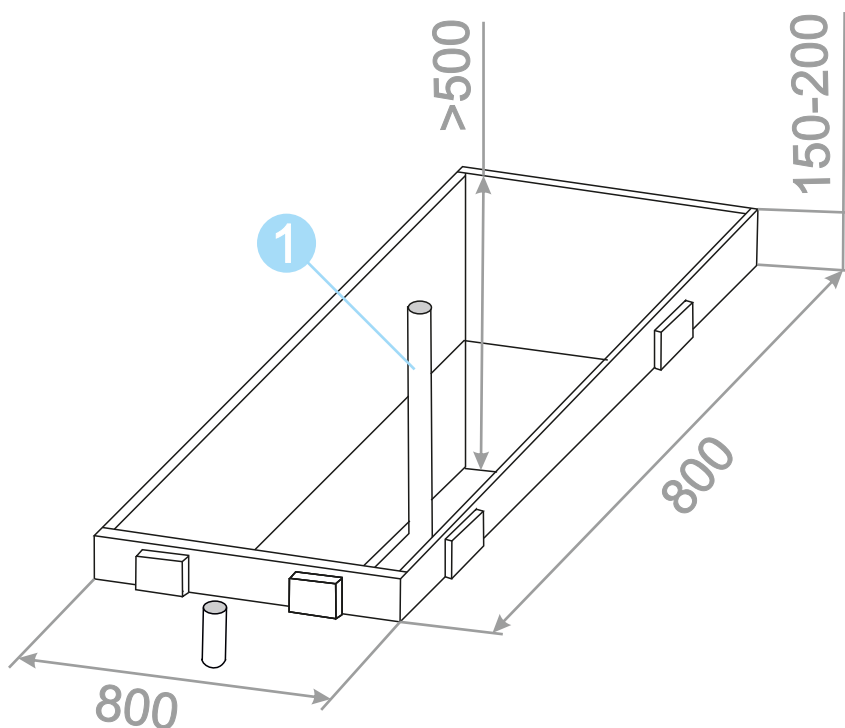


Рисунок 2.1.3.1 Котлован под заливку фундамента

1 гофрорукав для проводки

Для надежного крепления и упрощения установки тумбы шлагбаума рекомендуется использовать «Усиленное монтажное основание для откатных шлагбаумов VBR» или «Монтажную пластину для откатных шлагбаумов VBR».

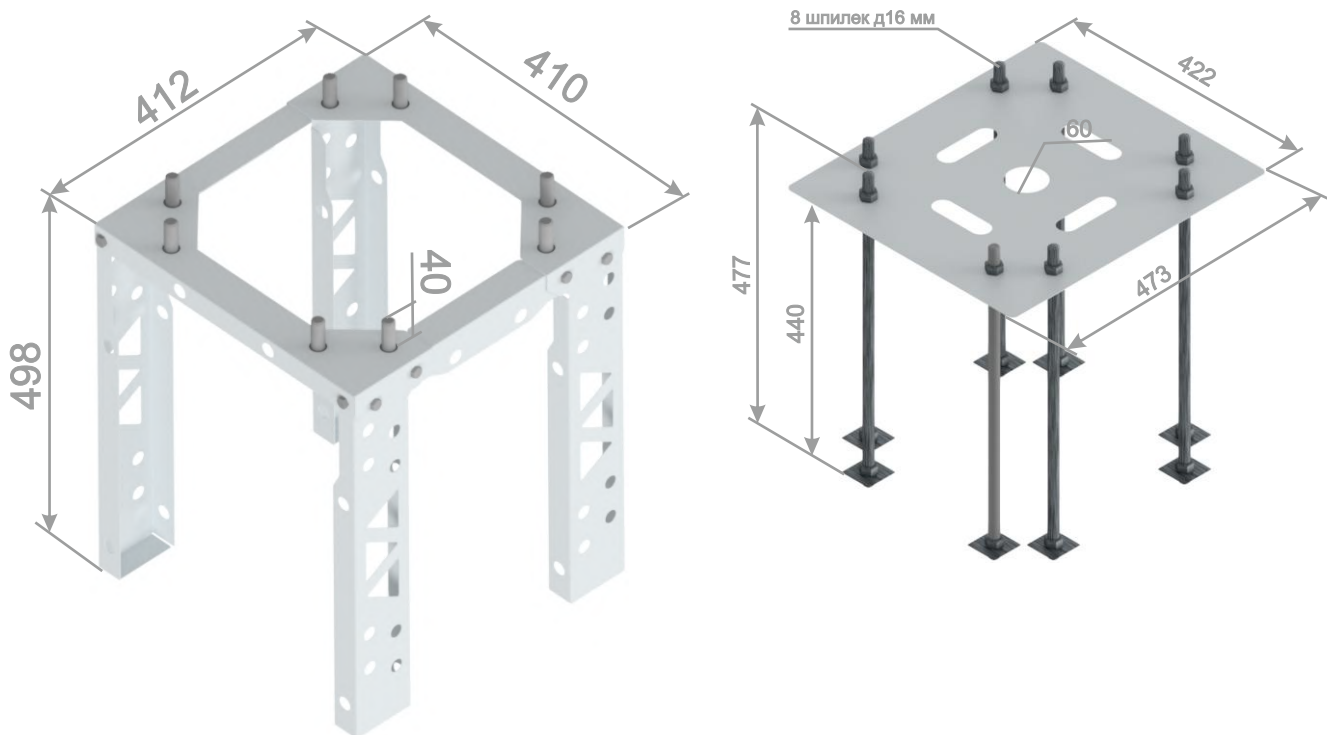


Рисунок 2.1.3.2 Габаритный чертеж монтажных пластин
Слева - усиленное монтажное основание;
справа – монтажная пластина.

Заливка фундаментной площадки выполняется в следующем порядке:

- Выкопайте котлован со сторонами 800x800 мм и глубиной не менее 500 мм (в зависимости от глубины промерзания грунта в регионе).
- Установите опалубку так, чтобы после заливки фундамент выступал на 150-200 мм над землей.
- Установите монтажную пластину внутри котлована. Поверхность пластины, которая будет прилегать к основанию шлагбаума, расположите выше уровня заливаемого фундамента.
- Предохраните резьбовые шпильки монтажной пластины малярным скотчем или изолентой.
- Выполните заливку котлована бетоном (марка не ниже 400). В процессе заливки контролируйте заполнение всего объема котлована. Не допускайте попадания бетона на наружную поверхность монтажной пластины.
- После окончательной выдержки бетона удалите защитную изоляцию с резьбы шпилек и установите тумбу шлагбаума.

2.1.4 Установка тумбы шлагбаума

Непосредственно перед установкой тумбы шлагбаума на фундаментную площадку выполните частичную разборку корпуса.

Порядок выполнения:

- 1 Откройте дверцу спереди шлагбаума ключом.
- 2 Открутите два винта по нижним углам дверцы, снимите дверцу.
- 3 Открутите на верхнем крае передней панели два винта. Потяните переднюю панель вверх до упора, затем потяните на себя, снимите панель.
- 4 Снимите нижние боковые панели, для этого открутите гайки, расположенные на внутренней поверхности стоек каркаса.

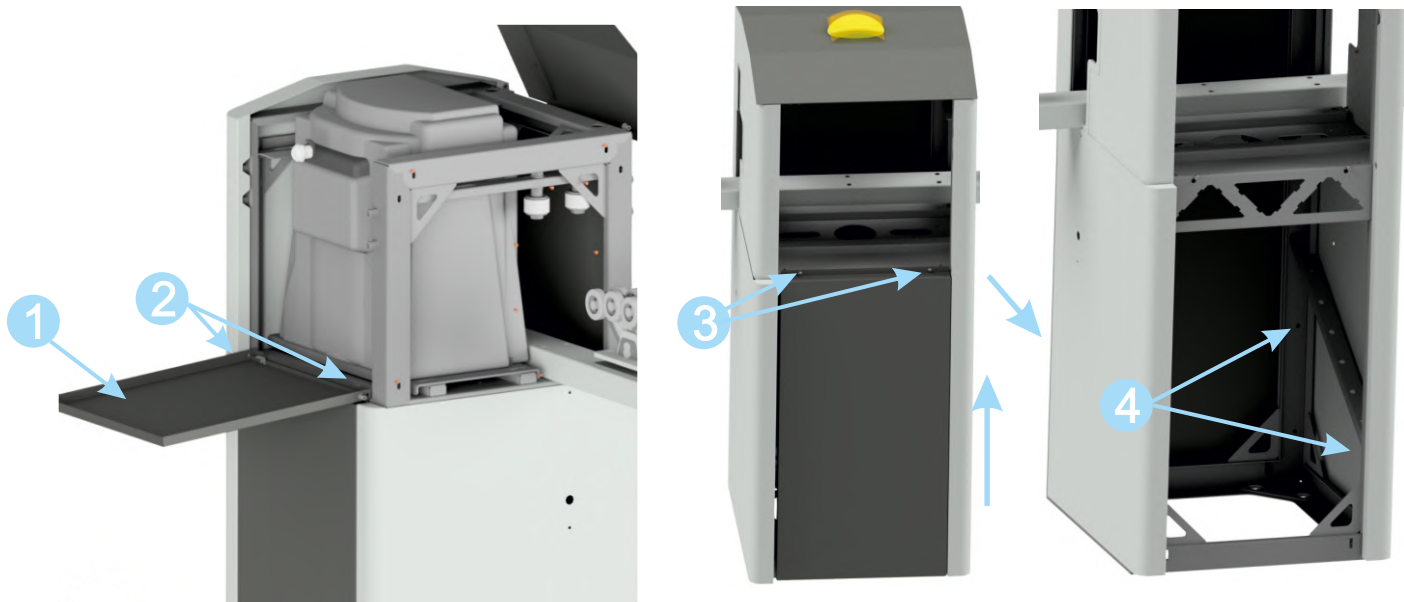


Рисунок 2.1.4.1 Разборка корпуса

Следующим шагом установите шлагбаум на фундаментное основание. Совместите шпильки фундамента с отверстиями в шлагбауме. Затем установите усилители монтажного основания по четырем углам. Закрепите тумбу шлагбаума восьмью гайками с гроверами и шайбами.

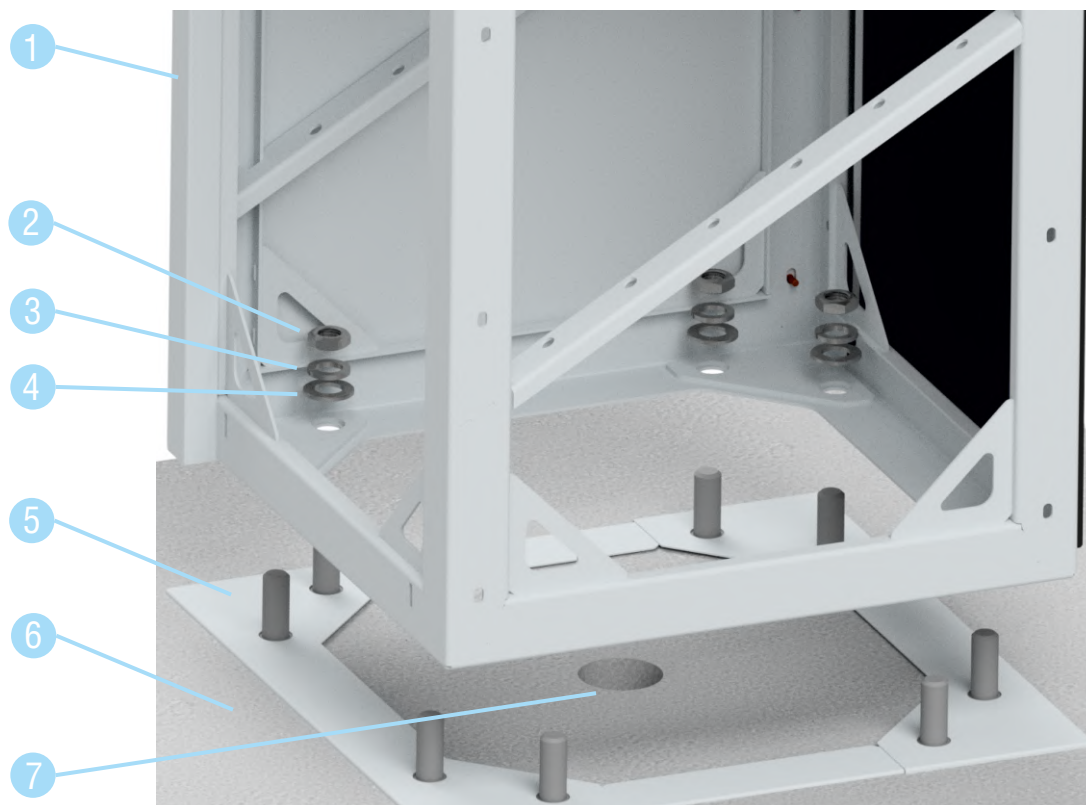


Рисунок 2.1.4.2 Установка тумбы

- 1 тумба шлагбаума;
- 2 гайка M16;
- 3 гровер M16;
- 4 шайба M16;
- 5 усиленное монтажное основание;
- 6 фундаментная площадка;
- 7 отверстие для прокладки кабелей;
- 8 усилитель монтажного основания.

2.1.5 Установка опорного профиля

Для установки опорного профиля стрелы выполните следующие действия:

- Вставьте профиль через отверстия в верхней боковой панели внутрь корпуса тумбы.
- Положите опорный профиль на площадку привода (см. Рисунок 2.1.5.1) и совместите отверстия профиля с отверстиями на площадке.
- Вставьте винты в отверстия и закрутите, винты устанавливать с шайбами.

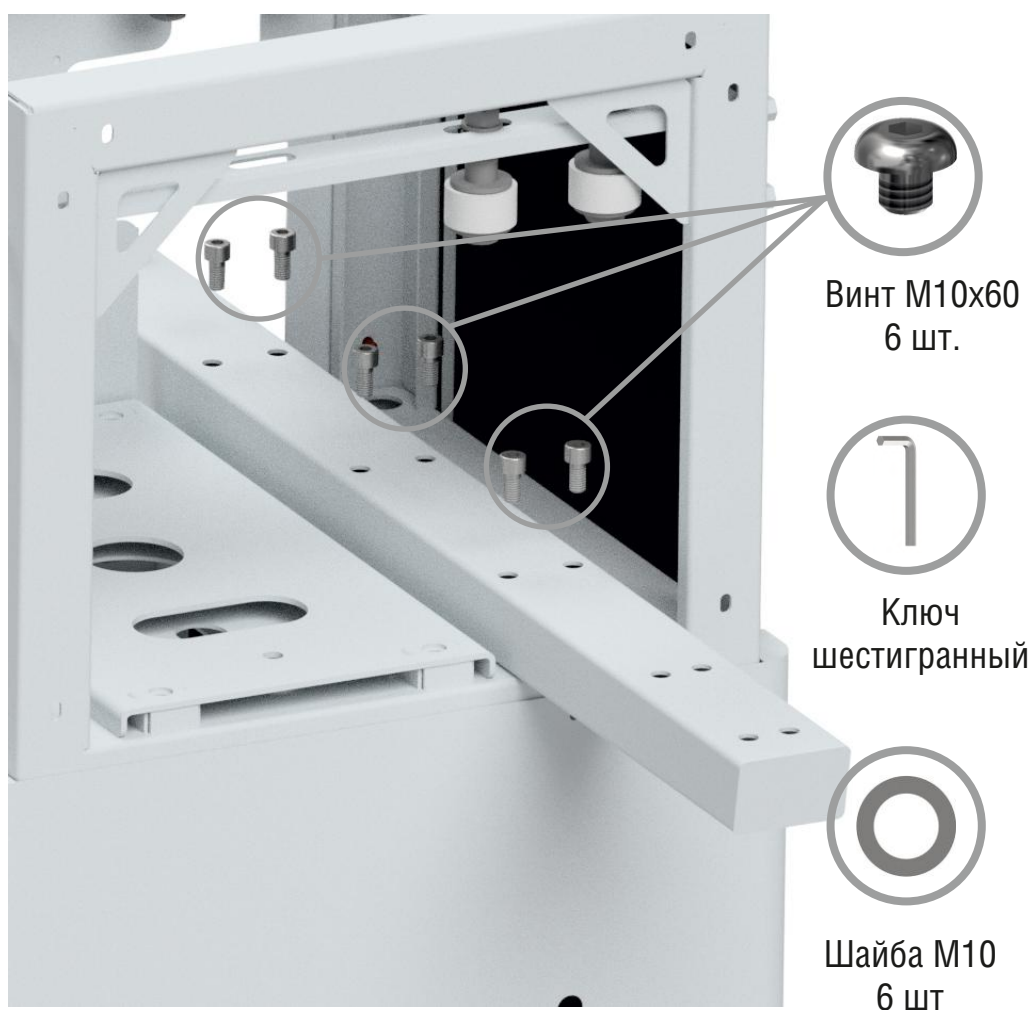


Рисунок 2.1.5.1 Установка опорного профиля

Следующим этапом установите на опорный профиль роликовые направляющие. Для этого закрепите опоры по краям профиля с помощью четырех винтов с гайками (см. рисунок 2.1.5.2), затем установите на гайки пластиковые колпачки.

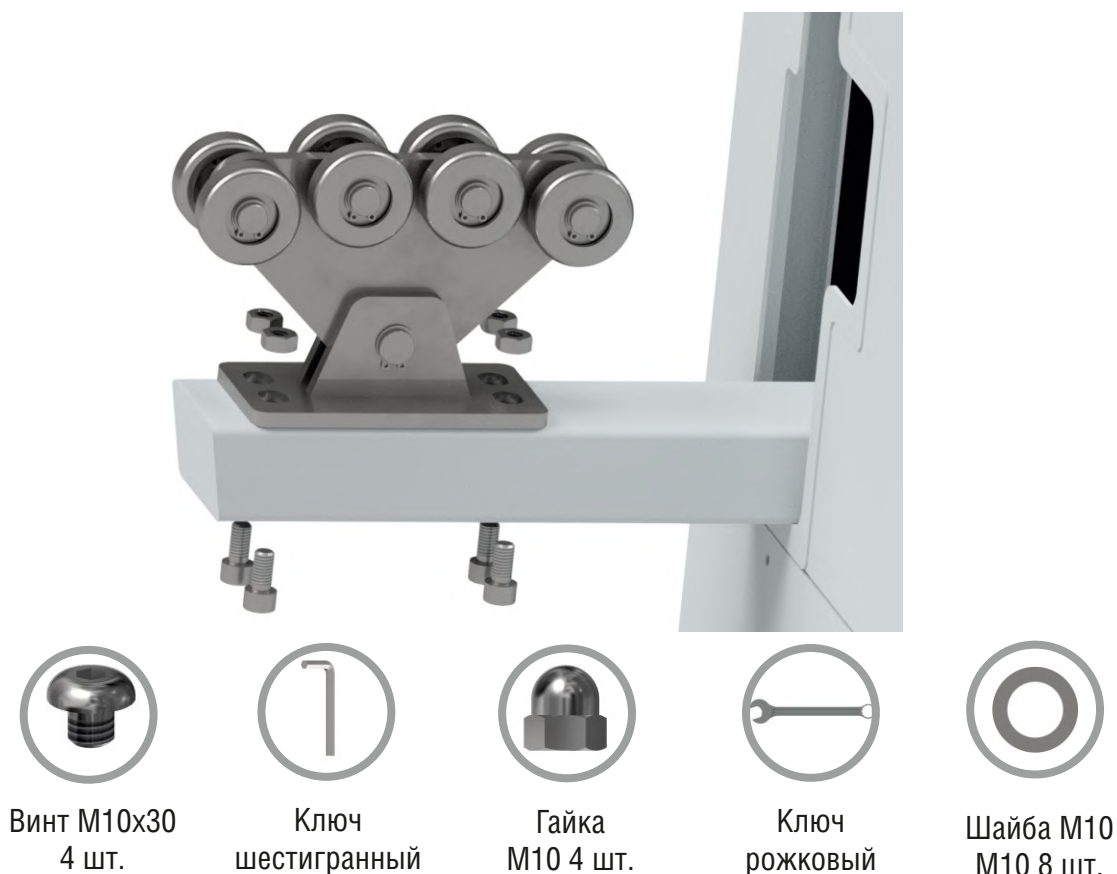


Рисунок 2.1.5.2 Установка роликовых опор

2.1.6 Установка стрелы

Перед установкой выполните сборку стрелы (см. Рисунок 2.1.6.1):

- На ровной поверхности расположите обе части стрелы. В левую часть стрелы, внутрь верхнего профиля, установите внутренний соединитель, скрепите детали двумя винтами М8х16.
- Совместите левую и правую часть стрелы, закрепите правую часть на внутреннем соединителе двумя винтами М8х16.
- Поставьте стрелу на направляющий профиль, с обеих сторон перегородки вставьте внешние соединители, скрепите детали винтами М10х20 (8 шт.) и гайками. Под шляпки винтов и гаек подложите шайбы, на гайки установите пластиковые колпачки.
- Положите стрелу кверху опорами зубчатой рейки. Установите зубчатую рейку на опоры, внутрь опоры вставьте гайку и прикрутите рейку винтом М8х20. Каждая секция зубчатой рейки крепится тремя винтами с гайками. Установите оставшиеся зубчатые рейки.

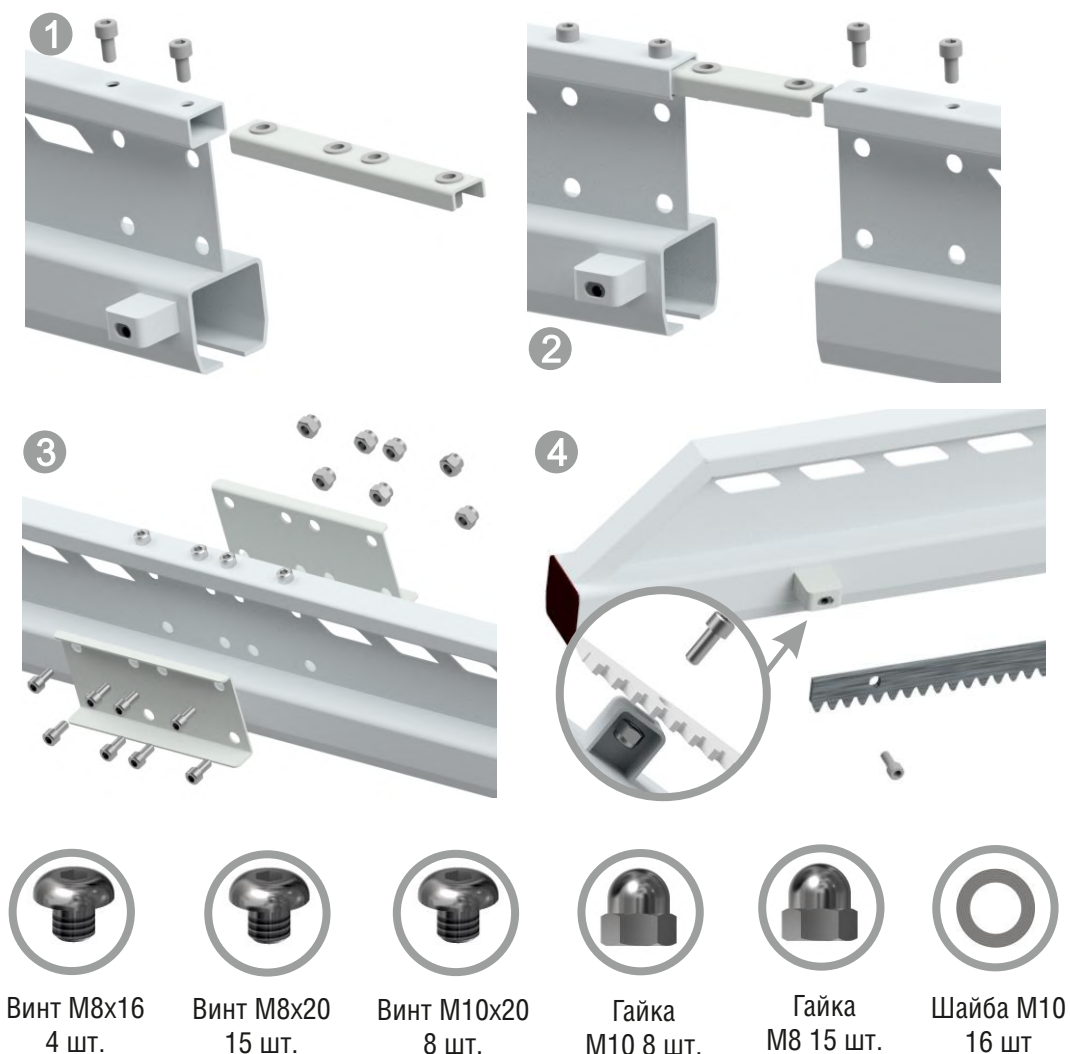


Рисунок 2.1.6.1 Сборка стрелы

⚠ ВНИМАНИЕ!

Монтаж стрелы выполняется минимум двумя монтажниками.

Последовательность установки:

- Если в тумбе установлен привод, выполните разблокировку зубчатого колеса, следуя указаниям в инструкции привода.
- Установите стрелу на роликовую опору, ролики заведите внутрь направляющего профиля стрелы.
- Плавно продвигайте стрелу внутрь корпуса до момента, когда зубчатая рейка зацепится за зубчатое колесо привода.
- Затем установите стрелу на вторую роликовую опору так же, как на первую.

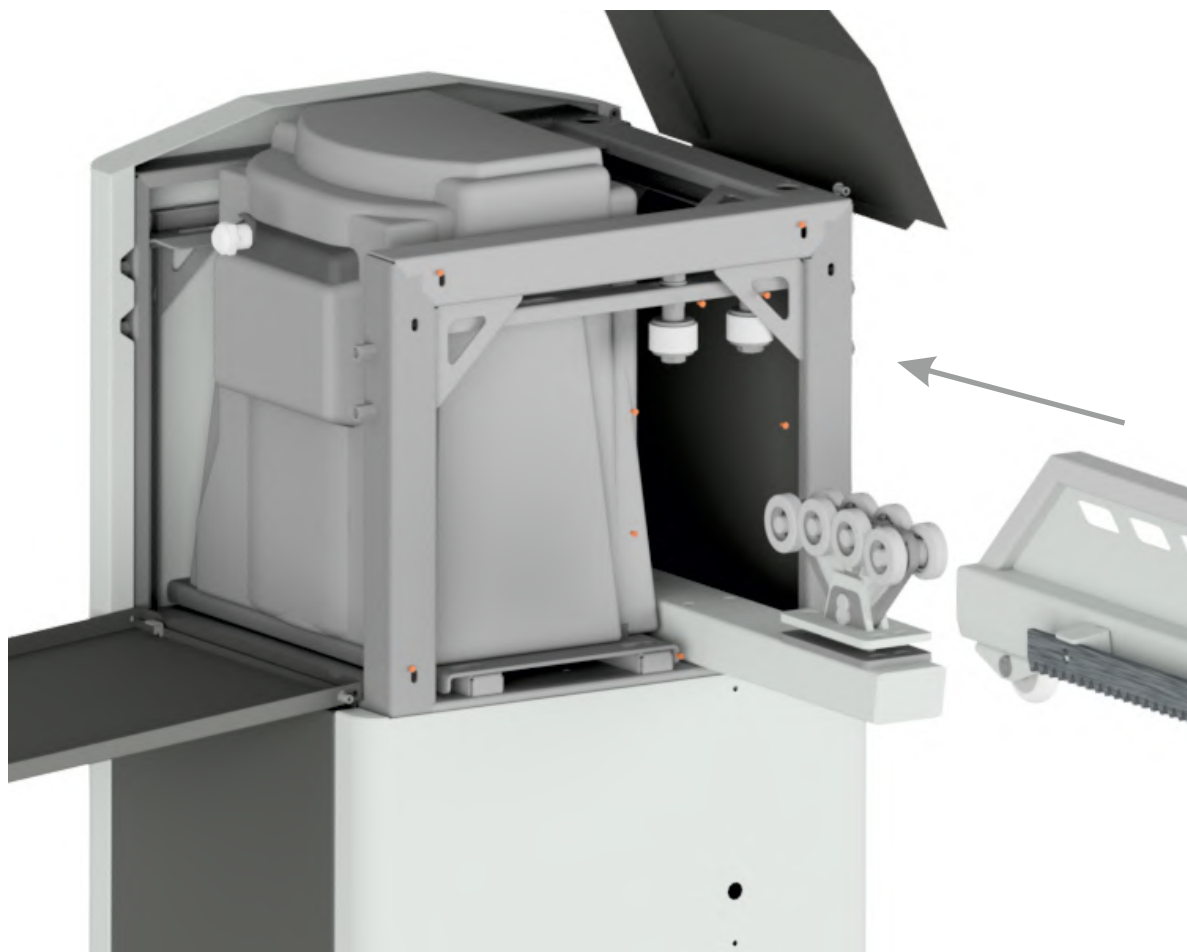


Рисунок 2.1.6.2 Установка стрелы

После установки стрелы выполните настройку роликовых направляющих. Для этого ослабьте затяжку гаек на осях роликов с помощью двух гаечных ключей на 17. Затем сдвиньте ролики вплотную к верхнему профилю стрелы, затяните гайки. Правильная настройка узла - стрела не имеет зазора на верхних направляющих. Прделайте ту же операцию регулировки со второй направляющей.

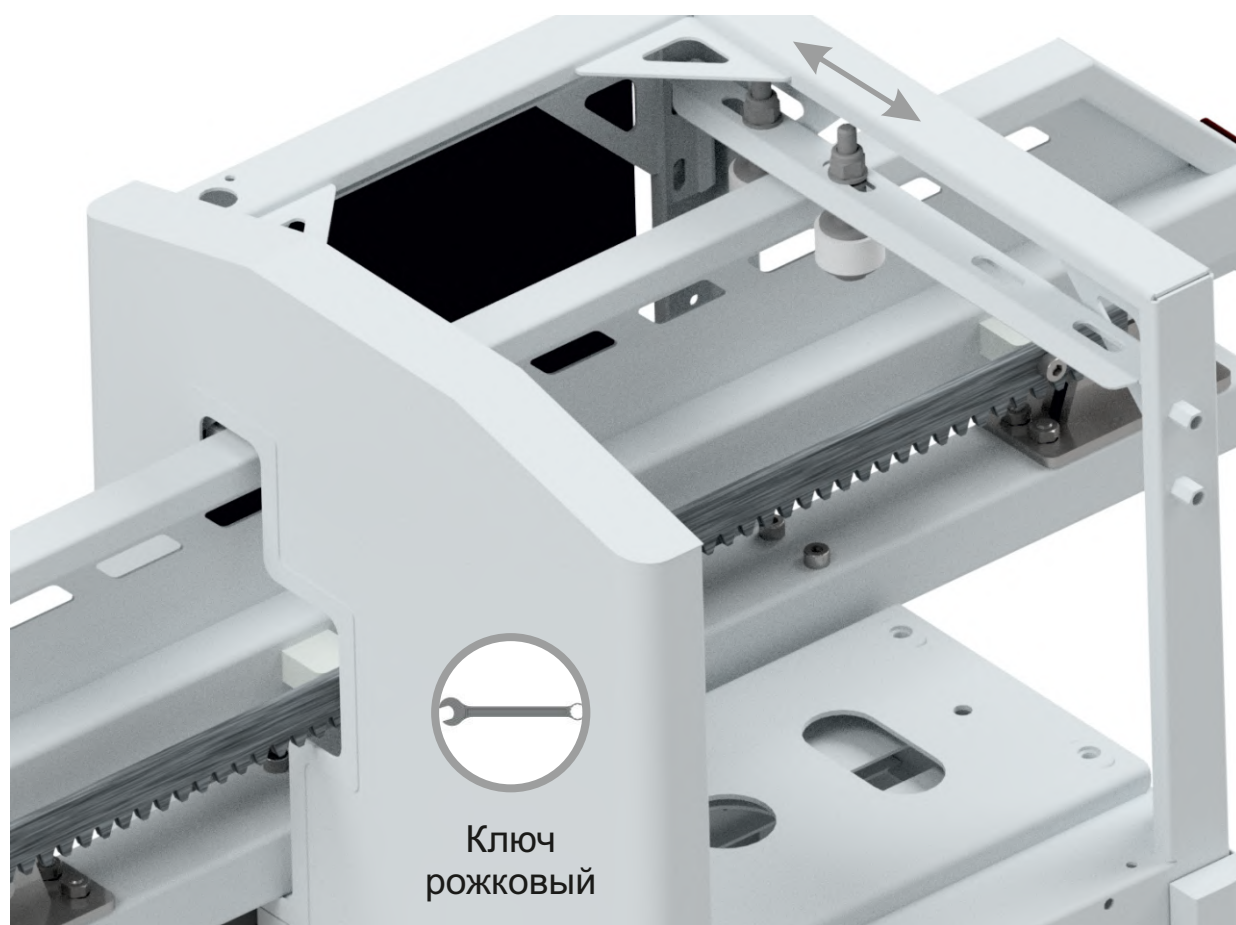


Рисунок 2.1.6.3 Регулировка верхних роликовых направляющих

Завершающим этапом установите заглушки в направляющий профиль стелы. Вставьте заглушку с торца направляющего профиля, снизу профиля приложите пластик и прикрутите к заглушке винтом. Повторите операцию с установкой заглушки на второй торец стрелы (см. Рисунок 2.1.6.4).

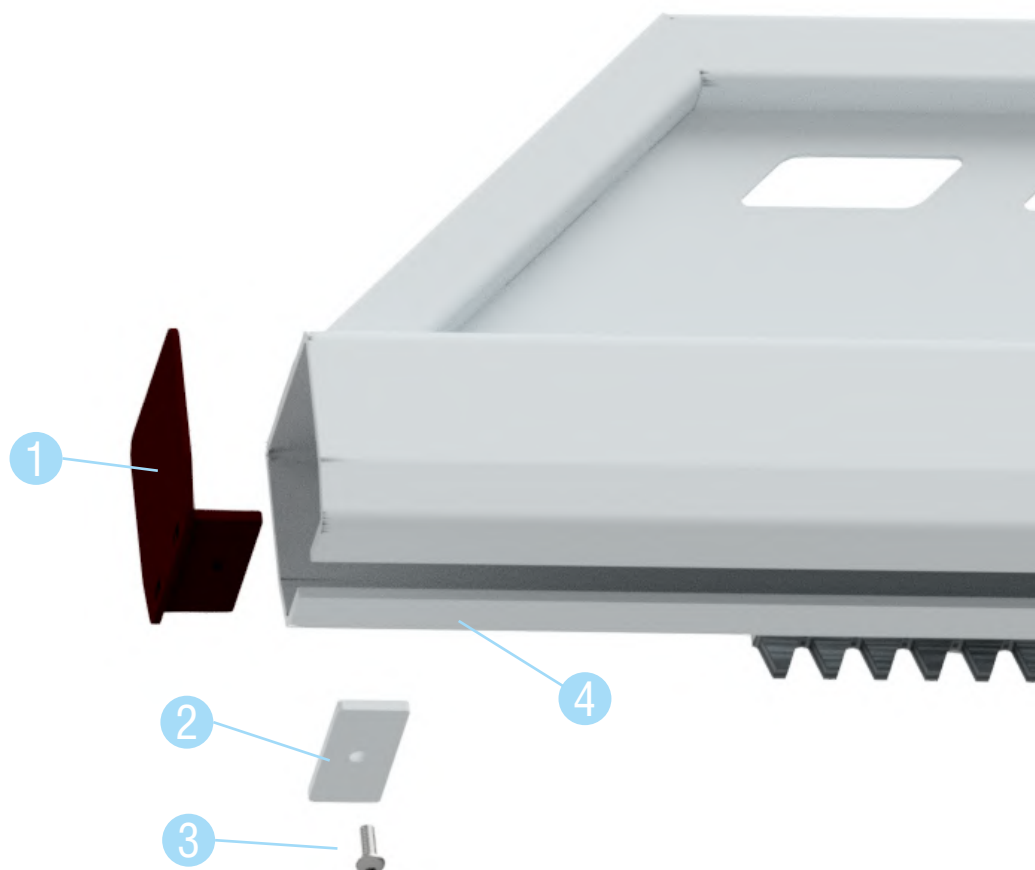


Рисунок 2.1.6.4 Установка заглушки профиля

- 1 заглушка;
- 2 пластик;
- 3 винт М6;
- 4 направляющий профиль.

При использовании стрелоуловителя на стрелу устанавливается направляющий ролик из комплекта стрелоуловителя.

Для крепления на стреле вставьте ролик в направляющий профиль так, чтобы пластик располагался внутри профиля, а основание ролика снаружи. Заведите ролик в профиль до упора, затем закрутите два винта с нижней стороны основания ролика (см. Рисунок 2.1.6.5).

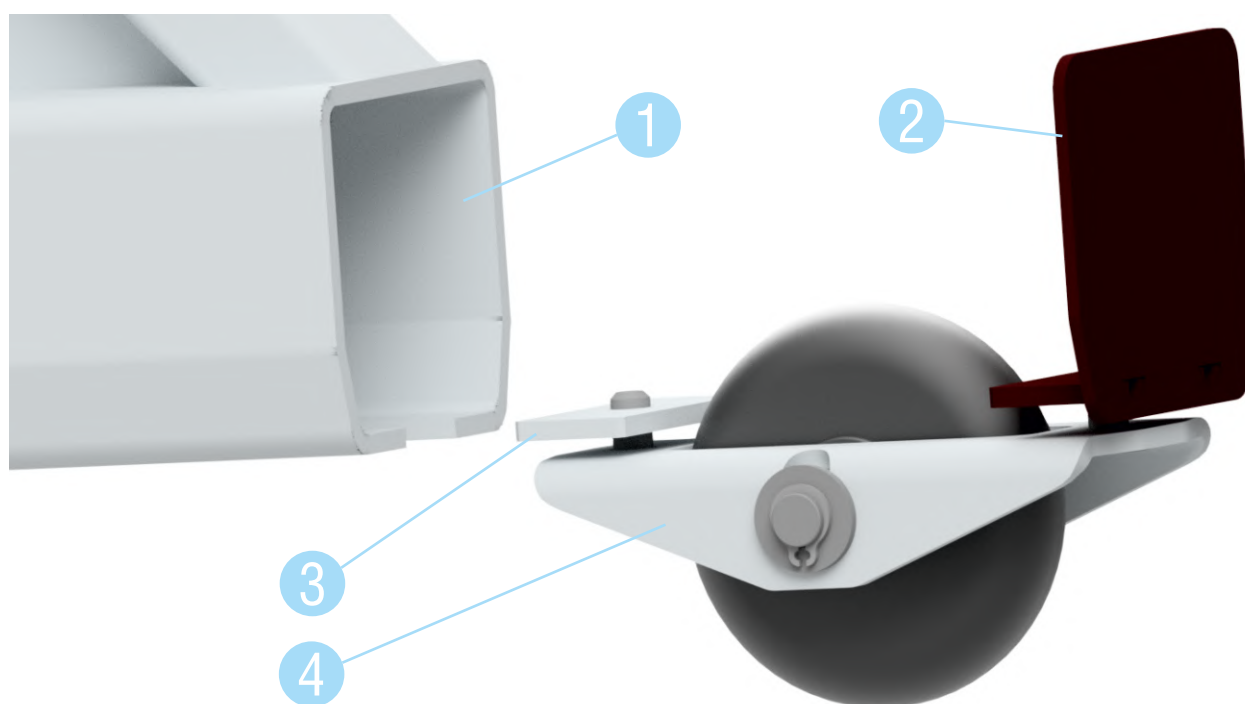


Рисунок 2.1.6.5 Установка опорного ролика

- 1 направляющий профиль;
- 2 заглушка;
- 3 пластик;
- 4 основание ролика.

2.1.7 Установка стрелоуловителя

Для стрел длиной свыше 4,3 метра, а также для увеличения жесткости конструкции шлагбаума в закрытом состоянии, рекомендуется устанавливать стрелоуловитель.

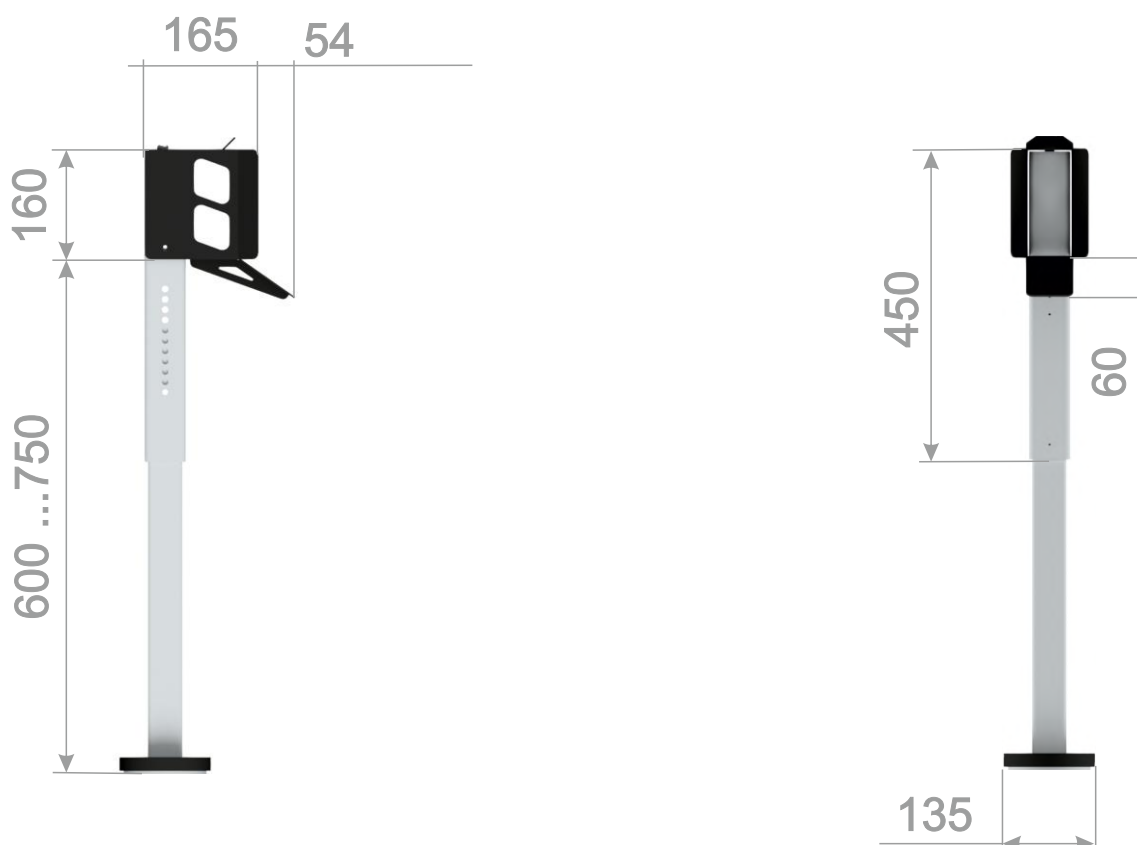


Рисунок 2.1.7.1 Габаритные размеры стрелоуловителя

Стрелоуловитель изготовлен из профильной трубы с полимерным покрытием. Состоит из (см. Рисунок 2.1.7.2):

- неподвижной консольной стойки для крепления к фундаментному основанию;
- стакана - подвижная верхняя часть для регулировки высоты стойки;
- ловитель - стыковочный узел для приема стрелы.

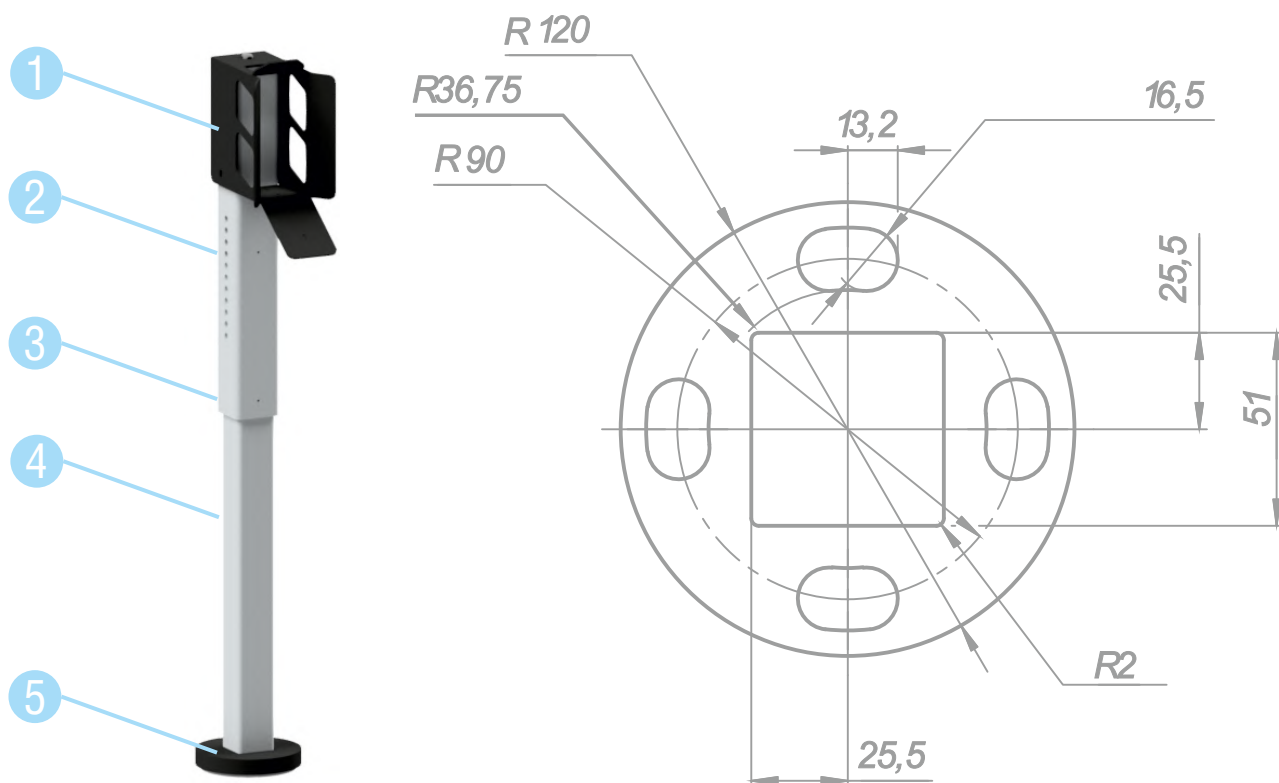


Рисунок 2.1.7.2 Устройство стрелоуловителя

- 1 ловитель стрелы;
- 2 отверстия, для настройки высоты;
- 3 стакан;
- 4 неподвижная стойка;
- 5 кожух основания.

Стрелоприемник устанавливается на прочное ровное бетонное или каменное основание с толщиной не менее 200 мм. При отсутствии подходящего основания выполните заливку фундаментного основания с размерами 350x350x200 мм.

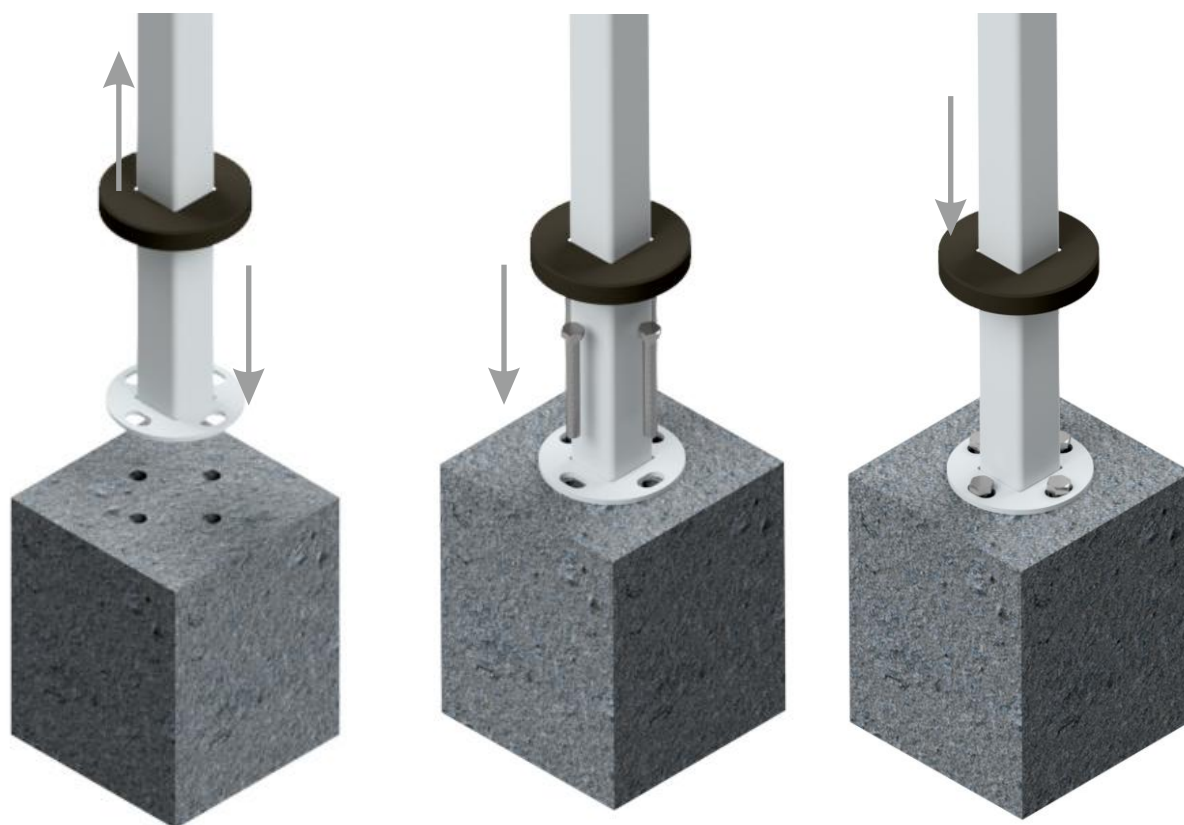


Рисунок 2.1.7.3 Монтаж стрелоприемника

Порядок монтажа стрелоприемника:

- Выполните разметку отверстий основания стойки на фундаментном основании, просверлите отверстия диаметром 16 мм под анкерные болты 16x100 мм. Ось стрелоприемника должна совпадать с осью стрелы. В закрытом положении опорный ролик должен полностью находиться внутри стыковочного узла.
- Установите стойку на основание, совместите отверстия, закрутите анкерные болты.
- Отрегулируйте высоту стойки: выкрутите два винта на боковых поверхностях стакана, сдвиньте стакан на требуемую высоту (см. Рисунок 2.1.7.4). Зафиксируйте положение стакана, закрутив обратно два винта.



Рисунок 2.1.7.4 Правильное положение стрелы на стрелоуловителе

2.2 Ввод в эксплуатацию

- Перед запуском шлагбаума ознакомьтесь с требованиями и содержанием инструкции по эксплуатации установленной модели привода.
- Выполните и проверьте подключения дополнительных устройств и источника питания.
- Установите ограничители хода стрелы.
- Выполните подключение корпуса шлагбаума к контуру защитного заземления.
- Разблокируйте привод и проверьте свободный ход стрелы на всей протяжённости пути движения.

3 МАРКИРОВКА И УПАКОВКА

Тумба шлагбаума маркируется серийной табличкой, содержащей основные параметры модификации шлагбаума:

- модификация шлагбаума
- напряжение питания
- потребляемая мощность
- заводской серийный номер
- дата изготовления

Табличка крепится неразъемным соединением на центральной площадке каркаса.



Рисунок 3.1 Серийная табличка

4 ХРАНЕНИЕ И ТРАНСПОРТИРОВАНИЕ

Изделия в упаковке изготовителя транспортируют транспортом любого вида на любое расстояние в условиях, установленных ГОСТ 23088-80, по правилам перевозок грузов, действующих на транспорте данного вида. Транспортирование изделий следует осуществлять в крытых транспортных средствах при температуре -50°C до $+50^{\circ}\text{C}$.

При транспортировании в холодное время года, перед началом сборки и эксплуатации выдержать изделие при комнатной температуре не менее 3 часов.

Изделие хранить в условиях группы Л по ГОСТ 15150-69, температура от -40°C до $+50^{\circ}\text{C}$, относительная влажность до 80%.

5 УТИЛИЗАЦИЯ

Изделия, отслужившие свой срок, подлежат сдаче на спец. предприятия по экологически чистой рекуперации отходов. Запрещается выбрасывать изделие с бытовыми отходами.

6 ГАРАНТИЙНЫЕ ОБЯЗАТЕЛЬСТВА

Гарантийный срок эксплуатации шлагбаума - 12 месяцев со дня продажи, а при отсутствии отметки о дате продажи – 12 месяцев со дня изготовления товара.

Гарантийные обязательства не распространяются на:

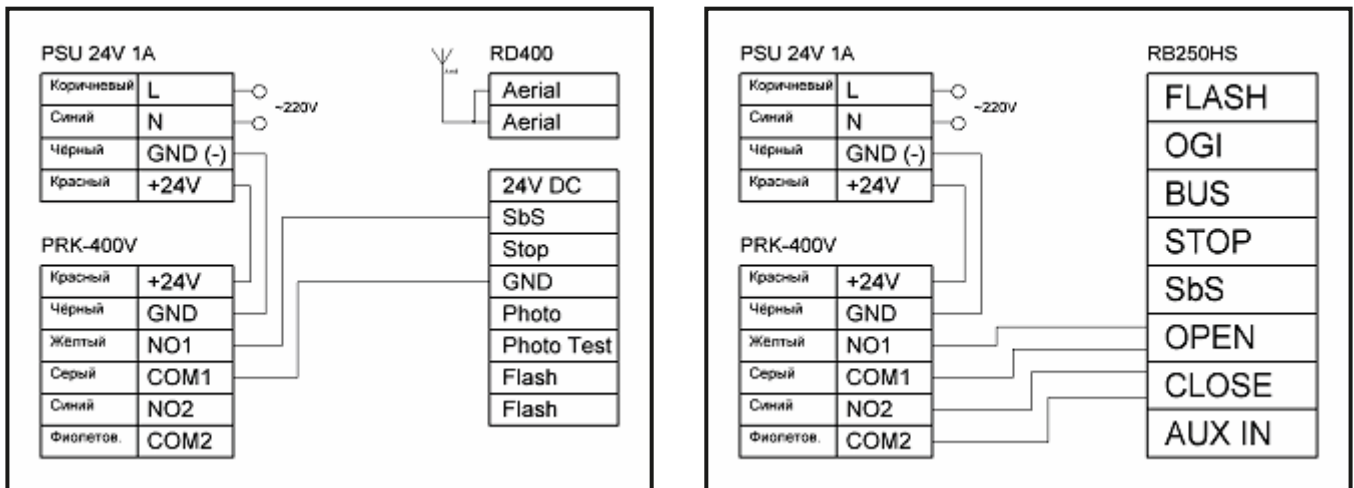
- порезы, царапины, сколы и др. мех. повреждения, также пятна, возникшие при эксплуатации, транспортировке, самостоятельное изменение конструкции изделия;
- нарушение работоспособности изделия вследствие попадания влаги или посторонних предметов внутрь механизмов и электронных модулей;
- изменение цвета поверхностей изделия (выгорание) вследствие воздействия прямого солнечного света.

Изготовитель не несёт ответственность за неисправность и не гарантирует безотказную работу изделия в случаях:

- нарушений рекомендаций по транспортировке, хранению, эксплуатации;
- проведения ремонта некомпетентными лицами;
- умышленной порчи.

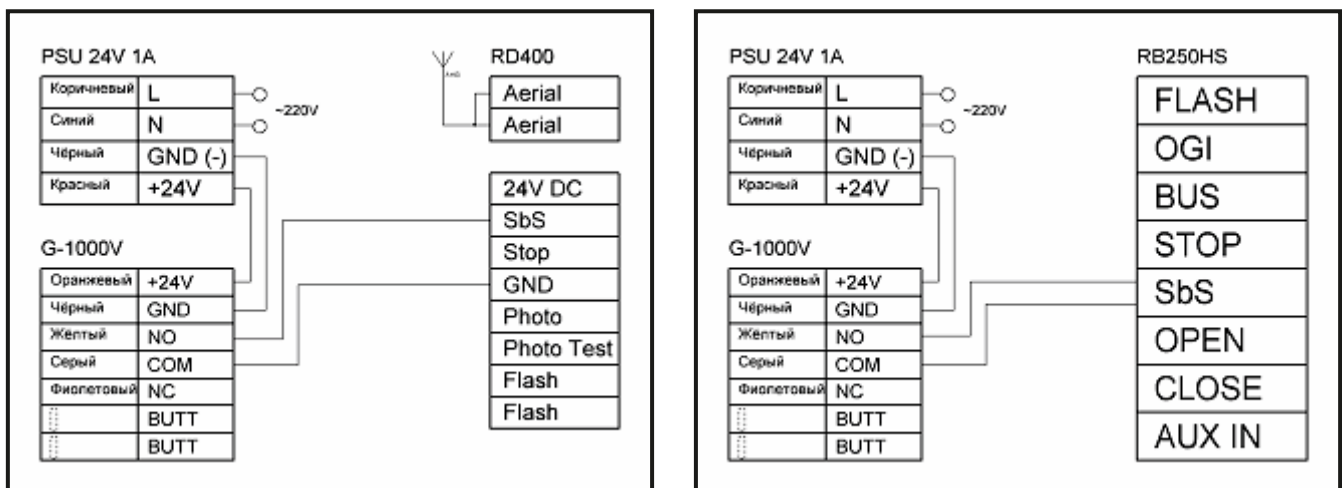
Приложение №1. Схемы подключения дополнительных устройств для откатных шлагбаумов серии «VBR» с приводами Nice Rd400 и RB250HS

Схема подключения модуля радиопультов «PRK-400V»



Примечание: при подключении «PRK-400V» к приводу «RD400» работает пошаговый режим - каждое последующее нажатие на кнопку пульта происходит открытие, остановка (если стрела не дошла до конечной точки) и закрытие шлагбаума.

Схема подключения GSM-модуля «G-1000V»



Примечание: если не настроен автоматический режим закрытия шлагбаума, необходимо еще раз позвонить на номер sim-карты, установленной в GSM-модуль.

Подробнее о GSM- модуле можно ознакомиться по ссылке на [Руководство по эксплуатации](#).

Схема подключения фотоэлементов «PR-02»

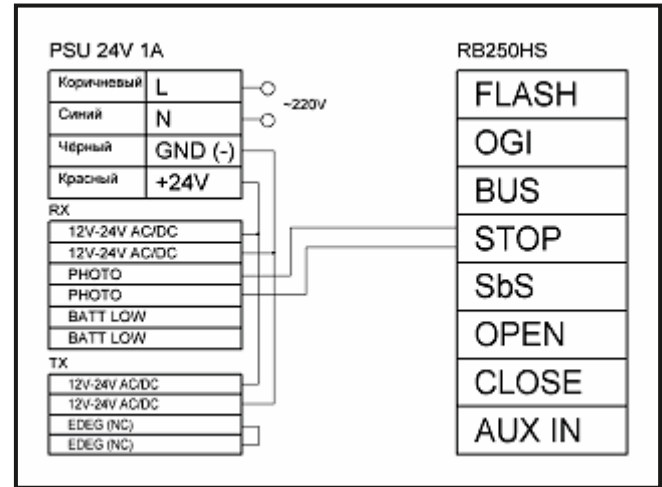
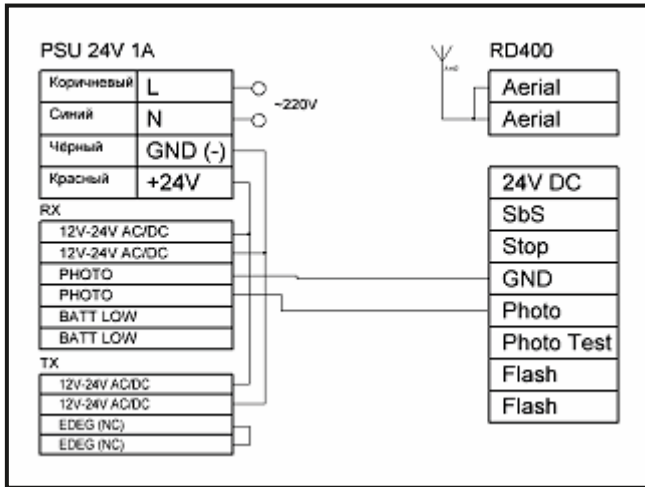


Схема подключения модуля обнаружения транспортного средства «VLD-10»

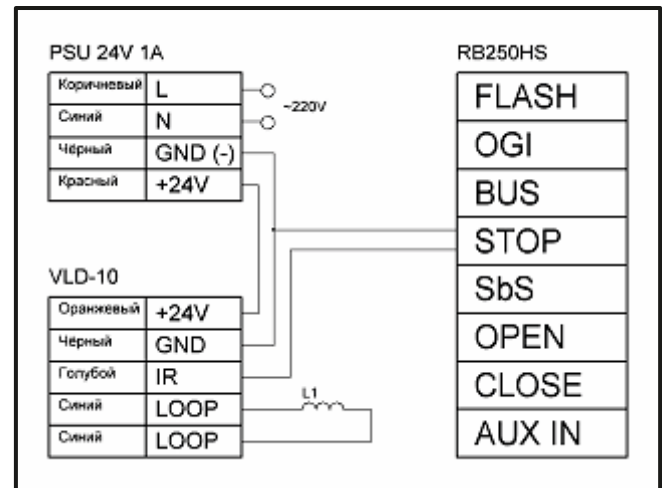
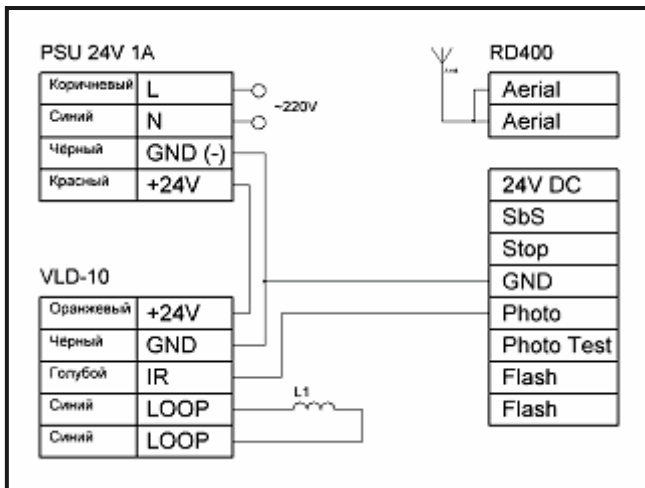
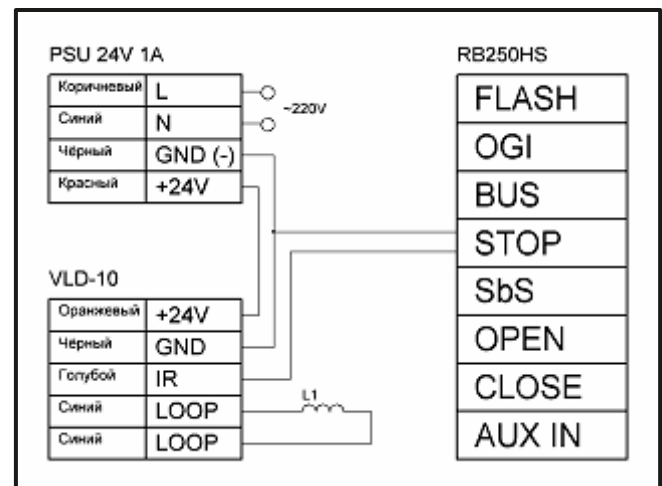
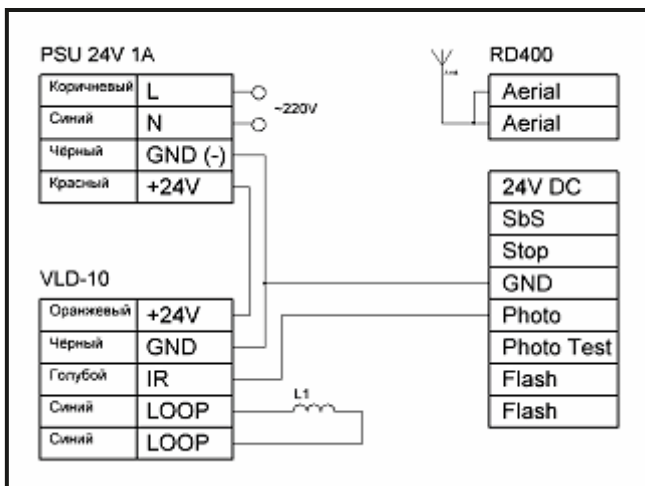


Схема подключения сигнальной лампы



Приложение 4. Полезные ссылки

Нажмите на текст для перехода
по ссылке



1. [Паспорт на откатной шлагбаум CARDDEX серии «VBR»](#)
2. [Руководство по эксплуатации для GSM-модуля «G-1000V»](#)

ТЕХНИЧЕСКАЯ ПОДДЕРЖКА

По вопросам, связанным с работой сервисных центров компании, пожалуйста, обращайтесь в Департамент сервисного обслуживания **CARDDEX** по бесплатному телефону **8 800 333-93-36**

E-mail: support@carddex.ru

302520, Орловская область, Орловский район, пос. Знаменка, ул. Заречная, д.16а

Тел.: 8 (499) 64-333-69, 8 (4862) 63-10-03