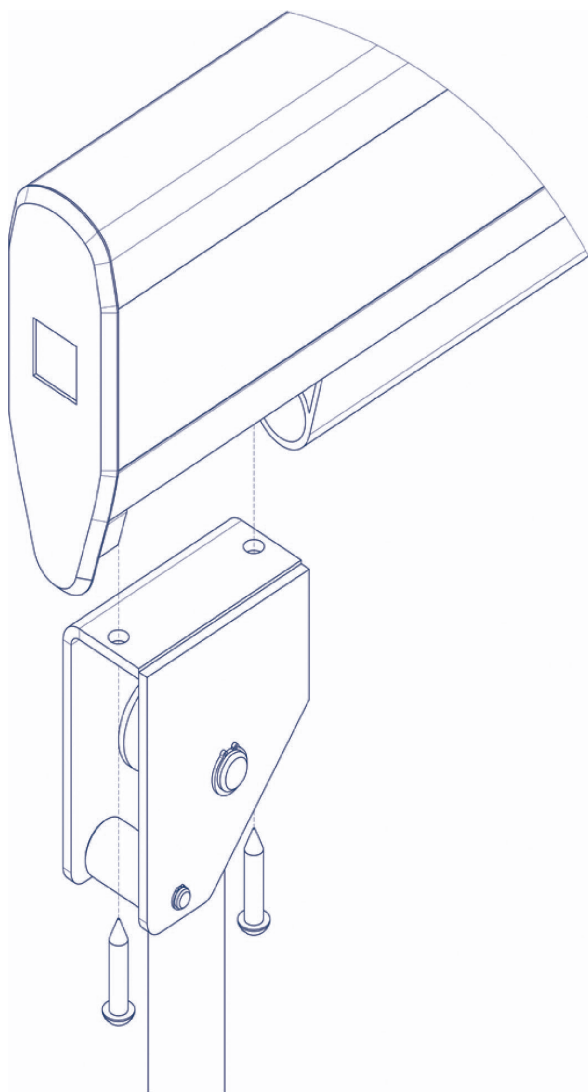


**DOORHAN<sup>®</sup>**

**Шарнирная опора  
DOORHAN  
DH-ENDFOOT**

Инструкция по установке

© DoorHan, 10.2020



## 1. ОБЩИЕ СВЕДЕНИЯ

Если при монтаже шлагбаума невозможно установить стационарную опору стрелы, но при этом необходимо обеспечить ее надежную устойчивость в закрытом положении, рекомендуется оснастить шлагбаум Barriер шарнирной опорой стрелы DoorHan DH-ENDFOOT.

Она дополнительно разгружает привод шлагбаума и гасит колебания стрелы после опускания. Установка шарнирной опоры увеличивает срок службы шлагбаума Barriер благодаря снижению нагрузок на узел крепления стрелы.

## 2. УСТРОЙСТВО

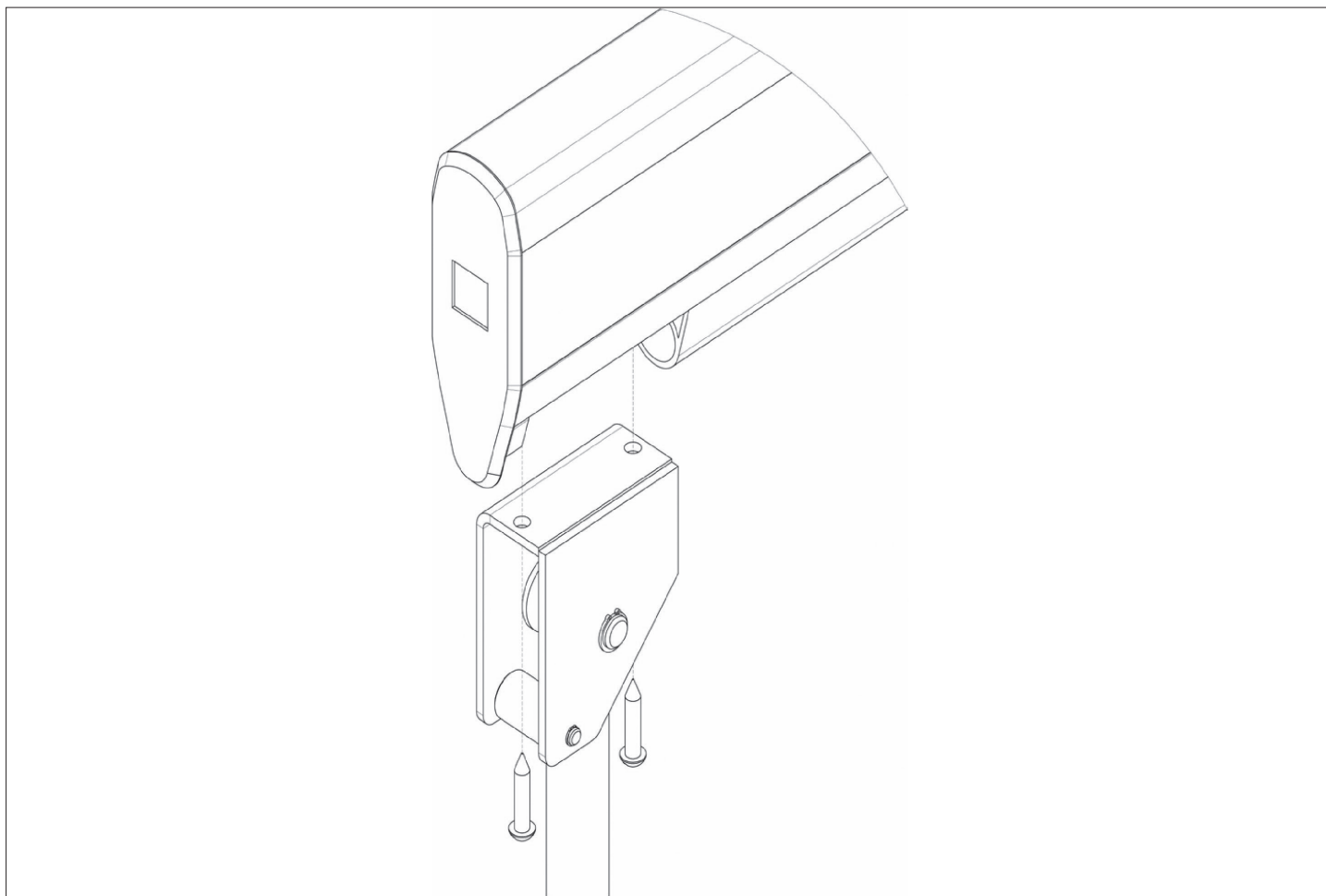
Шарнирная опора представляет собой простую и надежную конструкцию, изготовленную из легких материалов. В нижней части опоры имеется резиновый башмак, смягчающий удары стойки об опорную поверхность. Высоту стойки шарнирной опоры можно легко изменить. Для работы стойки не требуется применения дополнительных устройств.

## 3. РАБОТА

При поднятии стрелы стойка опоры под действием собственного веса поворачивается относительно стрелы шлагбаума. При опускании стрелы стойка переходит в вертикальное положение. В закрытом состоянии шлагбаума стрела надежно позиционируется на стойке опоры.

## 4. МОНТАЖ ШАРНИРНОЙ ОПОРЫ

Для установки шарнирной опоры отрежьте часть нижнего уплотнителя стрелы. Закрепите опору к стреле с помощью двух самонарезающих винтов. Отрегулируйте высоту стойки шарнирной опоры.



### ВНИМАНИЕ!

После установки шарнирной опоры DoorHan DH-ENDFOOT вес стрелы увеличивается, поэтому необходимо заново сбалансировать стрелу шлагбаума. Для этого замените балансирующую пружину или укоротите стрелу на 500 мм (если длина стрелы 6 000 мм, то просто укоротите стрелу).



***DOORHAN***<sup>®</sup>

Концерн DoorHan благодарит вас за приобретение нашей продукции. Мы надеемся, что вы останетесь довольны качеством данного изделия.

По вопросам приобретения, дистрибьюции и технического обслуживания обращайтесь в офисы региональных представителей или центральный офис компании по адресу:

Россия, 143002, Московская обл.,  
г. Одинцово, с. Акулово, ул. Новая, д.120, стр 1  
Тел.: 8 495 933-24-00  
E-mail: [info@doorhan.ru](mailto:info@doorhan.ru)  
[www.doorhan.ru](http://www.doorhan.ru)