

Привод для распашных ворот

FA01160-RU



A3000A
A5000A

РУКОВОДСТВО ПО УСТАНОВКЕ



ВНИМАНИЕ! Важные правила техники безопасности: ПРОЧИТАЙТЕ ВНИМАТЕЛЬНО!



Предисловие

Это изделие должно использоваться исключительно по прямому назначению. Любое другое применение рассматривается как опасное. CAMIE S.p.A. снимает с себя всякую ответственность за возможный ущерб, нанесенный в результате неправильного использования оборудования • Следует хранить эти предупреждения вместе с инструкциями по установке и эксплуатации компонентов автоматической системы.

Перед установкой

(проверка существующего состояния: если проверка дала отрицательные результаты, необходимо повременить с началом монтажных работ до тех пор, пока условия работы не будут полностью соответствовать требованиям безопасности)

- Необходимо проверить, чтобы подвижная часть системы была в хорошем состоянии, чтобы створка была отрегулирована и сбалансирована, исправно открывалась и закрывалась. Следует проверить на наличие соответствующих механических упоров • Если автоматическая система должна быть установлена на высоте ниже 2,5 м над полом или другим покрытием, следует проверить необходимость в установке дополнительных защитных приспособлений и/или предупреждающих знаков • Если в створках ворот предусмотрены проходы для пешеходов, необходимо установить блокировочный механизм, предотвращающий их открывание во время движения ограждения • Следует убедиться в том, что открывание автоматизированной створки не приведет к возникновению опасных ситуаций, вызванных зажимом между подвижными компонентами системы и окружающими неподвижными объектами • Запрещается устанавливать автоматику в перевернутом положении или на элементы, склонные к прогибанию. При необходимости следует использовать усилительные детали в местах крепления • Запрещается устанавливать створки в местах, где дорога идет под уклоном (на наклонной поверхности) • Необходимо обеспечить наличие хорошей дренажной системы.

Монтаж

- Необходимо разметить и отделить участок проведения монтажных работ с целью предотвращения доступа к нему посторонних, особенно детей • Нужно проявлять максимальную осторожность при обращении с автоматикой, масса которой превышает 20 кг (см. инструкцию по установке). В этом случае необходимо подготовить инструменты для безопасного передвижения тяжелых грузов • Все устройства управления (кнопки, ключи-выключатели, считыватели магнитных карт и т.д.) должны быть установлены, по крайней мере, на расстоянии 1,85 м от периметра зоны движения ворот или там, где до них нельзя дотянуться снаружи через ворота. Кроме того, контактные устройства управления (выключатели, проксимити-устройства и т.д.) должны быть установлены на высоте не менее 1,5 м и не должны быть общедоступны • Все устройства управления в режиме "Присутствие оператора" должны находиться в месте, откуда можно свободно наблюдать за движущимися створками дверей и зоной прохода • Рекомендуется использовать там, где это необходимо, наклейку с указанием места расположения устройства разблокировки • Перед тем как передать систему в распоряжение пользователя, необходимо проверить ее на соответствие нормативу EN 12453 (толжающее усилие створки), убедиться в правильной регулировке и настройке автоматической системы, а также в работоспособности и эффективности устройств безопасности и ручной разблокировки • Следует использовать там, где это необходимо, предупреждающие знаки (например, табличку на воротах).

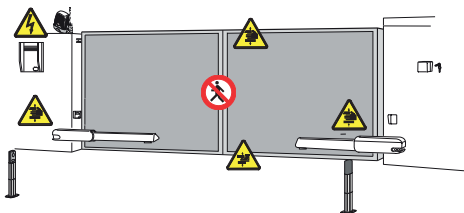
Специальные инструкции и рекомендации для пользователей

- Необходимо оставлять свободным и чистым участок движения ворот. Следует проверить, чтобы в зоне действия фотоэлементов не было растительности и препятствий для движения ворот. Не позволять детям играть с переносными или фиксированными устройствами управления или находиться в зоне движения ворот. Необходимо держать устройства радиоуправления (брелоки-передатчики) вне досягаемости детей • Следует периодически проверять систему на наличие возможных неполадок в работе или других следов износа или повреждений на подвижных конструкциях, компонентах автоматической системы, местах крепления, проводке и доступных подключениях. Необходимо следить за чистотой и смазкой механизмов движения (петлей) и скольжения (направляющих) • Выполнять функциональную проверку работы фотоэлементов и

чувствительных профилей каждые шесть месяцев. Чтобы проверить исправность фотоэлементов, необходимо провести перед ними предметом во время закрывания ворот. Если створка меняет направление движения или останавливается, фотоэлементы работают исправно. Это единственная работа по техническому обслуживанию оборудования, выполняемая при включенном электропитании. Необходимо следить за тем, чтобы стекла фотоэлементов были всегда чистыми (можно использовать слегка увлажненную водой мягкую тряпку; категорически запрещается использовать растворители или другие продукты бытовой химии) • В том случае, если необходимо произвести ремонт или регулировку автоматической системы, следует разблокировать привод и не использовать его до тех пор, пока не будут обеспечены безопасные условия работы системы • Необходимо обязательно отключить электропитание перед тем, как разблокировать привод вручную. Необходимо внимательно ознакомиться с инструкциями • Пользователю КАТЕГОРИЧЕСКИ ЗАПРЕЩАЕТСЯ выполнять ДЕЙСТВИЯ, НЕ УКАЗАННЫЕ И НЕ ПРЕДУСМОТРЕННЫЕ в инструкциях. Для ремонта, внепланового технического обслуживания, регулировки или изменения автоматической системы следует ОБРАЩАТЬСЯ В СЛУЖБУ ТЕХНИЧЕСКОЙ ПОДДЕРЖКИ • Необходимо отмечать выполнение предупредительных работ в журнале периодического технического обслуживания.

Особые инструкции и рекомендации для установщиков и пользователей

- Следует избегать контакта с петлями или другими подвижными механизмами системы во избежание травм • Запрещается находиться в зоне действия автоматической системы во время ее движения • Запрещается препятствовать движению автоматической системы, так как это может привести к возникновению опасных ситуаций • Следует всегда уделять особое внимание опасным местам, которые должны быть обозначены специальными символами и/или черно-желтыми полосами • Во время использования ключа-выключателя или устройства управления в режиме "Присутствие оператора" необходимо постоянно следить за тем, чтобы в радиусе действия подвижных механизмов системы не было людей • Ворота могут начать движение в любой момент, без предварительного сигнала • Необходимо всегда отключать электропитание перед выполнением работ по чистке или техническому обслуживанию системы.



Осторожно. Возможно травмирование рук.



Опасность поражения электрическим током.



Осторожно. Возможно травмирование ног.



Запрещен проход во время работы автоматической системы.

1. Условные обозначения



Этот символ обозначает раздел, требующий внимательного прочтения.



Этот символ обозначает раздел, связанный с вопросами безопасности.



Этот символ обозначает раздел, предназначенный для ознакомления конечного пользователя.

2. Назначение и ограничения по применению

2.1 Назначение

Привод АТІ 230V предназначен для автоматизации распашных ворот в частных жилых домах и кондоминиумах.



Запрещается использовать устройство не по назначению и устанавливать его методами, отличными от содержащихся в настоящей инструкции.

2.2 Ограничения по применению

Ширина створки м	Масса створки кг	
	A3000A	A5000A
2.00	800	1000
2.50	600	800
3.00	400	600
4.00	/	500
5.00	/	400

На распашных воротах настоятельно рекомендуется устанавливать электрозамок для обеспечения надежного закрытия створок.

Если используется неблокирующий привод, Came рекомендует установку электрозамка для обеспечения безопасности от несанкционированного доступа.

Если используется самоблокирующий привод, монтаж электрозамка является обязательным для створок шириной более 4 м.

3. Нормы и стандарты

CAME S.p.A. применяет интегрированную систему управления качеством, сертифицированную в соответствии с международным стандартом ISO 9001, и систему экологического менеджмента, сертифицированную в соответствии с международным стандартом ISO 14001.

Изделие соответствует требованиям следующих стандартов: *смотрите декларацию о соответствии.*

4. Описание

4.1 Привод

Это изделие разработано и изготовлено компанией CAME S.p.A. в полном соответствии с действующими нормами безопасности.

Корпус привода состоит из двух силуминовых частей, внутри которых расположены мотор, редуктор и ходовой винт. Привод является самоблокирующимся с червячной передачей и планетарным редуктором.

Над ходовым винтом располагается система с двумя электромеханическими концевыми выключателями.

4.2 Технические характеристики

Электропитание мотора: ~230 В, 50/60 Гц

Макс. потребляемый ток: 1,2 А

Мощность: 150 Вт

Время открывания створки до 90°:

A3000A = 19 сек.

A5000A = 32 сек.

Передаточное отношение: 1/36

Толкающее усилие: 400 ÷ 3000 Н

Интенсивн. использ.: 50%

Конденсатор: 10 µF

Класс защиты: IP44

Масса:

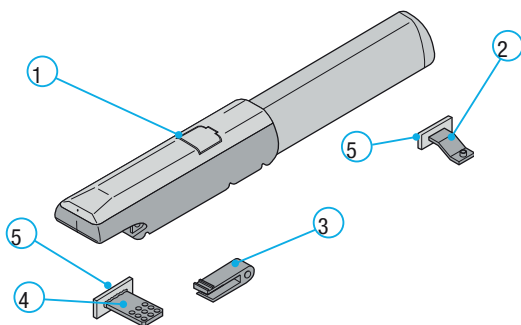
A3000A = 10 кг

A5000A = 11 кг



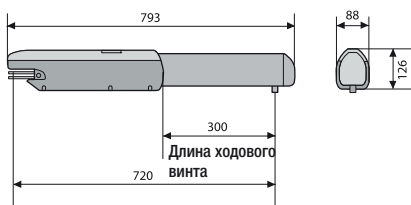
4.3 Основные компоненты

- 1) Привод
- 2) Передний кронштейн
- 3) Подвижный хвостовик
- 4) Задний кронштейн
- 5) Монтажная пластина

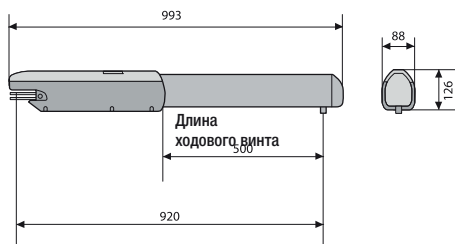


4.4 Габаритные размеры

A3000A




A5000A

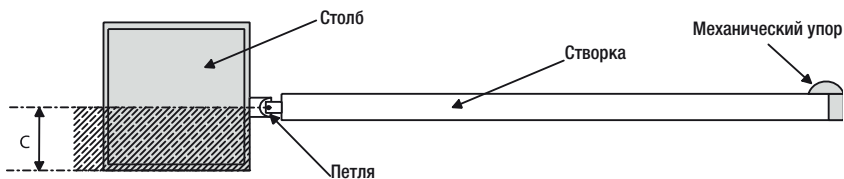


5. Монтаж

5.1 Предварительные проверки

! Перед началом монтажных работ выполните следующее:

- Проверьте, чтобы конструкция ворот была достаточно прочной, петли находились в исправном состоянии, а между подвижными и неподвижными компонентами системы не было трения.
- Проверьте, чтобы размер C не превышал значения, указанного в таблице 3, на стр. 5. В противном случае потребуется доработать столб для достижения указанного значения.
- Проверьте, чтобы расположение электрических кабелей соответствовало размещению устройств управления и безопасности.
- Убедитесь в наличии механического упора закрывания (хорошо прикрепленного к грунту) во избежание выбега створки/привода.
-  Убедитесь в том, чтобы между внутренними соединениями, обеспечивающими непрерывность контура безопасности, и другими токопроводящими частями была предусмотрена дополнительная изоляция.
- Приготовьте каналы для прокладки кабеля, гарантирующие надежную защиту от механических повреждений.



5.2 Инструменты и материалы

Перед началом монтажных работ следует убедиться в наличии всех необходимых инструментов и материалов, которые позволят произвести установку оборудования в полном соответствии с действующими нормами безопасности. Ниже представлен минимальный набор инструментов для монтажника.

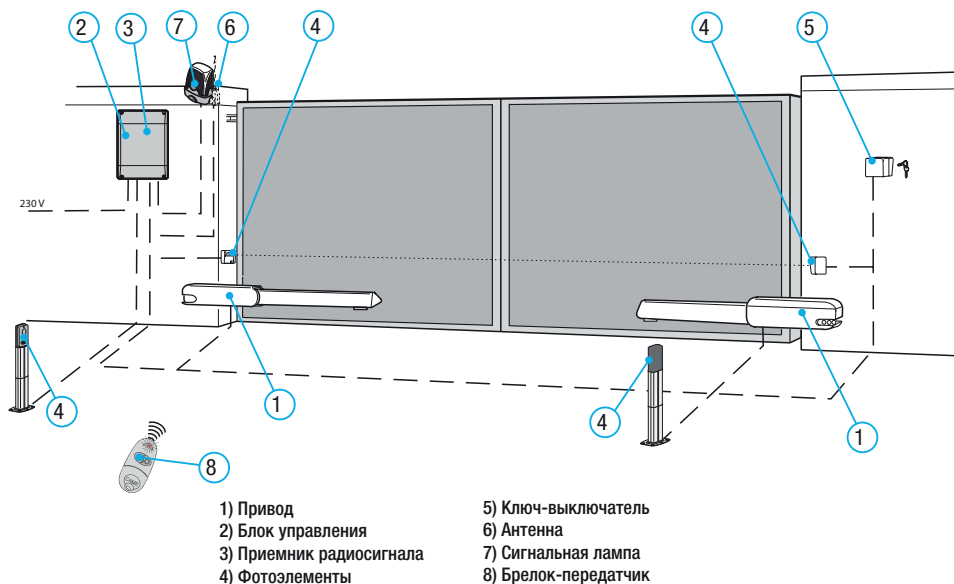


5.3 Тип и минимальное сечение кабелей

Подключение	Тип кабеля	Длина кабеля 1 < 10 м	Длина кабеля 10 < 20 м	Длина кабеля 20 < 30 м
Питание блока управления 230 В	FROR CEI 20-22 CEI EN 50267-2-1	3G x 1,5 мм ²	3G x 2,5 мм ²	3G x 4 мм ²
Питание электропривода 230 В		4G x 1 мм ²	4G x 1,5 мм ²	4G x 2,5 мм ²
Сигнальная лампа		2 x 0,5 мм ²	2 x 1 мм ²	2 x 1,5 мм ²
Фотоэлементы-передатчики		2 x 0,5 мм ²	2 x 0,5 мм ²	2 x 0,5 мм ²
Фотоэлементы-приемники		4 x 0,5 мм ²	4 x 0,5 мм ²	4 x 0,5 мм ²
Электропитание аксессуаров 24 В		2 x 0,5 мм ²	2 x 0,5 мм ²	2 x 1 мм ²
Устройства управления и безопасности		2 x 0,5 мм ²	2 x 0,5 мм ²	2 x 0,5 мм ²
Датчик положений		3 x 0,5 мм ²	3 x 1 мм ²	3 x 1,5 мм ²
Антенна	RG58	макс. 10 м		

Важное примечание: сечение кабелей, длина которых отличается от приведенной в таблице, должно рассматриваться с учетом фактического потребления тока подключенными устройствами в соответствии с указаниями стандарта CEI EN 60204-1. Для последовательных подключений, предусматривающих большую нагрузку на тот же участок цепи, значения в таблице должны быть пересмотрены с учетом реальных показателей потребления и расстояний.

5.4 Вариант типовой установки



5.5 Монтаж

! Приведенные ниже рисунки носят иллюстративный характер, так как пространство для крепления автоматики и аксессуаров может меняться от случая к случаю. Таким образом, выбор наиболее подходящего решения должен осуществляться монтажником на месте.

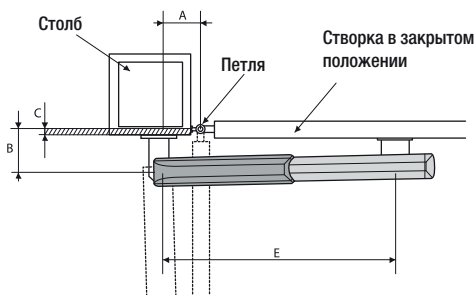
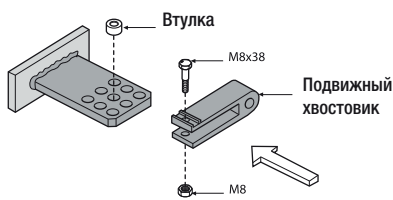
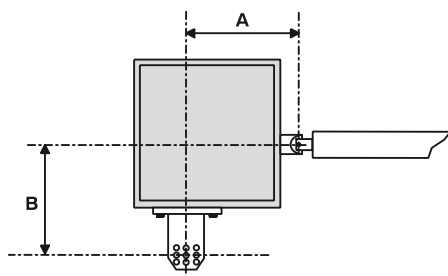
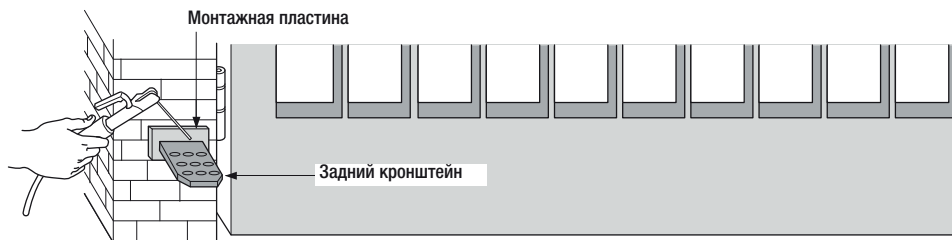


Табл. 3

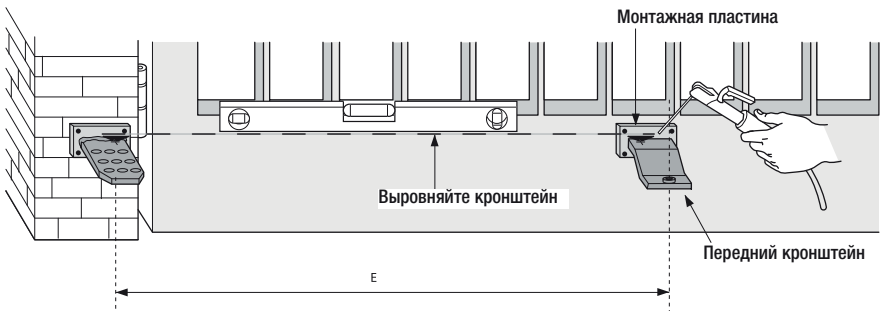
Створки < 3 м				
Открытие	A мм	B мм	C < мм	E мм
90°	130	130	60	720
120°	130	110	50	720
Створки < 5 м				
90°	200	200	120	920
120°	200	140	70	920



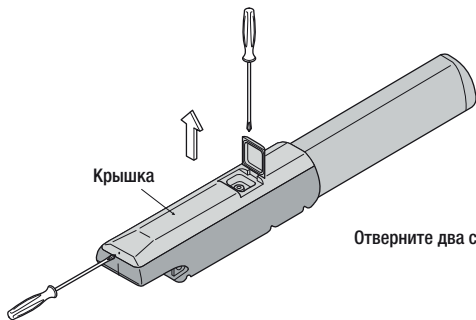
Прикрепите к столбу монтажную пластину с задним кронштейном, соблюдая расстояния A и B (таблица 3) между осью петли и центральным отверстием кронштейна. Задний кронштейн имеет несколько отверстий для регулировки угла открывания ворот.

Важное примечание:

при увеличении расстояния B угол открывания и окружная скорость уменьшаются, а прилагаемое к створке тяговое усилие мотора увеличивается. При увеличении расстояния A угол открывания и окружная скорость увеличиваются, а прилагаемое к створке тяговое усилие мотора уменьшается.

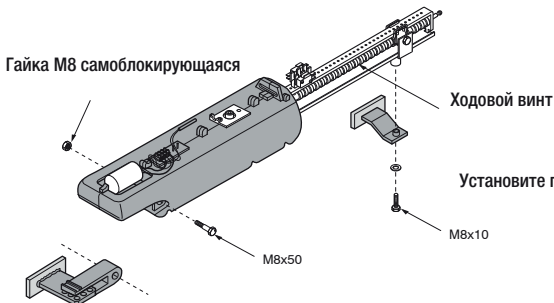
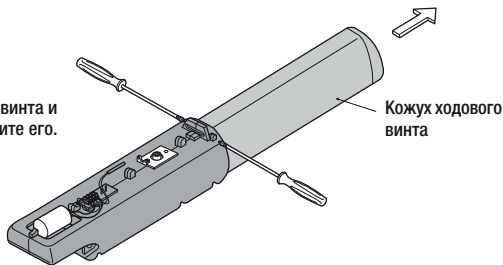


Закройте ворота и прикрепите монтажную пластину к створке, убедившись в том, что передний кронштейн расположен на одной горизонтальной оси с задним кронштейном, а также соблюдая расстояние E.



Отверните два самореза и снимите крышку.

Отверните два самореза кожуха ходового винта и снимите его.



Установите привод на передний и задний кронштейны.

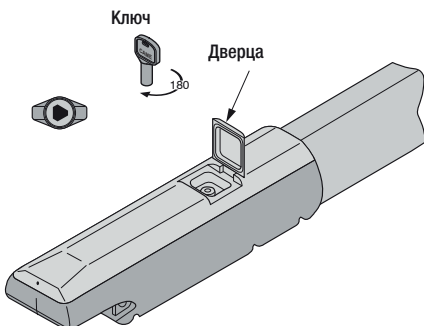
Важное примечание: рекомендуется смазать (жирной смазкой) ходовой винт и втулку до установки привода.

5.6 Разблокировка с помощью ключа

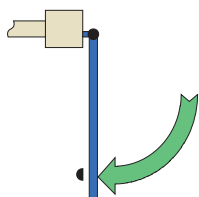
Разблокировка выполняется при отключенном электропитании мотора:

- 1) приподнимите дверцу;
- 2) вставьте и поверните ключ;
- 3) толкните или потяните створку вручную.

Чтобы заново заблокировать створку, достаточно повторно вставить и повернуть ключ.



5.7 Регулировка микровыключателей



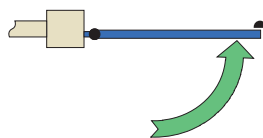
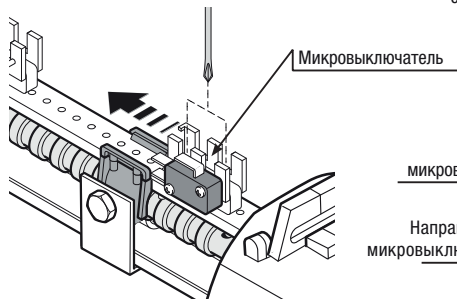
ОТКРЫВАНИЕ

Разблокируйте редуктор и установите створку ворот в полностью открытое положение.

Отверните винты крепления микровыключателя открывания.

Перемещайте микровыключатель по направляющей до тех пор, пока не произойдет контакт микровыключателя и каретки.

Закрепите микровыключатель, используя соответствующие винты.



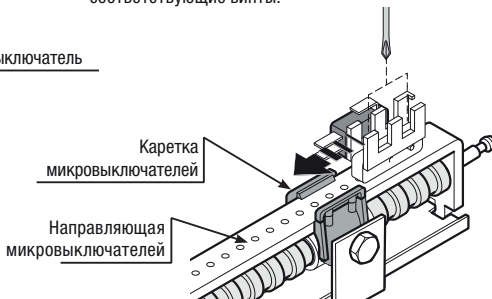
ЗАКРЫВАНИЕ

При разблокированном приводе установите створку ворот в полностью закрытое положение.

Отверните винты крепления микровыключателя закрывания.

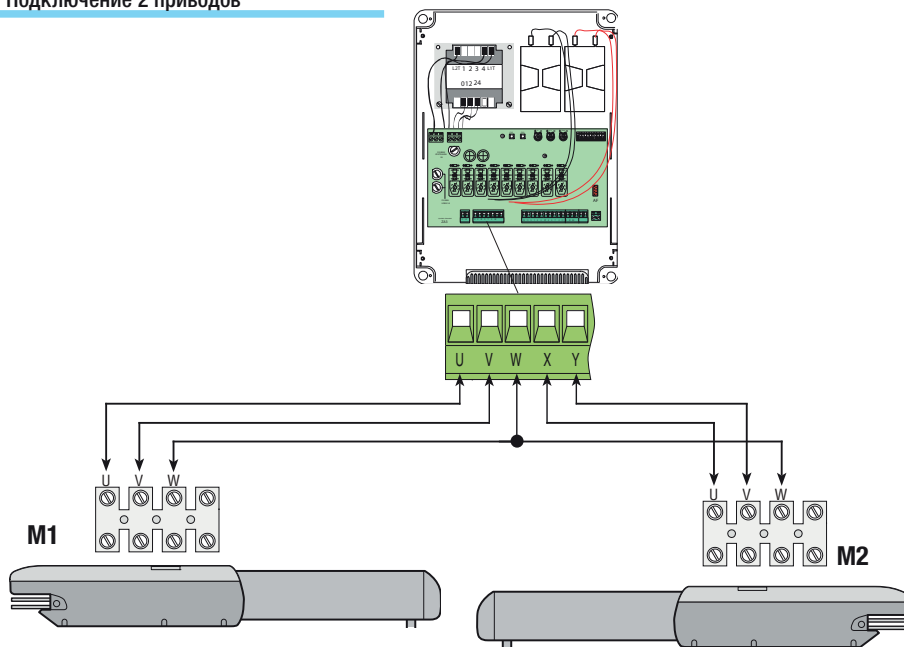
Перемещайте микровыключатель по направляющей до тех пор, пока не произойдет контакт микровыключателя и каретки.

Закрепите микровыключатель, используя соответствующие винты.

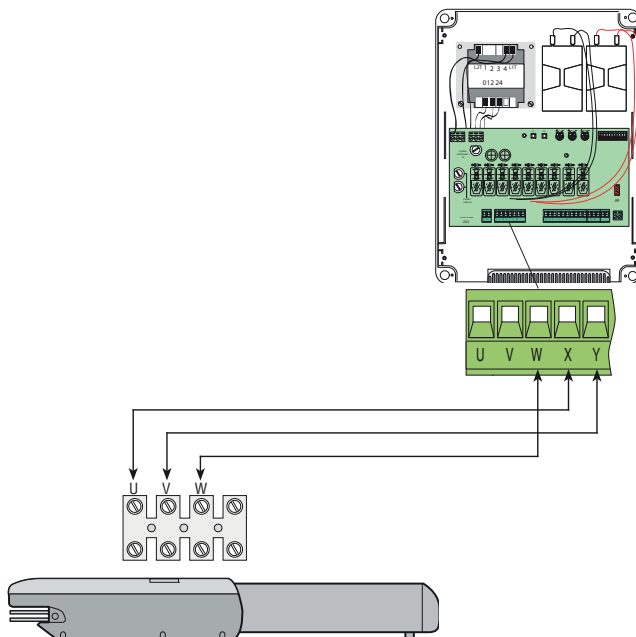


5.8 Подключение к блокам управления ZA3N/ZM3E

Подключение 2 приводов



Подключение 1 привода



5.9 Монтаж с открыванием наружу

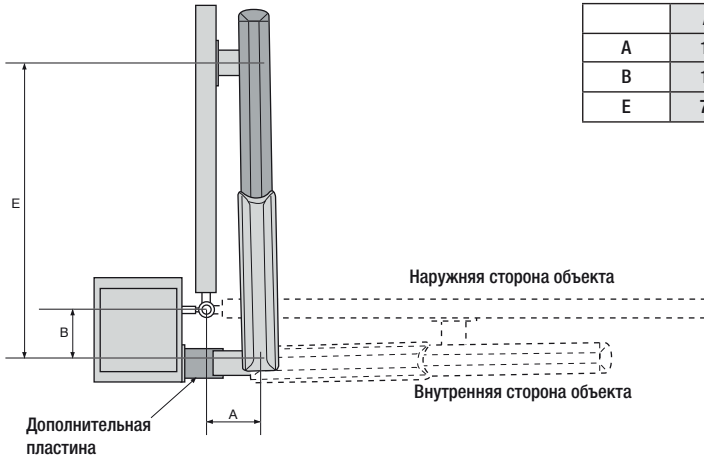
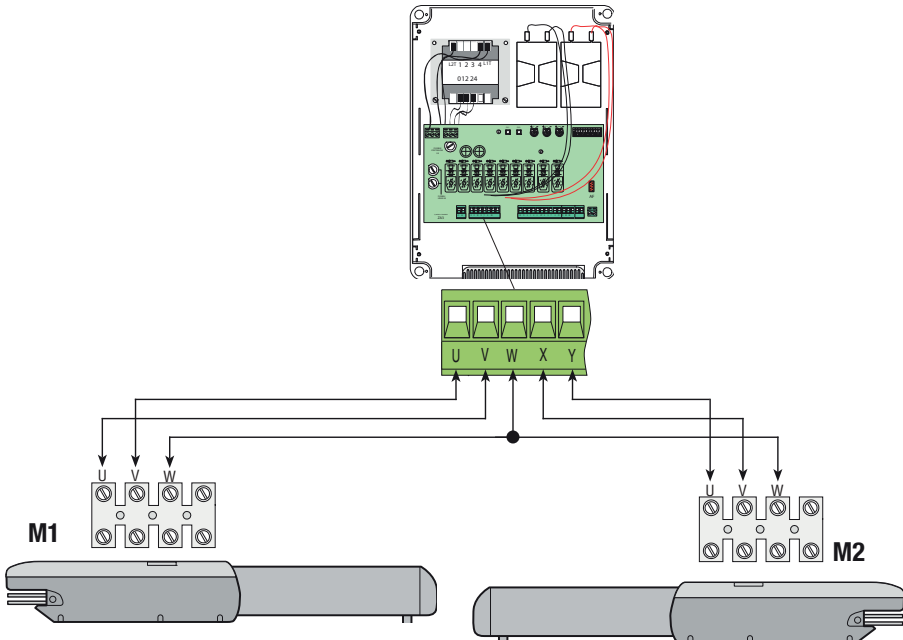


Табл. 4


	A3000A	A5000A
A	130 mm	200 mm
B	130 mm	200 mm
E	720 mm	920 mm

- Определите расстояния A и B (табл. 4).
- Соедините задний кронштейн с дополнительной пластиной и прикрепите конструкцию к столбу.
- Откройте ворота (на макс. 90°), определите расстояние E (табл. 4) и прикрепите передний кронштейн к створке.
- Выполните электрические подключения.
- Установите и отрегулируйте положение микровыключателя открывания.



7. Техническое обслуживание

7.1 Периодическое техническое обслуживание, осуществляемое пользователем

 Пользователем должны периодически выполняться следующие работы: чистка фотозлементов, контроль за исправной работой устройств безопасности и за отсутствием препятствий для работы автоматической системы.

Кроме того, рекомендуется периодически контролировать состояние смазки и проверять оборудование на наличие возможного ослабления креплений.

Чтобы проверить эффективность работы устройств безопасности, необходимо провести предметом перед фотозлементами во время закрывания ворот. Если створки меняют направление движения или останавливаются, то фотозлементы исправны.

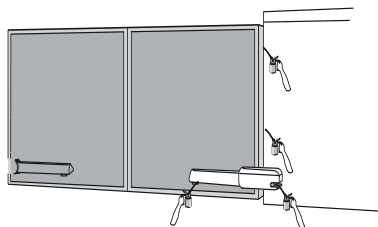
Это единственная работа по техническому обслуживанию оборудования, выполняемая при включенном электропитании.

Перед выполнением работ по техническому обслуживанию отключите питание во избежание возникновения опасных ситуаций, вызванных произвольным движением ворот.

Для чистки фотозлементов используйте слегка увлажненную водой мягкую тряпку. Запрещается использовать растворяющие или другие химические вещества, так как они могут вывести оборудование из строя.

При появлении вибраций и повышенного шума необходимо смазать узлы системы так, как показано на рисунке.

Проверьте, чтобы в зоне действия фотозлементов не было растительности и препятствий для движения ворот.



7.2 Возможные неисправности и способы их устранения

НЕИСПРАВНОСТЬ	ВОЗМОЖНАЯ ПРИЧИНА	СПОСОБ УСТРАНЕНИЯ
Створка ворот не двигается.	<ul style="list-style-type: none">• Нет напряжения питания.• Разблокирован привод.• Разрядились батарейки брелока-передатчика.• Сломан брелок-передатчик.• Кнопка "Стоп" заедает или неисправна.• Кнопки управления ворот или ключ-выключатель заедают или неисправны.	<ul style="list-style-type: none">• Включите электропитание.• Заблокируйте привод (раздел 5.6)• Замените батарейки.• Обратитесь к установщику.• Обратитесь к установщику.
Ворота только открываются.	<ul style="list-style-type: none">• Срабатывают фотозлементы.	<ul style="list-style-type: none">• Проверьте чистоту и исправность фотозлементов• Обратитесь к установщику.
Не работает сигнальная лампа.	<ul style="list-style-type: none">• Лампочка перегорела.	<ul style="list-style-type: none">• Обратитесь к установщику.

Бланк регистрации работ по периодическому обслуживанию, заполняемый пользователем (каждые 6 месяцев)

Дата	Заметки	Подпись

7.3 Внеплановое техническое обслуживание


! Эта таблица необходима для записи внеплановых работ по обслуживанию и ремонту оборудования, выполненных специализированными предприятиями.

Важное примечание: ремонт оборудования должен осуществляться квалифицированными специалистами.

Бланк регистрации работ по внеплановому техническому обслуживанию

Место печати	Компания
	Дата проведения работ
	Подпись установщика
	Подпись заказчика
Выполненные работы _____ _____ _____	
Место печати	Компания
	Дата проведения работ
	Подпись установщика
	Подпись заказчика
Выполненные работы _____ _____ _____	

8. Вывод из эксплуатации и утилизация

 CAME S.p.A. имеет сертификат системы защиты окружающей среды UNI EN ISO 14001, гарантирующий экологическую безопасность на ее заводах.

Мы просим, чтобы вы продолжали защищать окружающую среду. CAME считает одним из фундаментальных пунктов стратегии рыночных отношений выполнение этих кратких руководящих принципов:

УТИЛИЗАЦИЯ УПАКОВКИ

Упаковочные компоненты (картон, пластмасса и т.д.) — твердые отходы, утилизируемые без каких-либо специфических трудностей. Необходимо просто разделить их так, чтобы они могли быть переработаны.

Утилизацию необходимо проводить в соответствии с действующим законодательством местности, в которой производилась эксплуатация изделия.

НЕ ЗАГРЯЗНЯЙТЕ ОКРУЖАЮЩУЮ СРЕДУ!

УТИЛИЗАЦИЯ ИЗДЕЛИЯ

Наши продукты изготовлены с использованием различных материалов. Большинство из них (алюминий, пластмасса, железо, электрические кабели) можно считать твердым отходом. Они могут быть переработаны специализированными компаниями.

Другие компоненты (электрические монтажные платы, элементы питания дистанционного управления и т.д.) могут содержать опасные отходы.

Они должны передаваться компаниям, имеющим лицензию на их переработку в соответствии с действующим законодательством местности.

НЕ ЗАГРЯЗНЯЙТЕ ОКРУЖАЮЩУЮ СРЕДУ!

Нормы и стандарты

Изделие соответствует требованиям действующих нормативов.

Содержание данного руководства может быть изменено в любое время без предварительного уведомления.

CAME 

CAME.COM

CAME S.P.A.

Via Martiri Della Libertà, 15

31030 Dosson di Casier - Treviso - Italy

tel. (+39) 0422 4940 - fax. (+39) 0422 4941