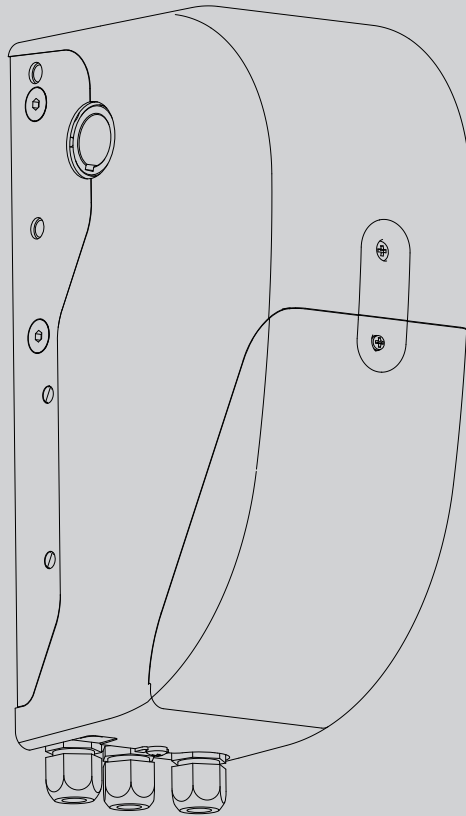




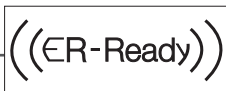
АВТОМАТИКА ДЛЯ ПРОМЫШЛЕННЫХ СЕКЦИОННЫХ ВОРОТ



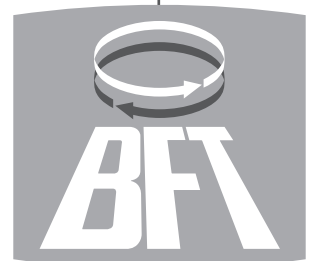
РУКОВОДСТВО ПО УСТАНОВКЕ И ЭКСПЛУАТАЦИИ

# ARGO

D811627 00101\_01 22-10-08



AZIENDA CON SISTEMA DI GESTIONE  
INTEGRATO CERTIFICATO DA DNV  
= UNI EN ISO 9001:2000 =  
UNI EN ISO 14001:2004



DICHIARAZIONE DI CONFORMITÀ / DECLARATION OF CONFORMITY / DÉCLARATION DE CONFORMITÉ  
KONFORMITÄTSEKRLÄRUNG / DECLARACION DE CONFORMIDAD / DECLARAÇÃO DE CONFORMIDADE / VERKLARING VAN OVEREENSTEMMING / ΔΗΛΩΣΗ ΣΥΜΜΟΡΦΩΣΗΣ / DEKLARACJA ZGODNOŚCI /  
ДЕКЛАРАЦИЯ О СООТВЕТСТВИИ / PRONÁŠENÍ O SHODĚ / UYGUNLUK BEYANNAMESİ

(Dir. 98/37/EEC allegato / annex / on annexe / anlage / adjunto / ficheiro IIB / bijlage / συνημμένο IIB / załącznik IIB / приложение / příloha IIB / ek IIB)

Fabbricante / Manufacturer / Fabricant / Hersteller / Fabricante / Fabricante / Fabrikant / Κατασκευαστής / Producent / Изготовитель / výrobce / Üretici:  
Indirizzo / Address / Adresse / Adresse / Dirección / Endereço / Adres / Διεύθυνση / Adres / Адрес / адреса / Adres:

BFT S.p.a.  
Via Lago di Vico 44  
36015 - Schio  
VICENZA - ITALY

\*Dichiara sotto la propria responsabilità che il prodotto: / Declares under its own responsibility that the following product: / Déclare sous sa propre responsabilité que le produit: / Erklärt auf eigene Verantwortung, daß das Produkt: / Declara, bajo su propia responsabilidad, que el producto: / Declara, sob a sua responsabilidade, que o produto /  
Verklaart onder haar verantwoordelijkheid dat het product / Δηλώνει υπεύθυνα ότι το προϊόν / Oświadcza na własną odpowiedzialność, że produkt / Заявляет под свою ответственность, что изделие /  
Prohlašuje na vlastní odpovědnost, že výrobek / Kendi sorumluluğu altında aşağıdaki ürünü:

Motoriduttore per porte da garage mod. / Gearmotor for garage doors mod. / Motoréducteur pour portes de garage mod. / Getriebemotor für Garagentore Modell. /  
Motorreductor para puertas de garage mod. / Motoredutor para portas garagem mod. / Reductiemotor voor garagedeuren mod. / Ηλεκτρομειωτήρας για γκαραζόπορτες μοντ. /  
Motoreduktor do drzwi garażowych mod. / Редукторный двигатель для гаражных ворот мод. / Převodový motor pro garáž vrata motel / Garaj kaplari için tahrik motoru mod.

## ARGO

\*È costruito per essere incorporato in un macchinario che verrà identificato come macchina ai sensi della DIRETTIVA MACCHINE. / Has been produced to be incorporated into a machinery, which will be identified as a machine according to the MACHINERY DIRECTIVE. / A été construit pour l'incorporation successive dans un équipement qui sera identifié comme machine conformément à la DIRECTIVE MACHINES. / Dafür konstruiert wurde, in ein Gerät eingebaut zu werden, das als Maschine im Sinne der MASCHINEN-DIREKTIVE identifiziert wird. /

Ha sido construido para ser incorporado en una maquinaria, que se identificará como máquina de conformidad con la DIRECTIVA MAQUINAS. / Foi construído para ser incorporado numa maquinaria, que será identificada como máquina em conformidade com a DIRECTIVA MÁQUINAS / Gebouwd is om deel uit te maken van een inrichting die wordt geïdentificeerd als machine volgens de MACHINERICHTLIJN /  
Έχει κατασκευαστεί για να ενσωματωθεί σε ένα μηχάνημα που θα προσδιοριστεί ως μηχάνημα σύμφωνα με την ΟΔΗΓΙΑ ΜΗΧΑΝΗΜΑΤΩΝ /

Został wyprodukowany z przeznaczeniem do montażu w urządzeniu, które zostanie określone jako maszyna w myśl DYREKTYWY MASZYNOWEJ /

Изготовлен для встраивания в оборудование, которое будет определено как «машина» в соответствии с ДИРЕКТИВОЙ ПО МАШИНАМ. / Je vyroben pro montáž do strojního zařízení, které bude označeno jako stroj podle SMĚRNICE O STROJNÍCH ZAŘÍZENÍCH. / MAKÍNE DÍREKTÍV' nin hűkümleri uyarcına makine olarak tanımlanacak bir makine grubuna entegre edilmek için üretilmiş olduğunu

\*È conforme ai requisiti essenziali di sicurezza delle Direttive: / It also complies with the main safety requirements of the following Directives: / Est conforme aux exigences essentielles de sécurité des Directives: / Es entspricht den grundlegenden Sicherheitsbedingungen der Direktiven: / Es conforme a los requisitos esenciales de seguridad de las Directivas: / Está conforme aos requisitos essenciais de segurança das Directivas / Conform is met de fundamentele veiligheidsvereisten van de volgende Richtlijnen / Συμμορφούται στις βασικές απαιτήσεις ασφαλείας των Οδηγιών / Jest zgodny z podstawowymi wymogami bezpieczeństwa Dyrektyw / Соответствует основным требованиям по безопасности Директив / Vyhovuje hlavním bezpečnostním požadavkům směrnice /  
Aşağıdaki direktiflerin temel güvenlik şartlarına uygun olduğunu beyan eder:

BASSA TENSIONE / LOW VOLTAGE / BASSE TENSION / NIEDERSPANNUNG / BAJA TENSION / BAIXA TENSÃO / LAAGSPANNING / ΧΑΜΗΛΗΣ ΤΑΣΗΣ / NISKIE NAPIĘCIE / НИЗКОЕ НАПРЯЖЕНИЕ / BEZPEČNOST ELEKTRICKÝCH ZAŘÍZENÍ NÍZKÉHO NAPĚTÍ / ALÇAK GERİLİM 2006/95/CEE (EN60335-1 ('02)) (e modifichie successive / and subsequent amendments / et modifications successives/und ihren nachfolgende Änderungen / e modificações sucessivas/y modificaciones sucesivas/en daaropvolgende wijzigingen/και επόμενες τροποποιήσεις/z późniejszymi zmianami/с последующими изменениями/s pozdějšími změnami / ve sonraki değişiklikler).

COMPATIBILITÀ ELETTROMAGNETICA / ELECTROMAGNETIC COMPATIBILITY / COMPATIBILITÉ ELECTROMAGNETIQUE / ELEKTROMAGNETISCHE KOMPATIBILITÄT / COMPATIBILIDAD ELECTROMAGNETICA / COMPATIBILIDADE ELECTROMAGNÉTICA / ELEKTROMAGNETISCHE COMPATIBILITEIT / ΗΛΕΚΤΡΟΜΑΓΝΗΤΙΚΗΣ ΣΥΜΒΑΤΟΤΗΤΑΣ / KOMPATYBILNOŚĆ ELEKTROMAGNETYCZNA / ЭЛЕКТРОМАГНИТНАЯ СОВМЕСТИМОСТЬ / ELEKTROMAGNETICKÁ KOMPATIBILITA / ELEKTROMANYETİK UYUMLULUK 2004/108/CEE (EN61000-6-1, EN61000-6-2, EN61000-6-3, EN61000-6-4, EN55014-1, EN55014-2) (e modifichie successive / and subsequent amendments / et modifications successives / y modificaciones sucesivas / en daaropvolgende wijzigingen / και επόμενες τροποποιήσεις / z późniejszymi zmianami / с последующими изменениями / s pozdějšími změnami / ve sonraki değişiklikler).

APPARECCHIATURE RADIO / RADIO SETS / INSTALLATIONS RADIO / RADIOAPPARATE / RADIOEQUIPOS / RADIOAPARELHOS /  
RADIO-INSTALLATIES / ΣΥΣΚΕΥΕΣ ΡΑΔΙΟΜΕΤΑΔΟΣΗΣ / URZĄDZENIA RADIOWE / РАДИОАППАРАТУРА / ΡΑΔΙΟVΑ ΖΑΡΪΖΕΝΪ / RADYO DONANIMI 99/5/CEE (ETSI EN 301 489-3 (2002) + ETSI EN 301 489-1 (2005), ETSI EN 300 220-2 (2006)) (e modifichie successive / and subsequent amendments / et modifications successives / und ihren nachfolgende Änderungen / e modificações sucessivas / y modificaciones sucesivas/en daaropvolgende wijzigingen / και επόμενες τροποποιήσεις / z późniejszymi zmianami/с последующими изменениями/s pozdějšími změnami/ve sonraki değişiklikler).

\*Si dichiara inoltre che è vietata la messa in servizio del prodotto, prima che la macchina in cui sarà incorporato, sia stata dichiarata conforme alle disposizioni della DIRETTIVA MACCHINE. / We also declare that it is forbidden to start the product before the machinery into which it will be incorporated is declared in compliance with the prescriptions of the MACHINERY DIRECTIVE. / Nous déclarons en outre que la mise en service du produit est interdite, avant que la machine où il sera incorporé n'ait été déclarée conforme aux dispositions de la DIRECTIVE MACHINES. / Es wird außerdem erklärt, daß die Inbetriebnahme des Produkts verboten ist, solange die Maschine, in die es eingebaut wird, nicht als mit den Vorschriften der MASCHINEN-DIREKTIVE konform erklärt wurde. /

Se declara, además, que está prohibido instalar el producto antes de que la máquina en la que se incorporará haya sido declarada conforme a las disposiciones de la DIRECTIVA MAQUINAS / Declaramos, além disso, que é proibido instalar o produto, antes que a máquina em que será incorporada, tenha sido declarada conforme às disposições da DIRECTIVA MÁQUINAS /

Verder verklaren wij dat de inbedrijfstelling van het product verboden is, voordat de machine waarin het zal worden opgenomen, conform wordt verklaard aan de beschikkingen van de MACHINERICHTLIJN /  
Δηλώνουμε επίσης ότι απαγορεύεται η θέση σε λειτουργία του προϊόντος, πριν το μηχάνημα στο οποίο θα ενσωματωθεί, δηλωθεί ότι συμμορφούται στις διατάξεις της ΟΔΗΓΙΑΣ ΜΗΧΑΝΗΜΑΤΩΝ / Oświadczyamy ponadto, że zabronione jest uruchamianie produktu zanim maszyna, w której zostanie on zamontowany zostanie zadeklarowana jako zgodna z zapisami DYREKTYWY MASZYNOWEJ /

Помимо этого, мы заявляем, что запрещается ввод в эксплуатацию изделия до тех пор, пока не будет заявлено, что машина, в которую оно будет встроено, соответствует предписаниям ДИРЕКТИВЫ ПО МАШИНАМ / Kromě toho prohlašujeme, že uvedení výrobku do provozu je zakázáno, dokud stroj, do kterého bude zabudován, nebude mít prohlášení o shodě s předpisy SMĚRNICE O STROJNÍCH ZAŘÍZENÍCH /  
Ayrıca ürünü entegre edileceği makinenin, MAKÍNE DÍREKTÍV' nin hűkümlerine uygunluđu beyan edilmeden önce, ürünü hizmete almasının yasak olduđu beyan edilir

SCHIO, 29/05/2008

Il Rappresentante Legale / The legal Representative / Le Représentant Légal / Der gesetzliche Vertreter /  
El Representante Legal / O Representante legal / De Wettelijk Vertegenwoordiger / Ο Νόμιμος Εκπρόσωπος /  
Przedstawiciel Prawny / Юридический представитель / Zákonný zástupce / Yasal Temsilci  
(GIANCARLO BONOLLO)



**ВНИМАНИЕ** Важные инструкции по технике безопасности. Внимательно прочтите данные предупреждения, а также руководство по эксплуатации, поставляемое с изделием - неправильная установка может привести к травмированию людей, животных, или повреждению объектов. В данных документах содержатся важные указания по технике безопасности, установке, эксплуатации и техническому обслуживанию. Храните инструкции в папке с технической документацией для дальнейшего использования.

## 1) ОБЩАЯ БЕЗОПАСНОСТЬ

- Элементы данного оборудования соответствуют следующим стандартам ЕС: 2004/108/CE, 2006/95/CE, 98/37/CEE, 99/05/CEE (с дополнениями). С целью гарантии безопасности высокого уровня при поставке в страны, не входящие в ЕС, кроме национальных действующих норм соблюдаются также и вышеперечисленные нормы.
- Компания не несет ответственности за ущерб, вызванный неправильным, отличным от указаний настоящего документа использованием товара, за несоблюдение технологии при сборке конструкции (дверей, ворот и т.д.), а также за деформации, которые могут быть обнаружены в процессе эксплуатации.
- Следует убедиться в соблюдении температурного режима, указанного в настоящем документе, в месте установки автоматики.
- Запрещается установка продукта во взрывоопасной среде.
- Перед началом выполнения каких-либо работ следует отключить ворота от сети электропитания. Следует также отключить буферные батареи (при их наличии).
- В сети питания автоматического устройства должен быть предусмотрен выключатель или термомангнитный переключатель с зазором открытых контактов не менее 3,0 мм.
- Следует убедиться, что в сеть установлен дифференциальный выключатель с порогом чувствительности 0,03 А.
- Следует убедиться в правильности подключения системы заземления: подключите все металлические части (двери, ворота и все компоненты установки) к заземлению.
- При установке конструкции следует использовать устройства безопасности и управляющие устройства, соответствующие стандарту EN 12978.
- Следует использовать все устройства безопасности (фотоэлементы, чувствительные «кромки безопасности» и т.д.), необходимые для защиты от защемления, захвата, порезов и прочих повреждений вследствие перемещения механизмов.
- Двигатель не должен быть установлен на вмонтированной створке ворот (так как он не будет включаться при открытых воротах).
- При установке автоматики на высоте менее 2,5 м или при наличии к ней свободного доступа, необходимо обеспечить соответствующую такому классу электрических и механических компонентов защиту.
- Пульт управления следует установить в отдалении от подвижных частей конструкции таким образом, чтобы обеспечить возможность визуального наблюдения за воротами. В случае, если пульт управления не блокируется ключом, его следует установить на высоте не менее 1,5 м от пола и ограничить к нему доступ.
- Следует использовать не менее одного светового сигнального устройства (сигнальной лампы), расположенного в поле зрения. Следует установить на конструкцию табличку с предупреждением.
- При отсутствии иных указаний, следует установить постоянную табличку с инструкциями по использованию ворот и прикрепить ее вблизи соответствующего рабочего механизма.
- необходимо убедиться, что во время работы механизма подвижная часть ворот не повреждает неподвижные части конструкции.
- После завершения монтажных работ следует убедиться в правильности установки двигателя и в корректном функционировании систем защиты и блокировки.
- При выполнении работ по техническому обслуживанию или ремонту допускается использование только компонентов производителя. Компания не несет ответственности за безопасность и надлежащее функционирование автоматики при использовании в конструкции компонентов сторонних производителей.
- Запрещается изменять компоненты автоматического устройства без официального разрешения фирмы-производителя.
- Утилизация упаковочных материалов (пластика, картона, полистирола и т.д.) должна проводиться согласно действующим нормам. Не оставляйте чехлы из нейлона или полистирола в пределах досягаемости детей.

**Внимание!** Для подключения к сети следует использовать соответствующий вышеперечисленным нормам многожильный кабель с минимальным сечением 4 x 1,5 мм<sup>2</sup> (например, допускается использование кабеля типа H05 VV-F с сечением 4 x 1,5 мм<sup>2</sup>). Для подключения вспомогательного оборудования следует использовать провода с минимальным сечением 1 мм<sup>2</sup>.

Необходимо установить термомангнитный переключатель с разводом открытых контактов не менее 3 мм для защиты от перенапряжения и отключения автоматики от сети.

Следует использовать кнопки, выдерживающие ток свыше 10А - 250 В.

Провода должны быть связаны и закреплены у клемм на держателе, например, с помощью хомутов.

Кабель питания во время монтажа следует зачистить для соединения его с клеммой заземления, обрезав провода до минимальной длины. В

случае слабого крепления кабеля провод заземления следует натягивать в последнюю очередь.

**ВНИМАНИЕ:** Провода с питанием от контура сверхнизкого напряжения должны быть отделены от проводов с низким напряжением.

Входить в аппаратную с электрическим оборудованием и концевыми выключателями разрешается только специалистам-электрикам.

Следует придерживаться действующих норм безопасности по защите людей, животных и объектов от несчастных случаев, в особенности, исключить риск защемления воротами. **Все опасные зоны должны быть оборудованы устройствами безопасности, предусмотренными действующим законодательством.**

## ПРОВЕРКА АВТОМАТИКИ

Перед окончательным вводом автоматики в эксплуатацию необходимо внимательно выполнить следующие действия:

- Проверить прочность крепления всех компонентов.
- Проверить правильность функционирования устройств безопасности (фотоэлементов, чувствительных «кромки безопасности» и т.д.).
- Убедиться в том, что настройки устройств защиты от защемления соответствуют действующим нормам.
- Проверить блок аварийного открытия ворот.
- Проверить работу средств управления при выполнении операций открытия и закрытия.
- Проверить работу стандартных и специальных электронных логических схем.

## ИСПОЛЬЗОВАНИЕ АВТОМАТИКИ

Так как автоматикой, расположенной вне поля зрения оператора, можно управлять дистанционно с помощью пульта радиоуправления или кнопки ПУСК, следует в обязательном порядке проводить регулярные проверки работы устройств безопасности. При некорректном функционировании оборудования следует остановить работу системы и обратиться за помощью к специалисту.

Люди, особенно дети, не должны находиться в радиусе действия автоматики. В зависимости от типа управления, автоматика должна использоваться согласно указаниям специалиста, выполнявшего установку оборудования, для обеспечения безопасности людей, животных и объектов.

## ПУЛЬТ УПРАВЛЕНИЯ

Используемая автоматика позволяет выполнять моторизованное открытие и закрытие ворот. Управление системой может быть различного типа (ручное, радиоуправление, управление с контролем доступа через магнитную карточку и т.д.), исходя из потребностей клиента и характеристики установки. За информацией по разным системам управления обратитесь к соответствующим инструкциям.

Пользователи автоматической системы должны быть ознакомлены с управлением и правилами эксплуатации автоматики.

## ТЕХНИЧЕСКОЕ ОБСЛУЖИВАНИЕ

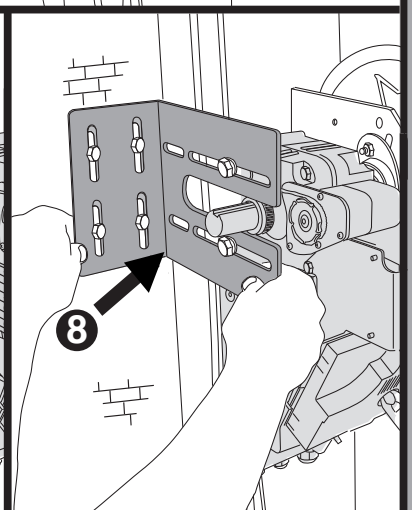
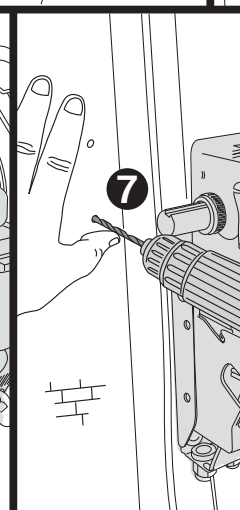
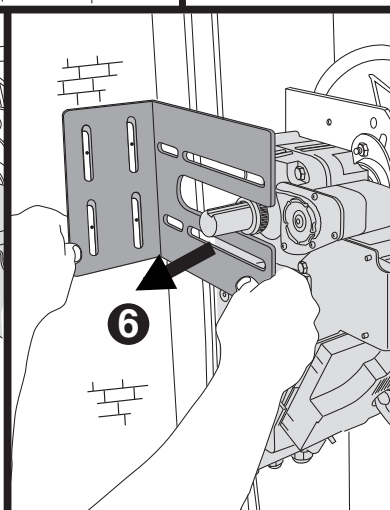
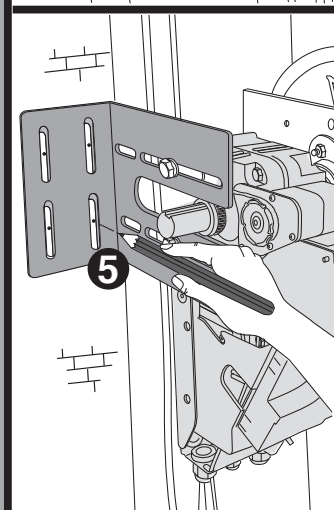
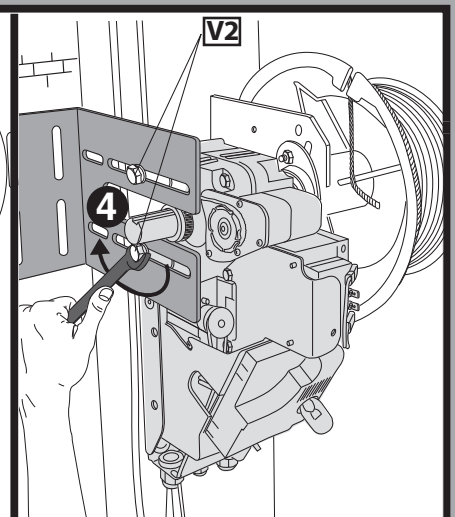
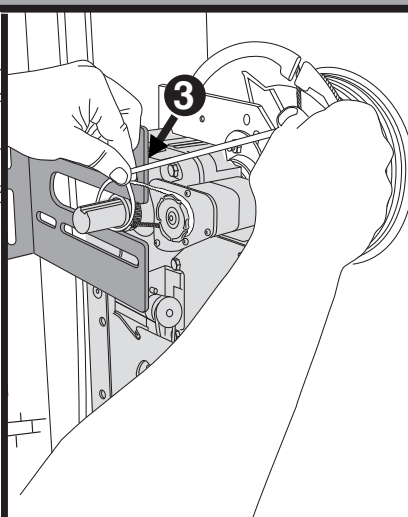
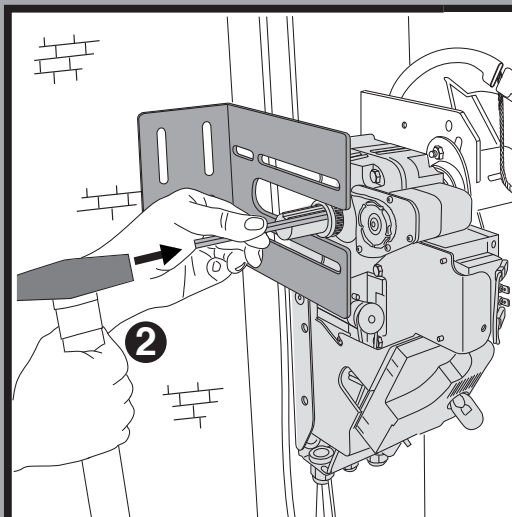
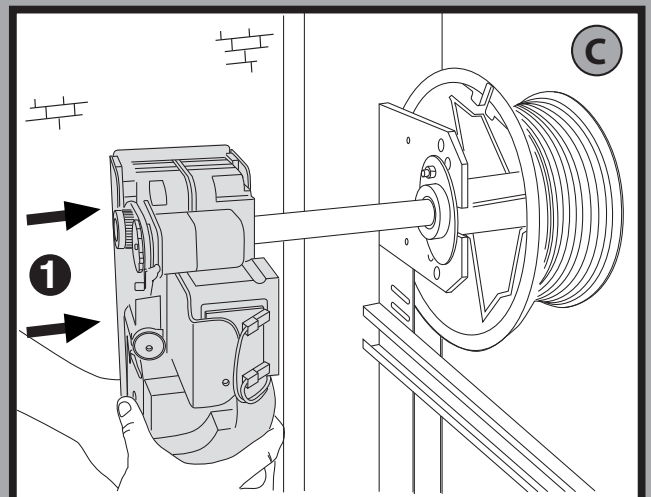
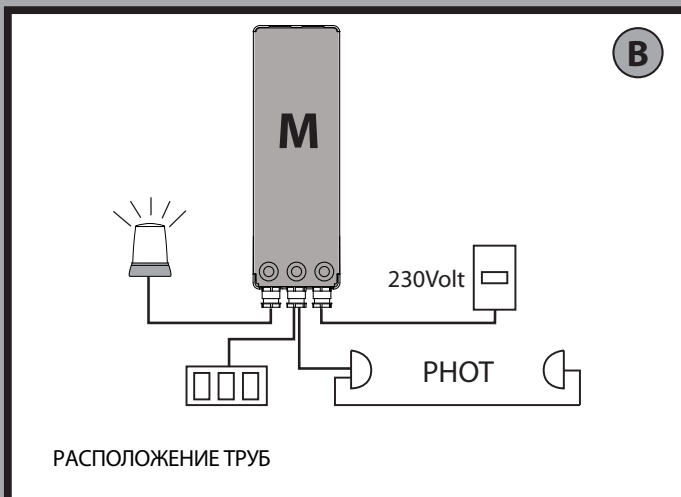
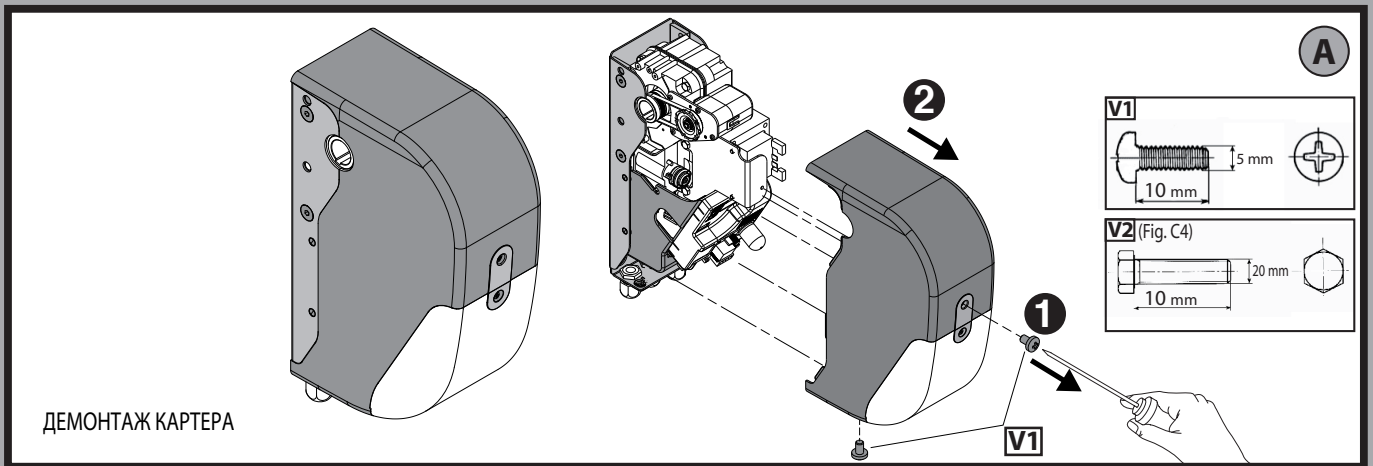
Перед выполнением любых работ по техническому обслуживанию следует отключить оборудование от электросети.

- Следует регулярно проверять моторизованную передачу.
- Необходимо проверить все устройства безопасности ворот и моторизованного блока.
- При обнаружении неустраняемых неисправностей в работе системы, следует отключить ее питание и обратиться за помощью к специалисту, выполнявшему установку. При отказе автоматики следует выполнить ручную разблокировку, затем открыть или закрыть ворота вручную.

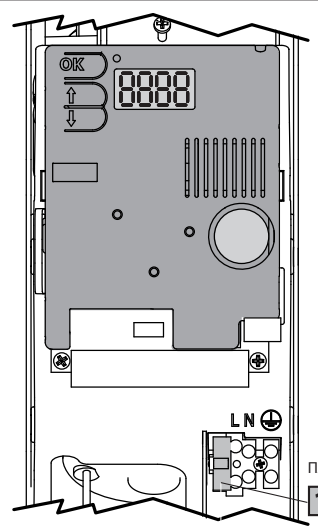
**ВНИМАНИЕ!** Работы должны выполняться только специально обученным персоналом. Материалы утилизируются в соответствии с действующими нормами. При сносе автоматической системы не существует опасности или рисков, вызванных самой автоматикой. При отправке материалов на вторичную переработку, компоненты установки следует отсортировать по типу (электрическое оборудование – медь – алюминий – пластик – и т.д.).

**ВНИМАНИЕ!** Работы должны выполняться только специально обученным персоналом. Материалы утилизируются в соответствии с действующими нормами. При сносе автоматической системы не существует опасности или рисков, вызванных самой автоматикой. При отправке материалов на вторичную переработку, компоненты установки следует отсортировать по типу (электрическое оборудование – медь – алюминий – пластик – и т.д.).

# БЫСТРАЯ УСТАНОВКА



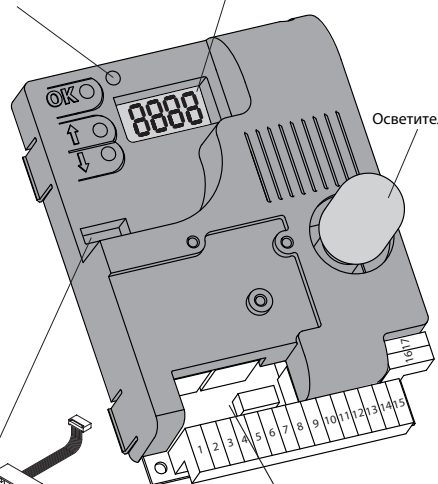
**D**



Плавкий предохранитель  
**1,6 AT**

Светодиод наличия питания

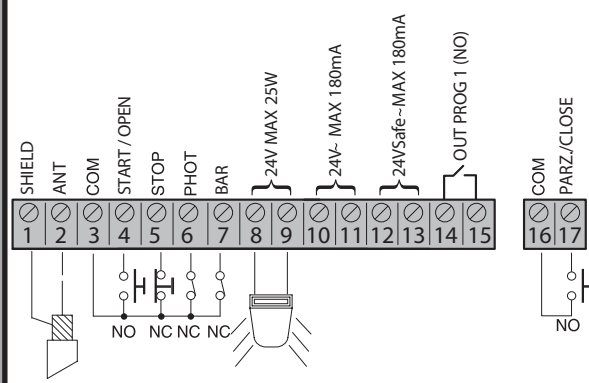
Дисплей + кнопки для программирования



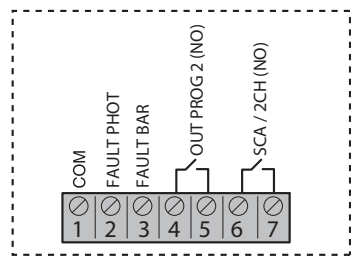
Осветительная лампа

Разъем для подключения карманного программирующего устройства

Разъем для подключения дополнительной платы



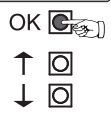
Дополнительный модуль SCS-IO



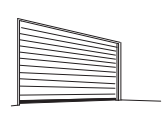
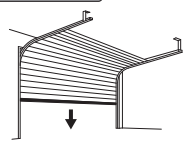
**НАЛАДКА КОНЦЕВОГО ВЫКЛЮЧАТЕЛЯ**

**E**

rEG Fc



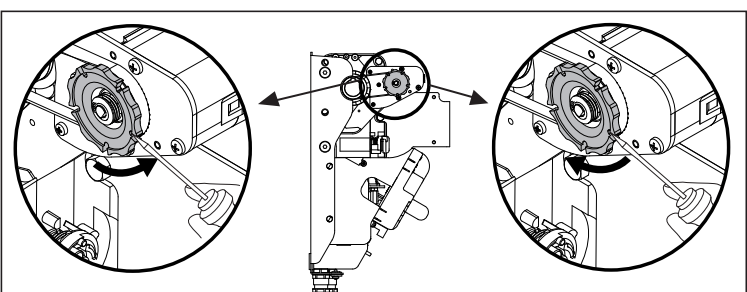
close



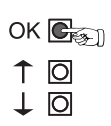
PrG

UP

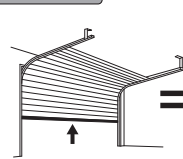
down



ok



open



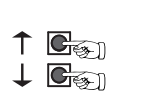
PrG

ko

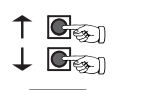


**ERRO!**  
**ΣΦΑΛΜΑ!**  
**ВЛАД!**  
**ОШИБКА!**  
**СНУВА!**  
**НАТА!**

ok



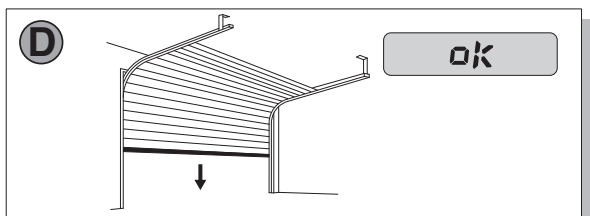
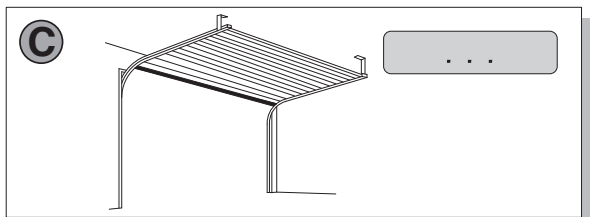
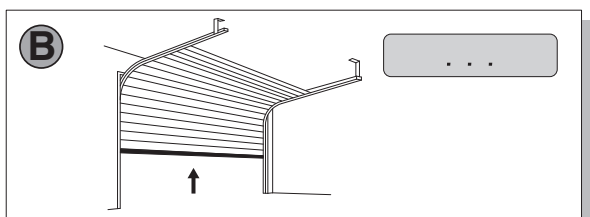
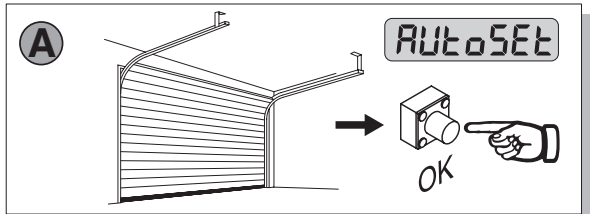
rEG Fc



F InE-End-F In

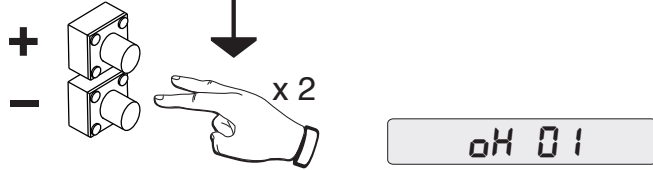
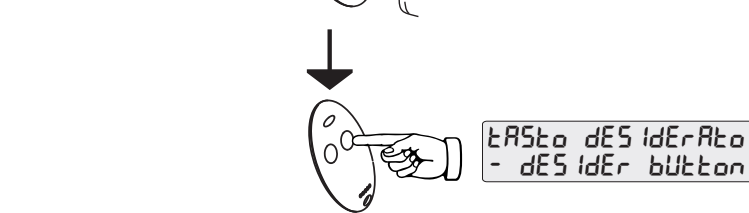
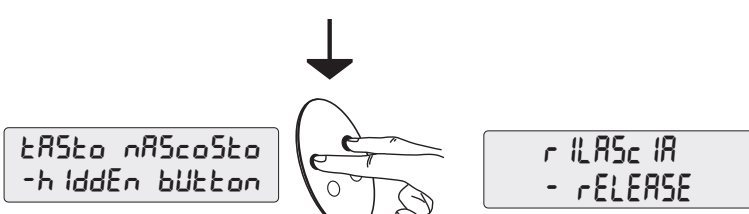
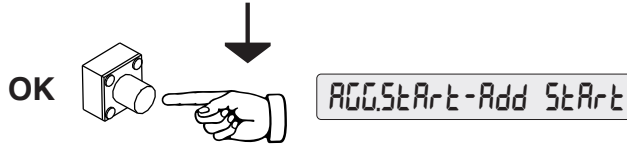
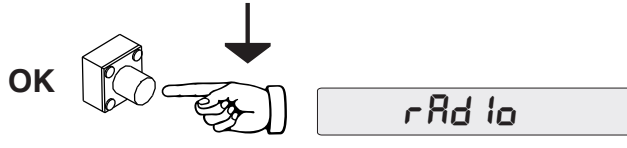
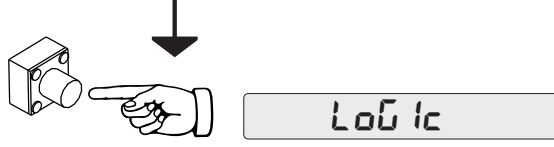
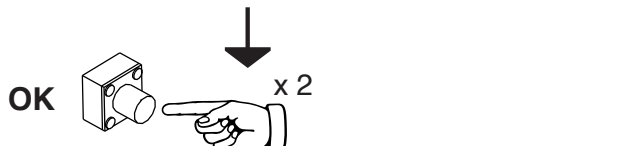
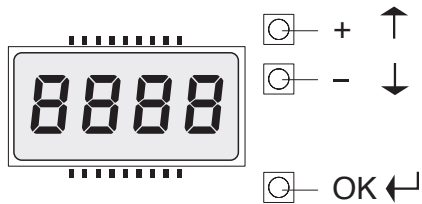
**F**

**АВТОМАТИЧЕСКАЯ НАСТРОЙКА ОТКРЫТИЯ-ЗАКРЫТИЯ**



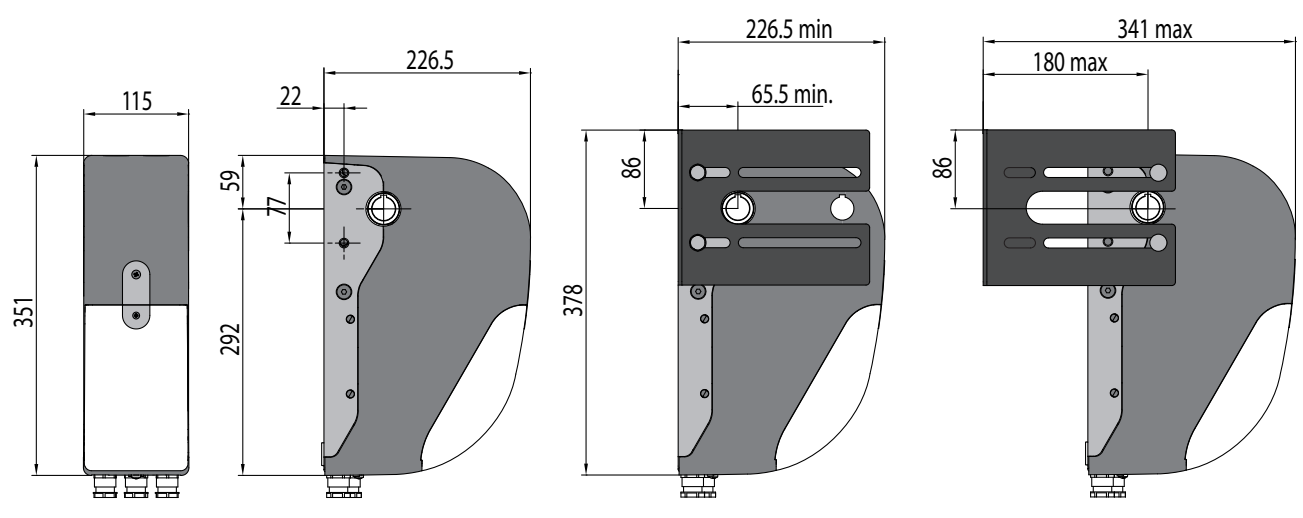
**G**

**ЗАНЕСЕНИЕ В ПАМЯТЬ РАДИОУПРАВЛЕНИЯ**

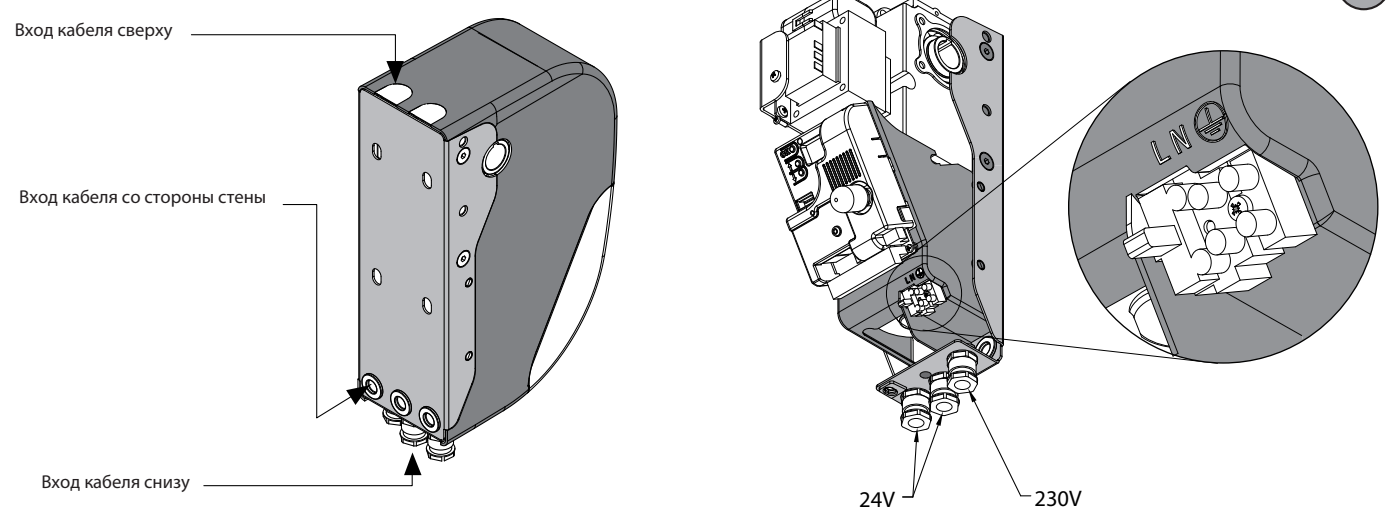


**FInE - End**

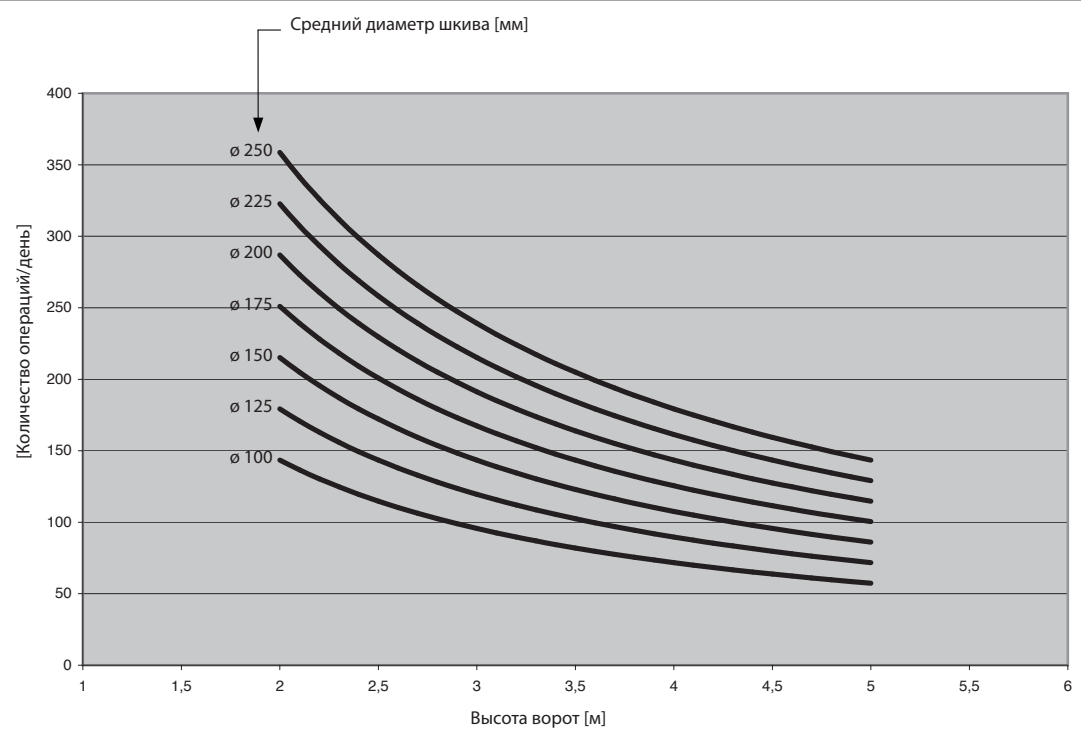
H



I



J



## ДИСТАНЦИОННОЕ ПРОГРАММИРОВАНИЕ ПЕРЕДАТЧИКОВ

1

Радиоуправление в памяти системы



2

Радиоуправление в памяти системы



3

Радиоуправление, требующее занесения в память системы



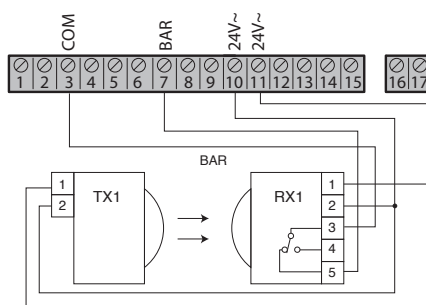
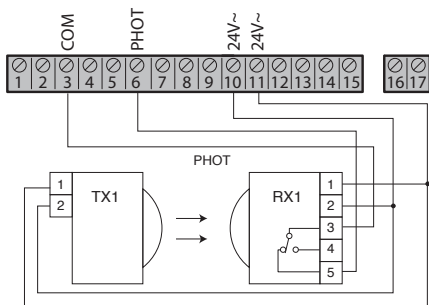
4

Радиоуправление, требующее занесения в память системы



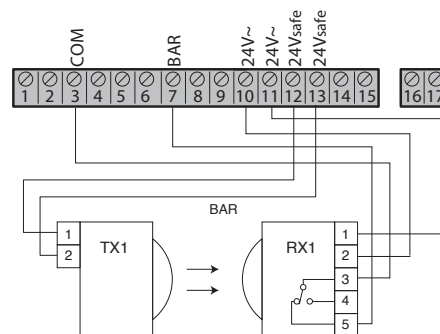
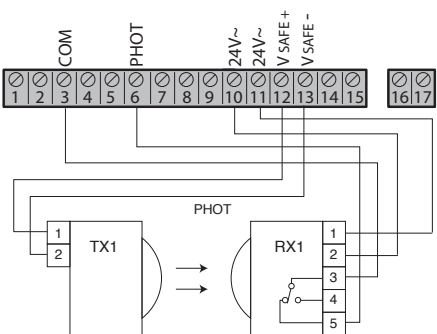
### Подключение 1 устройства не найдено

L



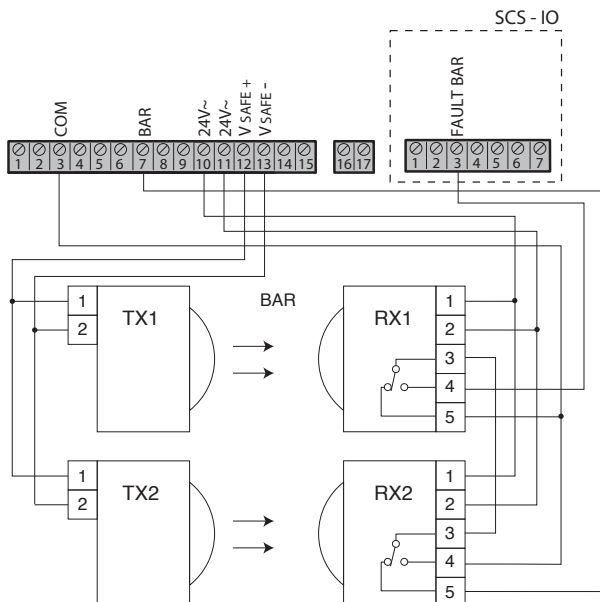
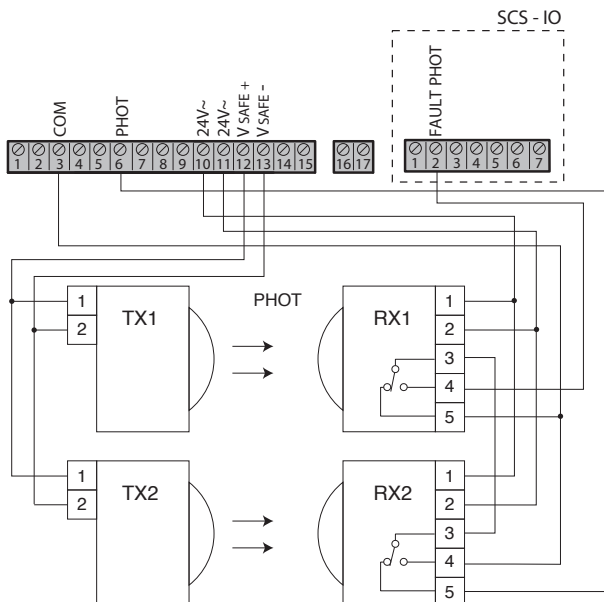
### Найдено подключение 1 устройства

M



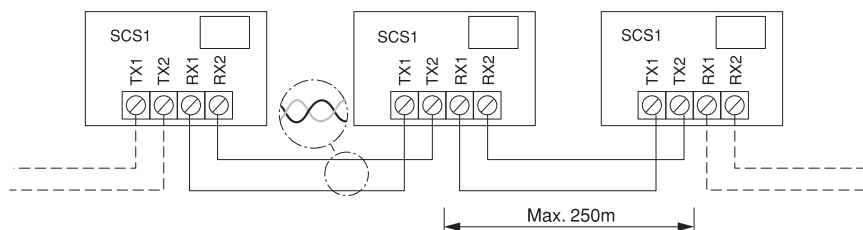
### Найдены подключения 2 устройств

N



### Серийное подключение через плату SCS1

O





# ДОСТУП В МЕНЮ

Press the OK key

**ЛЕГЕНДА**

+ ↑

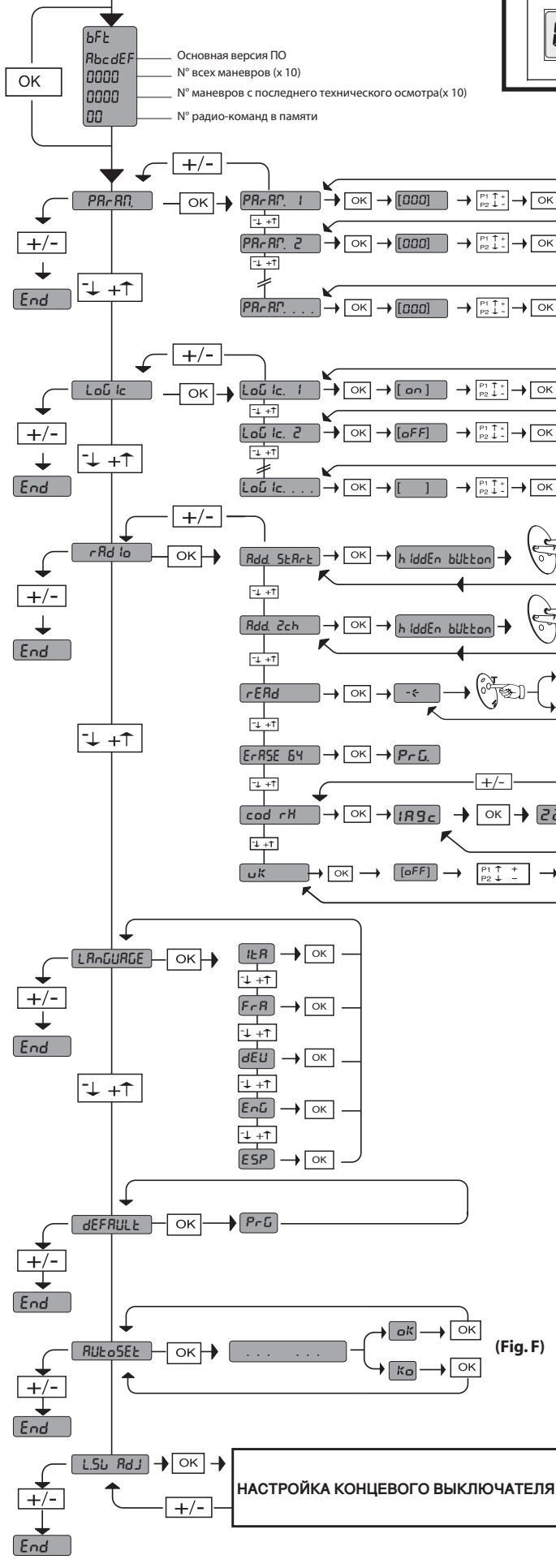
- ↓

OK ←

Перемещение вверх } Отмена/возврат в предыдущее меню

Перемещение вниз }

Подтверждение/включение экрана



See PARAMETERS MENU

See LOGIC MENU

See RADIO MENU

(Fig. F)

ФУНКЦИЯ	ДИАГНОСТИКА
<b>PEd</b>	включение входа сигнала частичного открытия ворот
<b>StEt</b>	включение входа сигнала ПУСК
<b>StoP</b>	включение входа сигнала СТОП
<b>Phot</b>	включение входа сигнала ФОТОЭЛ
<b>bAr</b>	включение входа сигнала сенсорного элемента
<b>clOs</b>	включение входа сигнала ЗАКРЫТЬ
<b>oPEn</b>	включение входа сигнала ОТКРЫТЬ
<b>SHo</b>	включение входа сигнала срабатывания концевого выключателя открытия
<b>SUc</b>	включение входа сигнала срабатывания концевого выключателя закрытия
<b>RRP</b>	реверсирование из-за помехи
<b>SEt</b>	выполняется операция автоматической настройки. ВНИМАНИЕ! Функция обнаружения преграды не включена.
<b>ErD 1</b>	ошибка при проверке фотоэлемента
<b>ErD 2</b>	ошибка при проверке сенсорного элемента
<b>Er 10</b>	ошибка при проверке мосфета
<b>Er 11</b>	ошибка при проверке шунта
<b>Er 21</b>	ошибка при проверке кодирующего устройства
<b>Er 40</b>	термоотказ
<b>Er 50</b>	ошибка связи с дополнительным модулем

<b>35.40</b>	Заданное пороговое значение момента %
	Максимальный момент двигателя %

**2) ОБЩАЯ ИНФОРМАЦИЯ**

Исполнительный механизм для моторизованного блока секционных ворот, устанавливаемых в жилых или производственных зонах. Моторизованный блок может использоваться в различных решениях системы благодаря своей компактности и универсальности монтажа.

**3) ТЕХНИЧЕСКИЕ ХАРАКТЕРИСТИКИ**

Питание:	230 В ±10%, 50/60 Гц (*)
Макс. потребляемая мощность:	70 Вт
Концевой выключатель:	Электронный, от ЭНКОДЕРА, МАКС. 18 пол. на выходе
Освещение:	Лампа Е 14 на 24 В, макс. мощность - 25 Вт
Рабочая температура:	-20 °C / +55 °C
Макс. размеры створки:	20 м²
Макс. момент:	55 Н·м
Смазка:	Непрерывная смазка
Работа в ручном режиме:	Ручка для механического разблокирования
Класс защиты:	IP54
Уровень шума:	<70 ДБА
Вес управляющего устройства:	10 кг
Габариты:	См. Рис. Н
Питание дополнительных устройств:	24В ~ (180 мА)
Подключение сигнальной лампы:	24 В, макс. 25 Вт
Предохранители:	См. Рис. D
Встроенный приемник: алгоритм Rolling-Code	частота 433,92 МГц

(\*) Изменение значений напряжения - по заказу покупателя.

Используемые версии передатчиков:

Все передатчики совместимы с технологией 

**4) ДЕМОНТАЖ КАРТЕРА Рис. А**

**5) РАСПОЛОЖЕНИЕ ТРУБ Рис. В**

**6) УСТАНОВКА БЛОКА УПРАВЛЕНИЯ Рис. С**

**5) КАБЕЛЬНЫЕ ВХОДЫ Рис. I**

**6) РУЧНАЯ РАЗБЛОКИРОВКА (См. РУКОВОДСТВО ПО ЭКСПЛУАТАЦИИ -Рис.У-).**

**7) КОНТАКТЫ**

КЛЕММА	ОПИСАНИЕ
JP2	Кабель трансформатора
JP10	Кабель двигателя
1-2	Вход антенны для встроенной карты радиоприемника (1: ЭКРАН. 2: СИГНАЛ)
3-4	Вход сигнала ПУСК / ОТКРЫТЬ (нормально разомкнутый)
3-5	Вход сигнала СТОП (НОРМАЛЬНО ЗАМКНУТЫЙ). Если не используется, вставьте перемычку.
3-6	Вход сигнала ФОТОЭЛЕМЕНТА (НОРМАЛЬНО ЗАМКНУТЫЙ). Если не используется, вставьте перемычку.
3-7	Вход сигнала ЧУВСТВИТЕЛЬНЫХ «КРОМОК БЕЗОПАСНОСТИ» (НОРМАЛЬНО ЗАМКНУТЫЙ). Если не используется, вставьте перемычку.
8-9	Выход 24 В для подключения сигнальной лампы (макс. мощность – 25 Вт)
10-11	Выход 24 В, макс. ток – 180 мА – питание фотоэлемента и других устройств.
12-13	Выход 24 В, безопасный ток – макс. 180 мА – питание передатчиков сигналов фотоэлементов с проверкой устройств.

14-15	(НОРМАЛЬНО РАЗОМКНУТЫЙ контакт) / Выход 1, программирование высоты.
16-17	Вход сигнала ЧАСТИЧНО ОТКРЫТЬ / ЗАКРЫТЬ (нормально разомкнутый)
1-2 (SCS-IO)	Вход сигнала НЕИСПРАВНОСТИ С ФОТОЭЛ. (нормально разомкнутый) Вход для сигналов фотоэлементов с НОРМ. РАЗОМКНУТЫМ проверочным контактом.
1-3 (SCS-IO)	Вход сигнала неисправности (нормально разомкнутый) Вход для сигналов сенсорных элементов с НОРМ. РАЗОМКНУТЫМ проверочным контактом.
4-5 (SCS-IO)	(НОРМАЛЬНО РАЗОМКНУТЫЙ контакт) / Выход 2, программирование высоты.
6-7 (SCS-IO)	Выход сигнала открытых ворот / 2-го радиоканала (норм. разомкнутый контакт).

**7.1) УСТРОЙСТВА БЕЗОПАСНОСТИ**

**Примечание: следует использовать только устройства безопасности со свободной коммутацией сигналов с контакта.**

Рис. L: Отсутствует подключение устройства (фотоэлемента или сенсорного ребра).

Рис. M: Подключено 1 устройство (фотоэлемент или сенсорное ребро).

Рис. N: Подключены 2 устройства (фотоэлементы или сенсорные ребра).

Данное подключение возможно только при использовании дополнительного модуля SCS-IO.

**8) НАСТРОЙКА**

**РЕКОМЕНДУЕМЫЙ ПОРЯДОК ВЫПОЛНЕНИЯ НАСТРОЕК:**

- Настройка концевой выключателя (Рис. E)
- Автоматическая настройка (Рис. F)
- Программирование радиуправления (Рис. G)
- Настройка рабочих параметров / логических схем


**8.1) МЕНЮ ПАРАМЕТРЫ (PPr-RP)**

(ТАБЛИЦА "А" – ПАРАМЕТРЫ)

**8.2) МЕНЮ ЛСУ (Lsu-Is)**

(ТАБЛИЦА "В" – ЛСУ)

**8.3) МЕНЮ РАДИО (r-Rd-ia)**

ЛС	Описание
Rdd 5tRr t	<b>Добавить кнопку пуск</b> ассоциирует выбранную кнопку с командой ПУСК
Rdd 2ch	<b>Добавить кнопку 2 кан.</b> ассоциирует выбранную кнопку с управлением по второму радиоканалу
rERd	<b>Чтение</b> Выполняет проверку кнопки приемника, если кнопка занесена в память, заменяет номер приемника в ячейке памяти (от 01 до 63) и номер кнопки (T1-T2-T3 или T4).
ErRSE 64	<b>Удаление списка</b>  <b>ВНИМАНИЕ!</b> Полностью удаляет из памяти приемника все радиокоманды, занесенные в память блока.
cod rH	<b>Просмотр кода приемника</b> Выводит код приемника для копирования радиокоманд.
WH	<b>ON</b> = Включает возможность дистанционного программирования схем через радиокоманду W LINK, предварительно занесенную в память. Функция остается активной в течение 3 минут от последнего нажатия радиокоманды W LINK. <b>OFF</b> = Отключение функции программирования W LINK.

**- ВАЖНОЕ ПРИМЕЧАНИЕ: ПРОМАРКИРУЙТЕ В ПАМЯТИ ПЕРВЫЙ ПЕРЕДАТЧИК КАК ГЛАВНЫЙ (ЗНАКОМ КЛЮЧА).**

Первому передатчику при ручном программировании присваивается КОДОВЫЙ КЛЮЧ ПРИЕМНИКА; этот код необходим для последующего воспроизведения радиопередатчиков.

Приемник в системе Clonix имеет ряд других расширенных функций:

- Воспроизведение главного передатчика (с алгоритмом Rolling-code или постоянным кодом)
- Воспроизведение для замены заданных в приемнике передатчиков
- Управление базой данных передатчиков
- Общее управление приемниками

Для получения информации по расширенным возможностям следует обратиться к инструкциям универсального наладочного устройства программирования и руководству по программированию системы CLONIX, поставляемому с соответствующим устройством.

**8.4) ЯЗЫКОВОЕ МЕНЮ (L.ANGUAGE)**

Позволяет задавать язык меню программирования.

**8.5) МЕНЮ ПО УМОЛЧАНИЮ (dEFault)**

Возврат значений блока по умолчанию.

**8.6) Меню автоматическая настройка (AutoSEt) (Pис. F)**

- Переведите створку ворот в закрытое положение.
- Запустите выполнение автоматической настройки из меню управления VENERE D.
- До нажатия кнопки ОК на экране будет присутствовать сообщение "....."; блок дает команду на операцию открытия, за которой следует операция закрытия, в ходе которых автоматически настраивается минимальное значение момента, необходимого для перемещения створки ворот. Во время этой фазы важно не допустить затемнения фотоэлементов, а также использования команд ПУСК, СТОП и дисплея.

После завершения операции блок управления автоматически задает оптимальные значения момента. Следует проверить значения и внести изменения в соответствии с указаниями, изложенными в разделе «ПРОГРАММИРОВАНИЕ».

**⚠️ ВНИМАНИЕ!! Проверьте, чтобы сила соударения, измеренная в точках, определенных нормой EN12445, была в пределах, указанных в норме EN 12453.**

**⚠️ Внимание!! В процессе автоматической настройки функция замедления хода при помехе не работает, специалист, выполняющий установку, должен проверить автоматический ход двери, устранить все помехи, не допускать людей в радиус действия автоматики.**

**8.7) МЕНЮ НАСТРОЙКИ КОНЦЕВОГО ВЫКЛЮЧАТЕЛЯ (L.Su Adj) (Pис. E)**

Шаги настройки концевого выключателя:

- 1) Переведите выключатель в положение REG FC и подтвердите, нажав ОК.
- 2) На экран выводится CLOSE / ЗАКРЫТЬ, с помощью кнопок вверх-вниз переведите ворота в положение срабатывания концевого выключателя закрытия. Подтвердите, нажав кнопку ОК, экран показывает режим PRG.
- 3) По запросу на экране, поверните круглый регулятор: против часовой стрелки, если на экране указатель – ВВЕРХ, по часовой стрелке, если на экране указано ВНИЗ. При правильном положении на экран выводится сообщение ОК. Подтвердите кнопкой ОК, экран показывает режим PRG.
- 4) На экран выводится OPEN / ОТКРЫТЬ, с помощью кнопок вверх-вниз переведите ворота в положение срабатывания концевого выключателя открытия. Подтвердите, нажав кнопку ОК, экран показывает режим PRG.

Если на экране появилось сообщение КО, это означает, что настройка не закончена.

Это может быть вызвано:

- нажатием кнопки ESC до окончания настройки,
- зафиксированным слишком маленьким расстоянием перемещения ворот

**9) ДОПОЛНИТЕЛЬНЫЕ БЛОКИ SCS**

**9.1) ПОСЛЕДОВАТЕЛЬНОЕ ПОДКЛЮЧЕНИЕ ЧЕРЕЗ КАРТУ SCS1 (Pис. O)**

Пульт управления VENERE D позволяет выполнять через соответствующие серийные входы и выходы (SCS1) централизованное подключение к другим средствам автоматического управления. В этом режиме открытие и закрытие всех автоматических устройств в системе можно выполнить одной командой.

Пользуясь схемой, указанной на Pис. O, выполните подключение всех пультов управления VENERE D, используя двойные кабели телефонного типа.

В случае, если используется телефонный кабель с большим количеством парных проводов, обязательно используйте жилы одной и той же пары.

**Длина кабеля между точками подключения не должна превышать 250 м.**

Затем необходимо сконфигурировать каждый из пультов управления VENERE D, задавая в первую очередь ГЛАВНЫЙ, который будет контролировать все остальные, которые настраиваются как УПРАВЛЯЕМЫЕ (см. меню ЛСУ).

Введите также номер зоны (см. меню «Параметры») от 0 до 127.

Номер зоны позволяет создавать автоматические группы с ответом на команды главного устройства управления зоной. Каждая зона может иметь только один главный блок, главный блок зоны 0 контролирует работу управляемых блоков других зон.

**9.2) Соединение с системами WIEGAND через модуль SCS-WIE.**

Обратитесь к инструкциям к модулю SCS-WIE.

**9.3) Увеличение количества входов и выходов с помощью дополнительного модуля SCS-IO.**

Дополнительный модуль SCS-IO позволяет добавить 2 входа и 2 выхода к карте VENERE-D (Pис. D).

Для установки связи между SCS-IO и VENERE-D необходимо вставить модуль SCS-IO в соответствующий разъем, а затем задать параметр ЗОНА / ZONA = 129.

После этого сигналы двух карт будут синхронизированы и входы/выходы с карты SCS-IO будут управляться с карты VENERE-D.

**ТАБЛИЦА "А" – МЕНЮ ПАРАМЕТРЫ - (PRG PR)**

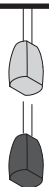
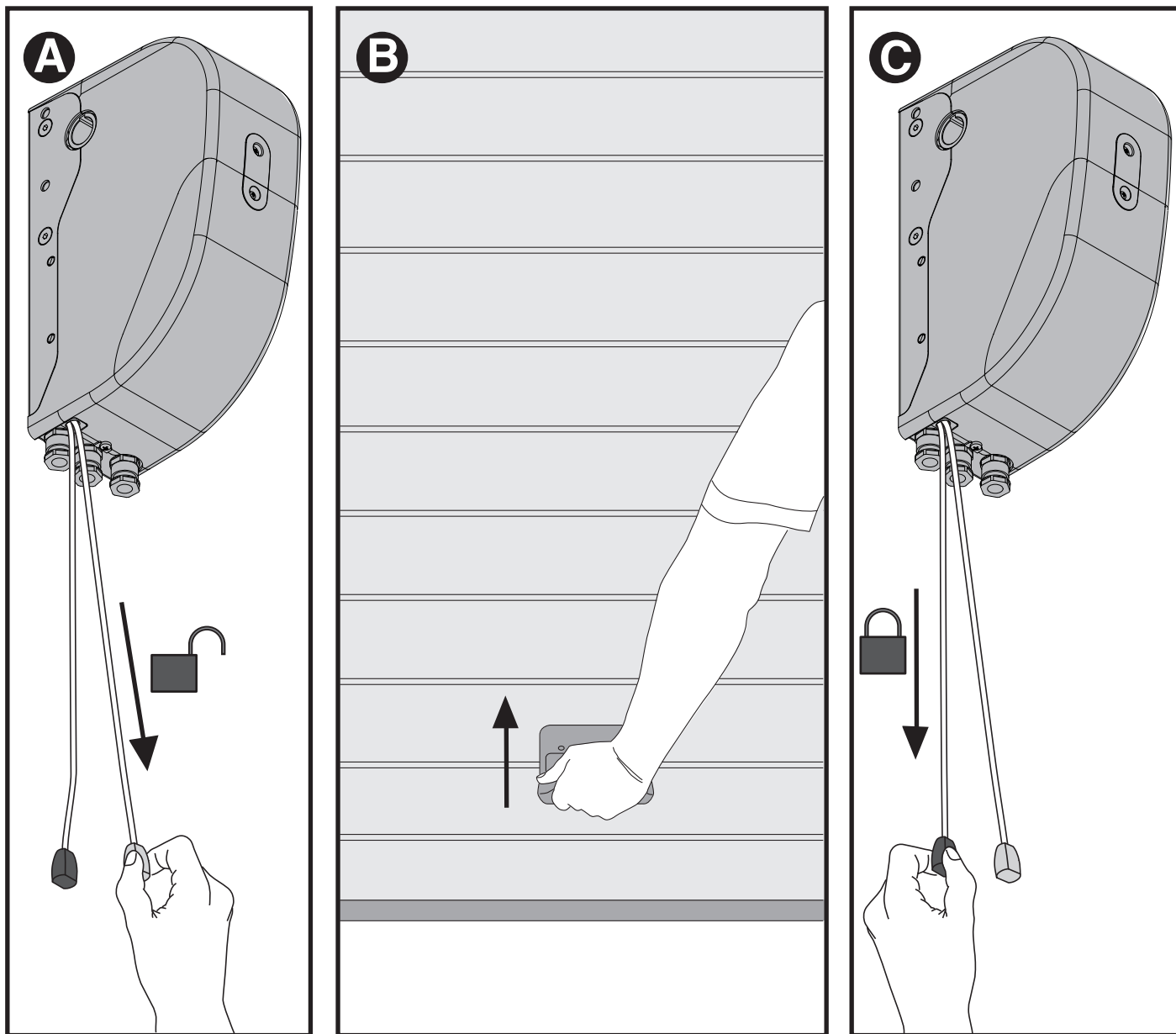
ЛС	мин.	макс.	По умолчанию	Определение	Описание
тсЯ	0	120	40	Время закрытия	Время автоматического закрытия [с]
с. RP	1	99	75	Момент открытия	Момент открытия [%] Задается чувствительность к помехам при открытии (1=макс, 99=мин.) При автоматической настройке значение данного параметра – 10%. При необходимости пользователь может изменять данное значение чувствительности.
с. ch	1	99	75	Момент закрытия	Момент закрытия [%] Задается чувствительность к помехам при открытии (1=макс, 99=мин.) При автоматической настройке значение данного параметра – 10%. При необходимости пользователь может изменять данное значение чувствительности.
uELRP	10	99	99	Скорость открытия	Скорость в режиме открытия [%] Задаёт значение скорости открытия ворот в процентах от максимальной скорости исполнительного механизма. После изменения этого параметра следует выполнять полную настройку системы (на экране появляется сообщение "SET"), при этом функция остановки при помехе будет отключена.
uELch	10	99	99	Скорость закрытия	Скорость в режиме закрытия [%] Задаёт значение скорости закрытия ворот в процентах от максимальной скорости исполнительного механизма. После изменения этого параметра следует выполнять полную настройку системы (на экране появляется сообщение "SET"), при этом функция остановки при помехе будет отключена.
SPR2 io rRL	10	99	10	Расстояние снижения скорости	Расстояние снижения скорости [%] Задаёт расстояние срабатывания концевого переключателя. На этом расстоянии створка ворот перемещается с низкой скоростью.
RP. PR2	10	99	40	Частичное открытие	Частичное открытие [%] Регулирует частичное открытие ворот в процентах от общей высоты, на которую открываются ворота, при выполнении функции "Частичное открытие".
зонЕ	0	129	0	Зона	Зона [] Задаёт последовательность нумерации зоны ворот для устройств централизованного управления. Зона=128 не используется. Зона =129 используется с дополнительным модулем SCS-IO.
oUt PrOu 1	1	99	50	Программирование высоты (выхода 1)	Выход с клемм 14-15 дополнительного модуля SCS-IO выполняется при превышении процента открытия, заданного в этом параметре (1% = закрытые ворота, 99% = открытые ворота).
oUt PrOu 2	1	99	50	Программирование высоты (выхода 2)	Выход с клемм 4-5 дополнительного модуля SCS-IO выполняется при превышении процента открытия, заданного в этом параметре (1% = закрытые ворота, 99% = открытые ворота).

## РУКОВОДСТВО ПО УСТАНОВКЕ

ТАБЛИЦА "В" – МЕНЮ ЛСУ - (L05 ic)

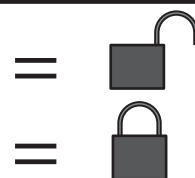
ЛС	мин.	макс.	По умолчанию	Определение	Описание
тсЯ	---	---	OFF	<b>Время автоматического закрытия</b>	ВКЛ - Включает режим автоматического закрытия. ВЫКЛ - Отключает режим автоматического закрытия.
ibL. oPEH	---	---	OFF	<b>Блокировка сигналов</b>	ВКЛ - Сигнал пуск не вызывает выполнения операций при открытии. ВЫКЛ - Сигнал пуск вызывает выполнение операций при открытии.
Э СЕР	---	---	OFF	<b>3 ступени</b>	ВКЛ - Включает выполнение логической схемы «3 ступени». При сигнале «пуск» выполняются следующие операции: при закрытых воротах: открывает ворота при открытии: механизм останавливается для включения ТСА (если задано в конфигурации). При открытых воротах: ворота закрываются. При закрытии: останавливаются и открываются повторно. ВЫКЛ - Включает выполнение логической схемы «4 ступени». При сигнале «пуск» выполняются следующие операции: при закрытых воротах: при открытии: механизм останавливается для включения ТСА (если задано в конфигурации). При открытых воротах: закрывает ворота. При закрытии: останавливаются, ТСА не включается (стоп).
PrE-RLArP	---	---	OFF	<b>Сигнал предупреждения</b>	ВКЛ - Сигнальная лампочка загорается за 3 секунды до запуска двигателя. ВЫКЛ - Сигнальная лампочка загорается одновременно с запуском двигателя.
hold-to-run	---	---	OFF	<b>Управление оператором</b>	ВКЛ - Управление оператором: Открытие выполняется автоматически, закрытие выполняется при удерживании нажатой кнопки пульта управления (ЗАКРЫТЬ). Скорость закрытия - постоянная, составляет 30% от максимальной скорости. ВЫКЛ. - Работа по сигналам (стандартная).
Photoc. oPEH	---	---	OFF	<b>Фотоэлементы при открытии</b>	ВКЛ- При затемнении функционирование фотоэлемента при открытии отключается. Во время закрытия фотоэлемент вызывает реверсирование перемещения створки. ВЫКЛ - При затемнении фотоэлементы функционируют как в фазе открытия, так и закрытия. При затемнении фотоэлемента в процессе закрытия, двигатель переключается на обратный ход только после размыкания фотоэлемента.
тЕSt Phot	---	---	OFF	<b>Проверка фотоэлемента</b>	ВКЛ - Проверка фотоэлементов включена ВЫКЛ - Проверка фотоэлементов отключена При отключении данной функции (OFF), проверка фотоэлементов отменяется, разрешая подключение устройств, не оборудованных дополнительным проверочным контактом.
тЕSt bAr	---	---	OFF	<b>Проверка чувствительной кромки безопасности</b>	ВКЛ - Проверка чувствительной кромки безопасности включена ВЫКЛ - Проверка чувствительной кромки безопасности отключена. При отключении данной функции (OFF) проверка чувствительной кромки безопасности отменяется, разрешая подключение устройств, не оборудованных дополнительным проверочным контактом.
PrSEr	---	---	OFF	<b>Главный / управляемый блок</b>	ВКЛ - Пульт управления задается как главный блок в централизованной системе передачи. ВЫКЛ - Пульт управления задается как управляемый блок в централизованной системе передачи.
F iHEd codE	---	---	OFF	<b>Постоянный код</b>	ВКЛ - Приемник конфигурируется для работы в режиме постоянного кода. ВЫКЛ - Приемник конфигурируется для работы в режиме алгоритма Rolling-code.
rRd io ProG	---	---	ON	<b>Программирование радиокоманд</b>	ВКЛ - Включение внесения в память через радиосигнал передатчиков: (Рис. К) 1- Нажмите последовательно скрытую кнопку (P1) и кнопку (T1-T2-T3-T4) передатчика, уже занесенного в память блока в стандартном режиме через меню радио. 2- Удерживайте нажатой в течение 10 с скрытую кнопку (P1) и кнопку (T1-T2-T3-T4) передатчика, для занесения в память. Приемник выходит из режима программирования через 10 с, в течение этого времени можно добавлять новые передатчики. В этом режиме доступ к пульта управления не требуется. ВЫКЛ - Отключает внесение в память через радиосигнал передатчиков. Передатчики заносятся в память только через меню РАДИО.
ScR-2ch	---	---	OFF	<b>Индикатор открытых ворот или второй радиоканал</b>	ВКЛ - Выход с выводов 6-7 дополнительного модуля SCS-10 конфигурируется как индикатор открытых ворот, второй радиоканал в этом случае управляет открытием ворот. ВЫКЛ - Выход с выводов 6-7 дополнительного модуля SCS-10 конфигурируется как второй радиоканал.
StArt - oPEH	---	---	OFF	<b>Выбор функции ПУСК - ОТКРЫТЬ</b>	ВКЛ - Сигнал с двух выводов 3 - 4 вызывает выполнение команды ОТКРЫТЬ. ВЫКЛ - Сигнал с двух выводов 3 - 4 вызывает выполнение команды ПУСК.
PEd-cloSE	---	---	OFF	<b>Выбор ВОРОТА - ЗАКРЫТЬ</b>	ВКЛ - Сигнал с двух выводов 16 - 17 вызывает выполнение команды ЗАКРЫТЬ. ВЫКЛ - Сигнал с двух выводов 16 - 17 вызывает выполнение команды ОТКРЫТЬ.

FIG. Y



Зеленый

Красный





**BFT S.P.A.**

Via Lago di Vico 44, 36015 Schio (Vi) - *Italy*  
tel.+39 0445 69 65 11 / fax.+39 0445 69 65 22  
www.bft.it / e-mail: info@bft.it

**Представительство BFT S.P.A. в России**

111020, Россия, Москва, ул.Сторожевая, 26,  
строение 1, офис 307  
tel./fax. +7 495 781 60 27  
www.bftrus.ru / e-mail: info@bftrus.ru