

**RU**

**Руководство по монтажу, эксплуатации и техническому обслуживанию**

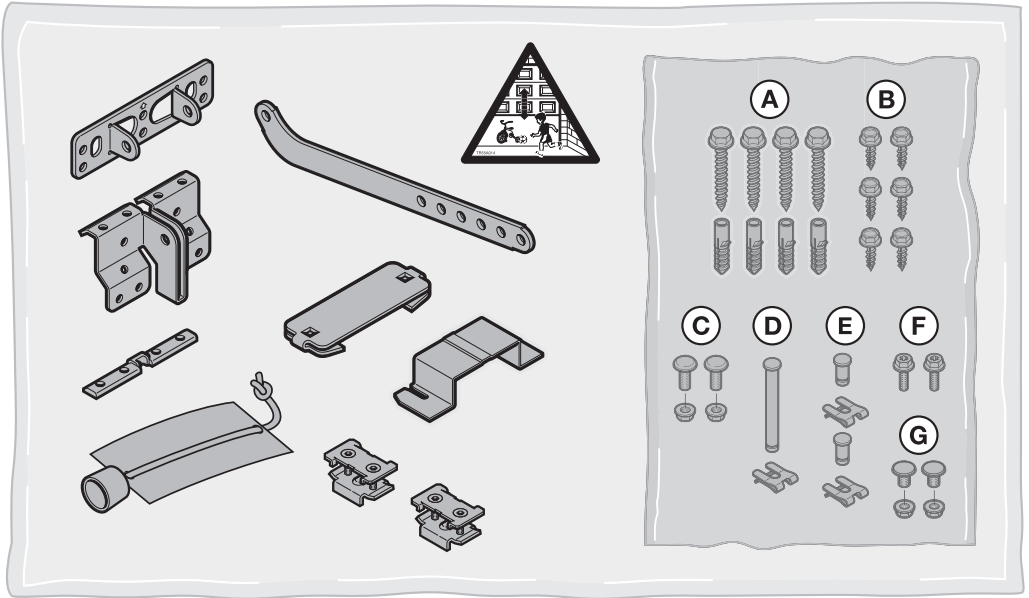
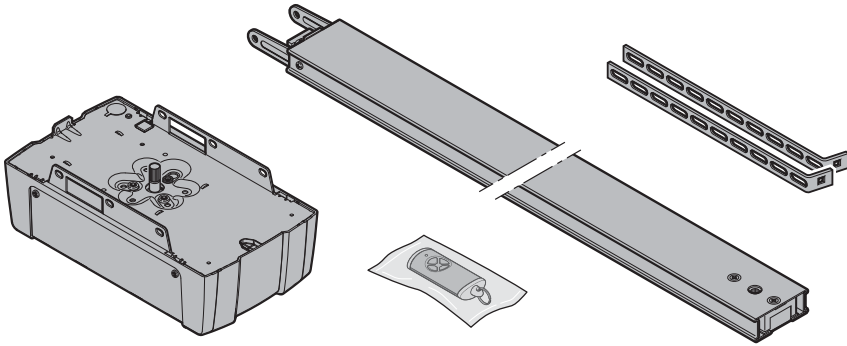
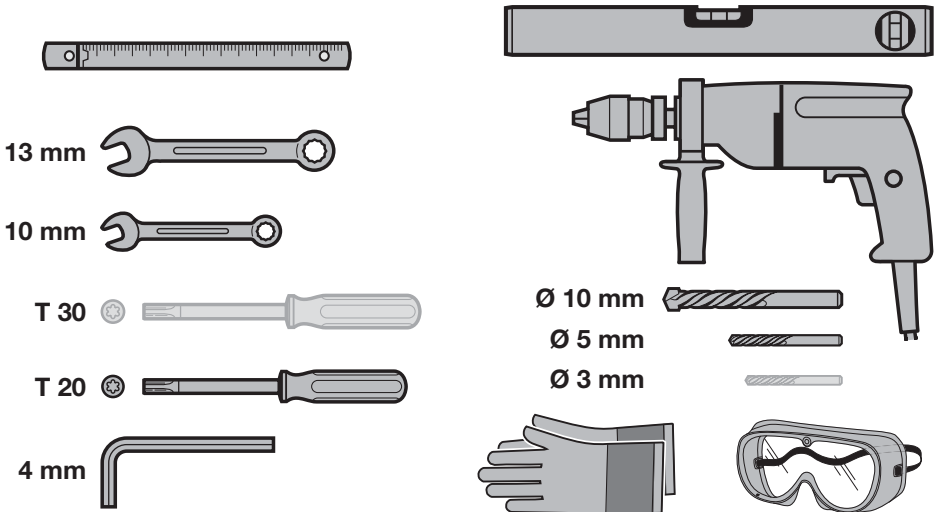
Привод гаражных ворот

**ET**

**Paigaldus-, kasutus- ja hooldusjuhend**

Garaažiukseajam

<b>РУССКИЙ</b> .....	<b>4</b>
<b>EESTI</b> .....	<b>72</b>

**A****B**

## Содержание

<b>1</b>	<b>Введение.....</b>	<b>5</b>	<b>9</b>	<b>Bluetooth® .....</b>	<b>49</b>
1.1	Сопутствующая техническая документация .....	5	9.1	Активация / деактивация Bluetooth® .....	49
1.2	Используемые способы предупреждения об опасности .....	5	9.2	Приложение BlueSecur (Приложение).....	50
1.3	Используемые подразделения .....	5	9.3	Настройка Bluetooth® .....	50
1.4	Используемые символы .....	6	9.4	Эксплуатация .....	50
1.5	Используемые сокращения .....	7	9.5	Ключи.....	51
<b>2</b>	<b>⚠ Указания по безопасности.....</b>	<b>7</b>	9.6	Внешняя антенна Bluetooth.....	51
2.1	Использование по назначению .....	7	9.7	Заявление о соответствии требованиям ЕС для приемника Bluetooth .....	52
2.2	Использование не по назначению.....	8	9.8	Лицензия на открытое программное обеспечение (Open Source) .....	52
2.3	Квалификация монтажников .....	8	<b>10</b>	<b>Внешние приемники .....</b>	<b>52</b>
2.4	Указания по безопасности при проведении монтажа, техобслуживания, ремонта и демонтажа.....	8	10.1	Приемник ESE BiSecur .....	52
2.5	Указания по безопасности при монтаже .....	8	10.2	Программирование радиокода на внешнем приемнике .....	52
2.6	Указания по безопасности при подключении к электросети .....	8	10.3	Заявление о соответствии требованиям ЕС для приемника.....	52
2.7	Указания по безопасности при вводе в эксплуатацию и при дальнейшей эксплуатации.....	9	<b>11</b>	<b>Эксплуатация.....</b>	<b>53</b>
2.8	Указания по безопасности при использовании пульта ДУ.....	9	11.1	Инструтирование пользователей .....	53
2.9	Испытанные устройства безопасности .....	9	11.2	Функции различных радиокодов .....	54
<b>3</b>	<b>Монтаж .....</b>	<b>10</b>	11.3	Работа привода гаражных ворот после произведенных подряд 3-х быстрых перемещений в направлении «Ворота ОТКР».....	55
3.1	Проверка ворот / конструкции ворот.....	10	11.4	Сбой в напряжении (без аварийного аккумулятора) .....	55
3.2	Необходимое свободное пространство ...	10	11.5	Возобновление подачи электроэнергии (без аварийного аккумулятора).....	55
3.3	Монтаж привода гаражных ворот.....	10	11.6	Базовый цикл перемещения .....	55
3.4	Монтаж направляющей шины .....	20	<b>12</b>	<b>Проверка и техобслуживание.....</b>	<b>55</b>
3.5	Выбор конечных положений.....	25	12.1	Натяжение зубчатого ремня .....	56
3.6	Аварийная деблокировка.....	27	12.2	Проверка безопасного реверса / реверсирования .....	56
<b>4</b>	<b>Электромонтаж.....</b>	<b>28</b>	12.3	Замена светодиодного модуля .....	56
4.1	Соединительные клеммы .....	28	<b>13</b>	<b>Демонтаж и утилизация.....</b>	<b>57</b>
4.2	Подключение принадлежностей .....	28	<b>14</b>	<b>Условия гарантии .....</b>	<b>57</b>
<b>5</b>	<b>Ввод в эксплуатацию .....</b>	<b>32</b>	<b>15</b>	<b>Заявление о соответствии требованиям ЕС/EU / Декларация о соответствии компонентов .....</b>	<b>57</b>
5.1	Программирование привода .....	32	<b>16</b>	<b>Технические данные .....</b>	<b>58</b>
<b>6</b>	<b>Меню .....</b>	<b>35</b>	<b>17</b>	<b>Индикация ошибок / предупреждающих сообщений и рабочих состояний .....</b>	<b>59</b>
6.1	Описание различных меню .....	36	17.1	Сообщения встроенного в привод освещения .....	59
<b>7</b>	<b>Завершающие операции.....</b>	<b>46</b>	17.2	Индикация ошибок и предостережений ...	59
7.1	Крепление предупреждающего знака .....	46	<b>18</b>	<b>Индикация рабочего состояния .....</b>	<b>62</b>
7.2	Проверка функционирования.....	46	<b>19</b>	<b>Обзор меню и программирования .....</b>	<b>62</b>
<b>8</b>	<b>Пульт дистанционного управления HSE 4 BiSecur.....</b>	<b>47</b>			
8.1	Замена батарейки.....	48			
8.2	Эксплуатация пульта ДУ.....	48			
8.3	Передача радиокода .....	48			
8.4	Возврат пульта ДУ в исходное состояние... ..	48			
8.5	Светодиодная индикация .....	49			
8.6	Очистка пульта ДУ .....	49			
8.7	Утилизация .....	49			
8.8	Технические данные .....	49			
8.9	Заявление о соответствии требованиям ЕС для пульта ДУ .....	49			

Без наличия специального разрешения запрещено любое распространение или воспроизведение данного документа, а также использование и размещение где-либо его содержания. Несоблюдение данного положения влечет за собой санкции в виде возмещения ущерба. Все объекты патентного права (патенты, полезные модели,

зарегистрированные промышленные образцы и т.д.) защищены. Право на внесение изменений сохраняется. App Store<sup>SM</sup> является зарегистрированной торговой маркой компании Apple Inc. Google<sup>TM</sup> является зарегистрированной торговой маркой компании Google Inc.



Уважаемые покупатели!

Мы рады Вашему решению приобрести качественное изделие нашей компании.

## 1 Введение

Данное руководство является **оригинальным руководством по эксплуатации** в соответствии с директивой ЕС 2006/42/ЕС.

В данном руководстве содержится важная информация об изделии.

- ▶ Пожалуйста, полностью прочтите данное руководство.
- ▶ Внимательно ознакомьтесь с указаниями. Особое внимание обратите на указания по безопасности и предупреждения об опасности.
- ▶ Бережно храните данное руководство.
- ▶ Позаботьтесь о том, чтобы пользователь изделия имел свободный доступ к руководству в любое время.

### 1.1 Сопутствующая техническая документация

Для правильного применения и технического обслуживания ворот конечному потребителю должны быть переданы следующие документы:

- Данное руководство
- Прилагаемый журнал испытаний
- Руководство по эксплуатации гаражных ворот

### 1.2 Используемые способы предупреждения об опасности

	Данный предостерегающий символ обозначает опасность, которая может привести к <b>травмам</b> или <b>смерти</b> . В текстовой части этот символ используется в сочетании с указываемыми далее степенями опасности. В иллюстративной части дополнительно указывается на наличие разъяснений в текстовой части.
 <b>ОПАСНО</b>	
	Обозначает опасность, которая напрямую приводит к смерти или тяжелым травмам.
 <b>ОСТОРОЖНО</b>	
	Обозначает опасность, которая может привести к смерти или тяжелым травмам.
 <b>ВНИМАНИЕ</b>	
	Обозначает опасность, которая может привести к травмам легкой и средней тяжести.
<b>ВНИМАНИЕ</b>	
	Обозначает опасность, которая может привести к <b>повреждению</b> или <b>поломке изделия</b> .

## 1.3 Используемые определения

### Время нахождения в открытом положении

Время ожидания при автоматическом закрывании, перед тем как ворота закрываются из конечного положения ворот «ОТКР» или из положения «Частичное открывание».

### Автоматическое закрывание

По окончании установленного времени нахождения в открытом положении и времени предупреждения ворота автоматически закрываются из конечного положения ворот «ОТКР» или из положения «Частичное открывание».

### Импульсное управление при последовательном прохождении импульсов

Запрограммированный радиокод «Импульс» или выключатель активируют импульсное управление при последовательном прохождении импульсов. При каждом приведении в действие ворота либо двигаются в противоположном направлении по сравнению с предыдущей фазой, либо останавливаются.

### Рабочие циклы для программирования в режиме обучения

Перемещения ворот, в ходе которых в режиме обучения программируются:

- Пути перемещения
- Усилия, необходимые для перемещения ворот

### Проветривание

В комбинации с климатическим датчиком верхняя секция откидывается, а ворота слегка приподнимаются, так что воздух может циркулировать.

### Нормальный режим

Нормальный режим – это режим перемещения ворот с запрограммированными путями перемещения и усилиями.

### Базовый цикл перемещения

Движение ворот с меньшей скоростью в конечное положение ворот «ЗАКР» для определения исходного положения.

### Безопасный реверс / реверсирование

Движение ворот в противоположном направлении, если сработало устройство безопасности или ограничение усилия.

### Предел реверсирования

Предел реверсирования находится немного не достигая конечного положения ворот «ЗАКР». При срабатывании устройства безопасности осуществляется движение ворот в обратном

направлении (безопасный реверс). Внутри предела реверсирования данное действие не производится.

**Перемещение на медленной скорости**

Зона, в которой ворота движутся очень медленно, чтобы плавно достичь конечного положения.

**Статус**

Текущее положение ворот.

**Частичное открывание**

Индивидуально регулируемая вторая высота открывания.

**Время ожидания**

Определенный промежуток времени, в течение которого ожидается действие, например выбор меню или активация функции. Если в течение этого времени никакого действия произведено не было, привод автоматически возвращается в рабочий режим.

**Система ворот**

Ворота с относящимся к ним приводом.

**Ворота, подвергающиеся термической нагрузке**

Ворота, которые, например, устанавливаются с южной стороны и, таким образом, подвергаются более сильному воздействию солнечных лучей. Такие ворота могут расширяться и для них требуется больше свободного пространства под крышей.

**Путь перемещения**

Расстояние, которое ворота проходят от конечного положения ворот «ОТКР» до конечного положения ворот «ЗАКР».

**Время предупреждения**

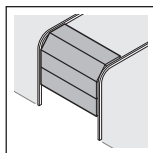
Период времени между подачей команды на перемещение (импульс) и началом движения ворот.

**Возврат к заводским настройкам (Factory Reset)**

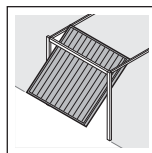
Сброс запрограммированных значений до уровня значений в состоянии поставки / заводских настроек.

**1.4 Используемые символы**

В иллюстративной части монтаж привода представлен на примере секционных ворот. В случае отличий при монтаже на подъемно-поворотных воротах эта операция будет дополнительно показана на рисунке. Для обозначения рисунков рядом с номером используются следующие буквы:



**a** = секционные ворота



**b** = подъемно-поворотные ворота

Все размеры в иллюстративной части указаны в [мм].

**Символы**



Важное замечание по предотвращению травм и материального ущерба



Допустимое расположение или допустимая деятельность



Недопустимое расположение или недопустимая деятельность



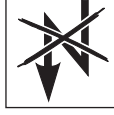
Требуется применение силы



Требуется небольшое применение силы



Проверка



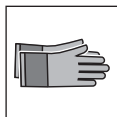
Отключение напряжения



Возобновления подачи электроэнергии



Проверить легкость хода



Следует использовать защитные перчатки



Заводская настройка



Словесный товарный знак Bluetooth® и логотипы – это зарегистрированные знаки группы Bluetooth SIG, Inc., которые используются компанией Hörmann KG Verkaufsgesellschaft согласно лицензии. Другие товарные знаки и торговые марки являются собственностью соответствующих владельцев.

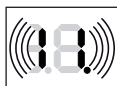
**7-сегментный дисплей**



Индикация горит



Индикация медленно мигает



Индикация быстро мигает



Точка мигает

**1.5 Используемые сокращения**

<b>Кодовая расцветка для проводов, отдельных жил и деталей</b>			
Сокращения для обозначения цветов проводов и жил, а также строительных деталей соответствуют международной цветовой маркировке по IEC 60757:			
<b>WH</b>	Белый	<b>BK</b>	Черный
<b>BN</b>	Коричневый	<b>BU</b>	Синий
<b>GN</b>	Зеленый	<b>OG</b>	Оранжевый
<b>YE</b>	Желтый	<b>RD / BU</b>	Красный / Синий
<b>Обозначения изделий</b>			
HS 5 BiSecur	5-клавишный пульт ДУ с подачей ответного сигнала о состоянии		
ESE BiSecur	Приемник с обратной связью		
IT 1b-1	Внутренний клавишный выключатель с импульс-кнопкой с подсветкой		

IT 3b-1 / PB 3	Внутренний клавишный выключатель с импульс-кнопкой с подсветкой, дополнительные кнопки для вкл. / выкл. освещения и блокировки / разблокировки привода
EL 101 / EL 301	Однолучевой световой барьер
HOR 1-HCP	Опционное реле
UAP 1-HCP	Универсальная адаптерная плата
SLK	Светодиодная сигнальная лампа желтого цвета
SKS	Комплект подключения предохранителя замыкающего контура
STK	Контакт калитки
VL	Комплект подключения опережающего светового барьера
HNA 18-4	Аварийный аккумулятор

**2  Указания по безопасности**  
**ВНИМАНИЕ:**

ВАЖНЫЕ ИНСТРУКЦИИ ПО БЕЗОПАСНОСТИ. ДЛЯ ОБЕСПЕЧЕНИЯ БЕЗОПАСНОСТИ ПЕРСОНАЛА ОЧЕНЬ ВАЖНО СОБЛЮДАТЬ ДАННЫЕ ИНСТРУКЦИИ. НЕОБХОДИМО ОБЕСПЕЧИТЬ ПОЛНУЮ СОХРАННОСТЬ И ДОСТУПНОСТЬ ДАННЫХ ИНСТРУКЦИЙ.

**В случае недатированных ссылок на стандарты, нормы, предписания и т.д. действительными являются последние опубликованные издания, включая изменения.**

**2.1 Использование по назначению**

Привод гаражных ворот предусмотрен для эксплуатации в импульсном режиме на гаражных воротах, уравновешенных при помощи пружинного компенсатора или противовесов. В зависимости от типа привода, он может использоваться в частном/не промышленном или в промышленном секторе (например, для подземных и коллективных гаражей).

Пожалуйста, обратите внимание на данные фирмы-изготовителя, касающиеся возможностей комбинирования ворот и приводов. Особенности конструкции и монтажа позволяют избежать опасностей, обозначенных в Европейском Стандарте DIN EN 13241-1.

Привод гаражных ворот предназначен для использования внутри сухих помещений.

**2.2 Использование не по назначению**

Привод нельзя использовать на воротах, не укомплектованных устройством защиты от падения полотна ворот.


Ворота, которые находятся в коммунальном / общественном пользовании и оснащены только одним защитным приспособлением, например, ограничением усилия, должны обязательно эксплуатироваться под присмотром.


**2.3 Квалификация монтажников**

Безопасная и надлежащая эксплуатация дверей обеспечивается лишь при условии правильного монтажа и технического обслуживания, выполненного компетентным / специализированным предприятием или компетентным / квалифицированным специалистом в соответствии с указаниями, изложенными в руководстве.

Согласно стандарту EN 12635, квалифицированным специалистом является человек, имеющий соответствующее образование, квалификацию и опыт практической деятельности, которые позволяют ему правильно и безопасно осуществить монтаж, проверку и техобслуживание ворот.

**2.4 Указания по безопасности при проведении монтажа, техобслуживания, ремонта и демонтажа**

 <b>ОПАСНО</b>
<b>Компенсирующие пружины находятся в состоянии сильного натяжения</b>
▶ См. предупреждение об опасности в главе 3.1

 <b>ОСТОРОЖНО</b>
<b>Опасность получения травм вследствие внезапного движения ворот</b>
▶ См. предупреждение об опасности в главе 12

Монтаж, техническое обслуживание, ремонт и демонтаж ворот и привода гаражных ворот должны выполняться квалифицированными специалистами.


- ▶ При выходе из строя привода гаражных ворот поручите специалисту выполнить его проверку или ремонт.

**2.5 Указания по безопасности при монтаже**

Во время проведения монтажных работ компетентные специалисты должны соблюдать действующие предписания по безопасности и охране труда, а также выполнять требования по эксплуатации электроприборов. При этом необходимо соблюдать национальные стандарты и директивы. Особенности конструкции и монтажа

позволяют избежать опасностей, обозначенных в Европейском Стандарте EN 13241-1.

По окончании монтажа квалифицированный специалист должен в зависимости от области применения задекларировать соответствие требованиям стандарта EN 13241-1.

 <b>ОСТОРОЖНО</b>
<b>Неподходящий крепежный материал</b>
▶ См. предупреждение об опасности в главе 3.3
<b>Опасность для жизни по причине плохо закрепленного ручного троса</b>
▶ См. предупреждение об опасности в главе 3.3
<b>Опасность получения травм вследствие самопроизвольного движения ворот</b>
▶ См. предупреждение об опасности в главе 3.3

<b>ВНИМАНИЕ</b>
<b>Повреждения из-за загрязнений</b>
Сверильная пыль и стружка могут привести к функциональным сбоям.
▶ Накрывайте привод на время выполнения сверильных работ.

**2.6 Указания по безопасности при подключении к электросети**

	 <b>ОПАСНО</b>
	<b>Смертельное поражение электрическим током вследствие напряжения сети</b>
При контакте с напряжением сети существует опасность получить смертельный электрический удар.	
▶ Поручайте выполнение работ, связанных с подключением к электросети, исключительно электрикам.	
▶ Следите за тем, чтобы электромонтаж, осуществляемый заказчиком, соответствовал заданным нормам по безопасности (230/240 В перем. тока, 50 / 60 Гц).	
▶ Во избежание опасных ситуаций, в случае повреждения сетевой кабель должен быть заменен квалифицированным электриком.	
▶ При проведении любых работ, связанных с конструкцией ворот, проследите за тем, чтобы сетевая вилка привода и, при необходимости, штекер аварийного аккумулятора были отсоединены от сети.	
▶ Следует принять меры, исключающие случайное включение оборудования.	

**ВНИМАНИЕ**

**Повреждение кабелей системы управления**

Совместное прокладывание кабелей системы управления и питающих проводов может привести к функциональным сбоям.

- ▶ Прокладывайте кабели управления привода (24 В пост. тока) в системе проводки, отдельной от питающих проводов с сетевым напряжением (230/240 В перем. тока).

**Внешнее напряжение на клеммах**

Внешнее напряжение на клеммах блока управления ведет к повреждению электроники.

- ▶ Не подводите напряжение сети (230/240 В перем. тока) к клеммам блока управления.

**2.7 Указания по безопасности при вводе в эксплуатацию и при дальнейшей эксплуатации**

**⚠ ОСТОРОЖНО**

**Опасность получения травм при движении ворот**

- ▶ См. предупреждение об опасности в главе 11

**Опасность получения травм в случае слишком быстрого закрывания ворот**

- ▶ См. предупреждение об опасности в главе 11.1.1

**⚠ ВНИМАНИЕ**

**Опасность травм вследствие неправильно выбранного типа ворот**

- ▶ См. предупреждение об опасности в главе 5.1

**Опасность заземления в направляющей шине**

- ▶ См. предупреждение об опасности в главе 11

**Опасность травм при неправильном обращении с наконечником троса**

- ▶ См. предупреждение об опасности в главе 11

**Опасность получения травм из-за неконтролируемого движения ворот в направлении «Ворота Закр.» при обрыве имеющихся пружин для уравнивания и деблокировке ведущей каретки.**

- ▶ См. предупреждение об опасности в главе 11

**2.8 Указания по безопасности при использовании пульта ДУ**

**⚠ ОСТОРОЖНО**

**Опасность получения травм при движении ворот**

- ▶ См. предупреждение об опасности в главе 8

**Опасность взрыва из-за батарейки неправильного типа**

- ▶ См. предупреждение об опасности в главе 8.1

**⚠ ВНИМАНИЕ**

**Опасность получения травм вследствие внезапного движения ворот**

- ▶ См. предупреждение об опасности в главе 8

**Опасность ожога при соприкосновении с пультом**

- ▶ См. предупреждение об опасности в главе 8

**2.9 Испытанные устройства безопасности**

Следующие функции или компоненты (в случае их наличия) соответствуют кат. 2, PL «с» согласно EN ISO 13849-1 и были соответственно сконструированы и испытаны:

- Внутреннее ограничение усилия
- Устройства безопасности с самоконтролем

Если такие характеристики требуются для других функций или компонентов, то необходимо перепроверить это в каждом конкретном случае.

**⚠ ОСТОРОЖНО**

**Опасность получения травм вследствие неисправностей и сбоев в работе устройств безопасности**

- ▶ См. предупреждение об опасности в главе 7.2

### 3 Монтаж

#### ВНИМАНИЕ:

ВАЖНЫЕ УКАЗАНИЯ ПО ОБЕСПЕЧЕНИЮ БЕЗОПАСНОГО И НАДЕЖНОГО МОНТАЖА.

НЕОБХОДИМО СОБЛЮДАТЬ ВСЕ УКАЗАНИЯ, Т.К. НЕПРАВИЛЬНЫЙ МОНТАЖ МОЖЕТ СТАТЬ ПРИЧИНОЙ СЕРЬЕЗНЫХ ТЕЛЕСНЫХ ПОВРЕЖДЕНИЙ.

#### 3.1 Проверка ворот / конструкции ворот

##### ОПАСНО

##### Компенсирующие пружины находятся в состоянии сильного натяжения

Натяжение или ослабление компенсирующих пружин может стать причиной серьезных травм!

- ▶ В целях Вашей собственной безопасности поручайте выполнение работ на компенсирующих пружинах ворот, а также, если потребуется, техническое обслуживание и ремонт только компетентным специалистам!
- ▶ Никогда не производите самостоятельно замену, настройку, ремонт или перестановку служащих для уравнивания ворот компенсирующих пружин или механизмов их крепления.
- ▶ Кроме того, все детали ворот (шарниры, подшипники, тросы, пружины и детали крепления) должны регулярно проверяться на предмет износа и возможных повреждений.
- ▶ Проверьте их на наличие ржавчины и трещин. Сбои в работе системы ворот или неправильно установленные ворота могут стать причиной тяжелых травм!
- ▶ Не пользуйтесь воротами, если они нуждаются в регулировке или ремонте!

Конструкция привода не предназначена для эксплуатации ворот с тяжелым ходом. Это ворота, которые лишь с трудом или вовсе не открываются и не закрываются вручную.

Ворота должны быть технически исправными и находиться в сбалансированном положении, при котором ими можно легко управлять даже вручную (EN 12604).

- ▶ Проверьте, правильно ли ворота открываются и закрываются.
- ▶ Поднимите ворота примерно на один метр и отпустите их. Ворота должны остаться в этом положении и не двигаться ни вниз, ни вверх. Если ворота все-таки изменили свое положение, причиной этого может быть неправильная настройка или дефект компенсирующих пружин / противовесов. Как следствие, увеличивается износ деталей конструкции ворот и растет риск выхода ворот из строя.

#### 3.2 Необходимое свободное пространство

При движении ворот свободное пространство между самой высокой их точкой и потолком (в том числе при открывании ворот) должно составлять **минимум 30 мм**. На воротах, подвергающихся термической нагрузке, в случае необходимости привод следует установить на 40 мм выше.

При наличии свободного пространства меньшего размера привод может быть установлен позади открытых ворот, если имеется достаточно места. В таком случае необходимо использовать удлиненный поводок ворот, который заказывается дополнительно.

Привод гаражных ворот может устанавливаться не по центру, с макс. отклонением от центральной оси 500 мм. Исключение составляют секционные ворота с высоковедущей направляющей (H-направляющей), в таком случае требуется специальная направляющая.

Розетка для подключения к источнику электропитания должна монтироваться на расстоянии ок. 500 мм от головки привода.

- ▶ Проверьте эти размеры!

#### 3.3 Монтаж привода гаражных ворот

##### ОСТОРОЖНО

##### Неподходящий крепежный материал

Использование неподходящего крепежного материала может привести к падению плохо закрепленного привода.

- ▶ Пригодность поставленных крепежных материалов (дюбели) для предусмотренного места монтажа должна быть проверена монтером; в случае необходимости должен быть использован другой крепежный материал, так как прилагаемый крепежный материал хотя и подходит для бетона ( $\geq$  B15), но не допущен стройнадзором (см. рис. 1.6a/1.8b/2.4).

##### ОСТОРОЖНО

##### Опасность для жизни по причине плохо закрепленного ручного троса

Незакрепленный ручной трос может привести к удушью.

- ▶ При выполнении монтажа привода удалите ручной трос (см. рис. 1.3a).

## ОСТОРОЖНО

### Опасность получения травм вследствие самопроизвольного движения ворот

При неправильном монтаже или эксплуатации привода может произойти самопроизвольное движение ворот, что может привести к защемлению людей или предметов.

- ▶ Выполняйте все требования и указания данного руководства.

Неправильный монтаж приборов управления (например, клавишных выключателей) может привести к самопроизвольному движению ворот и к защемлению людей или предметов.



- ▶ Размещайте приборы управления на высоте не менее 1,5 м (вне досягаемости детей).
- ▶ Устанавливайте стационарные приборы управления (например, выключатели) в пределах видимости ворот, но подальше от подвижных частей.

## ВНИМАНИЕ

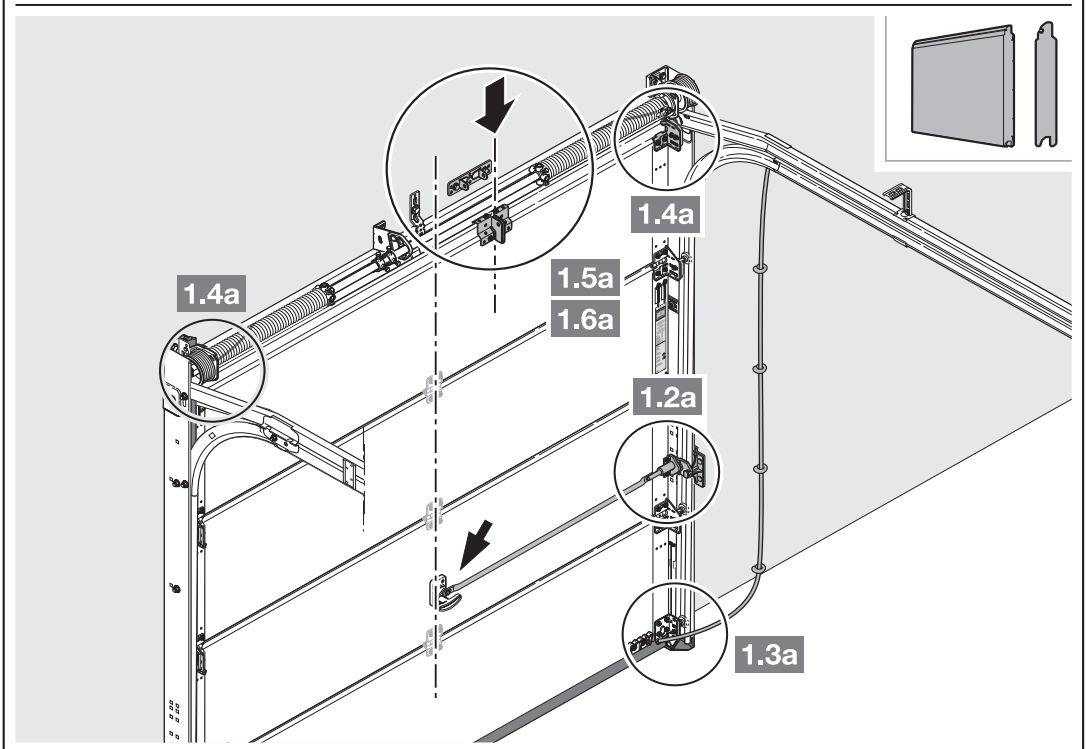
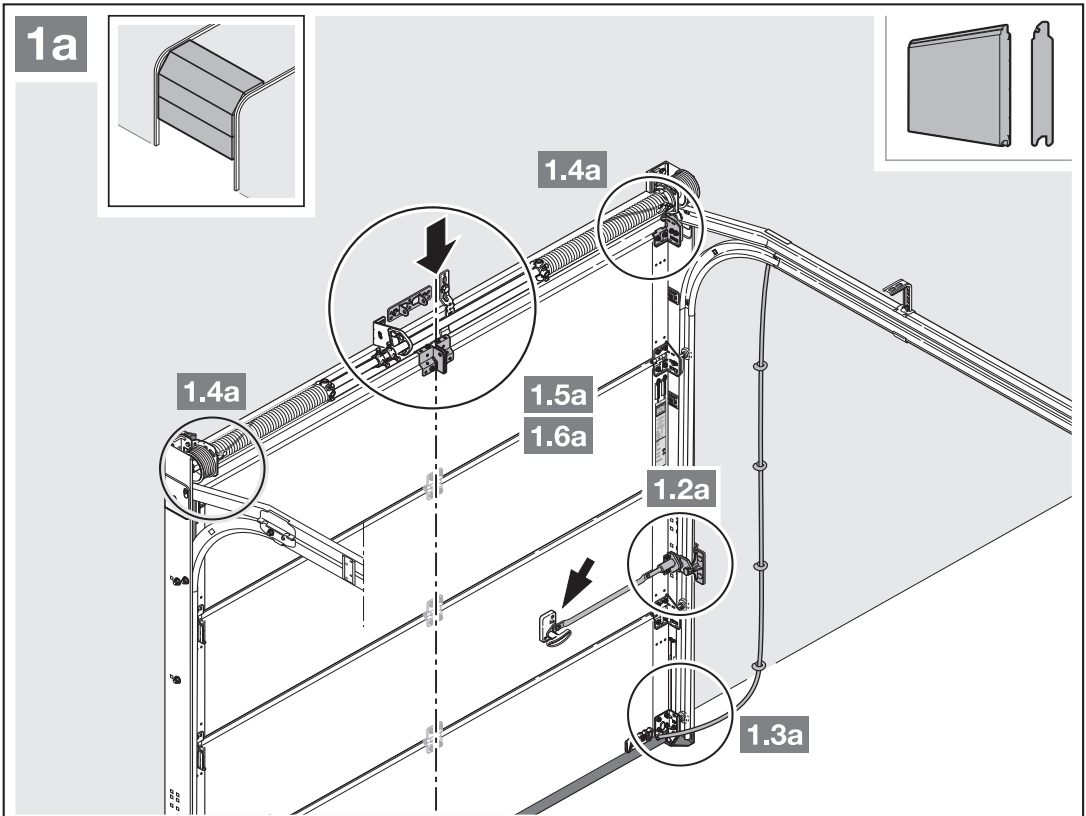
### Повреждения из-за загрязнений

Сверлильная пыль и стружка могут привести к функциональным сбоям.

- ▶ Накрывайте привод на время выполнения сверлильных работ.

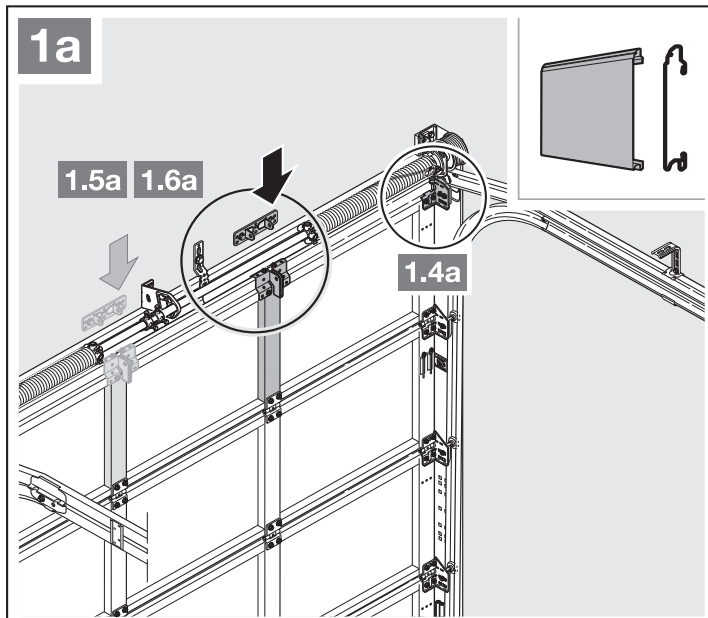
Для полного соблюдения **требований защиты от взлома в соответствии с директивой ТТЗ** наконечник троса с ведущей каретки необходимо снять.



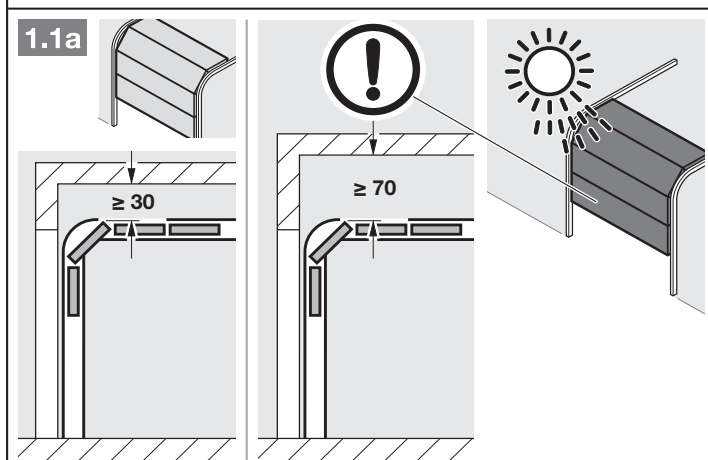




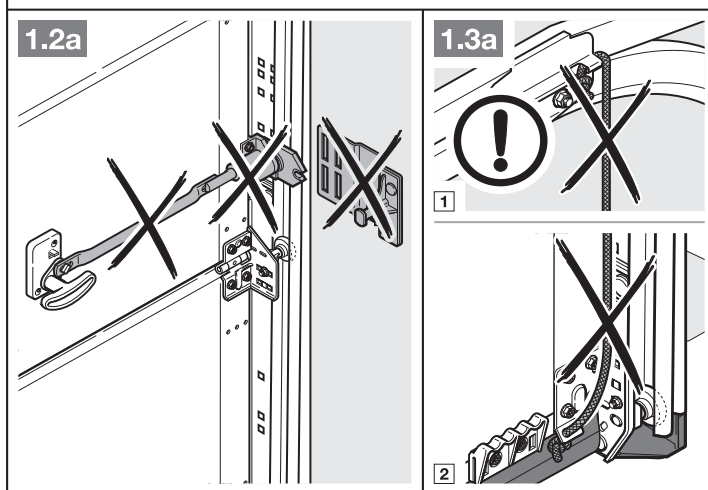
1. При комплектации эксцентрическим усиленным профилем установите поводковый угольник на ближайшем к нему усиленном профиле справа или слева.

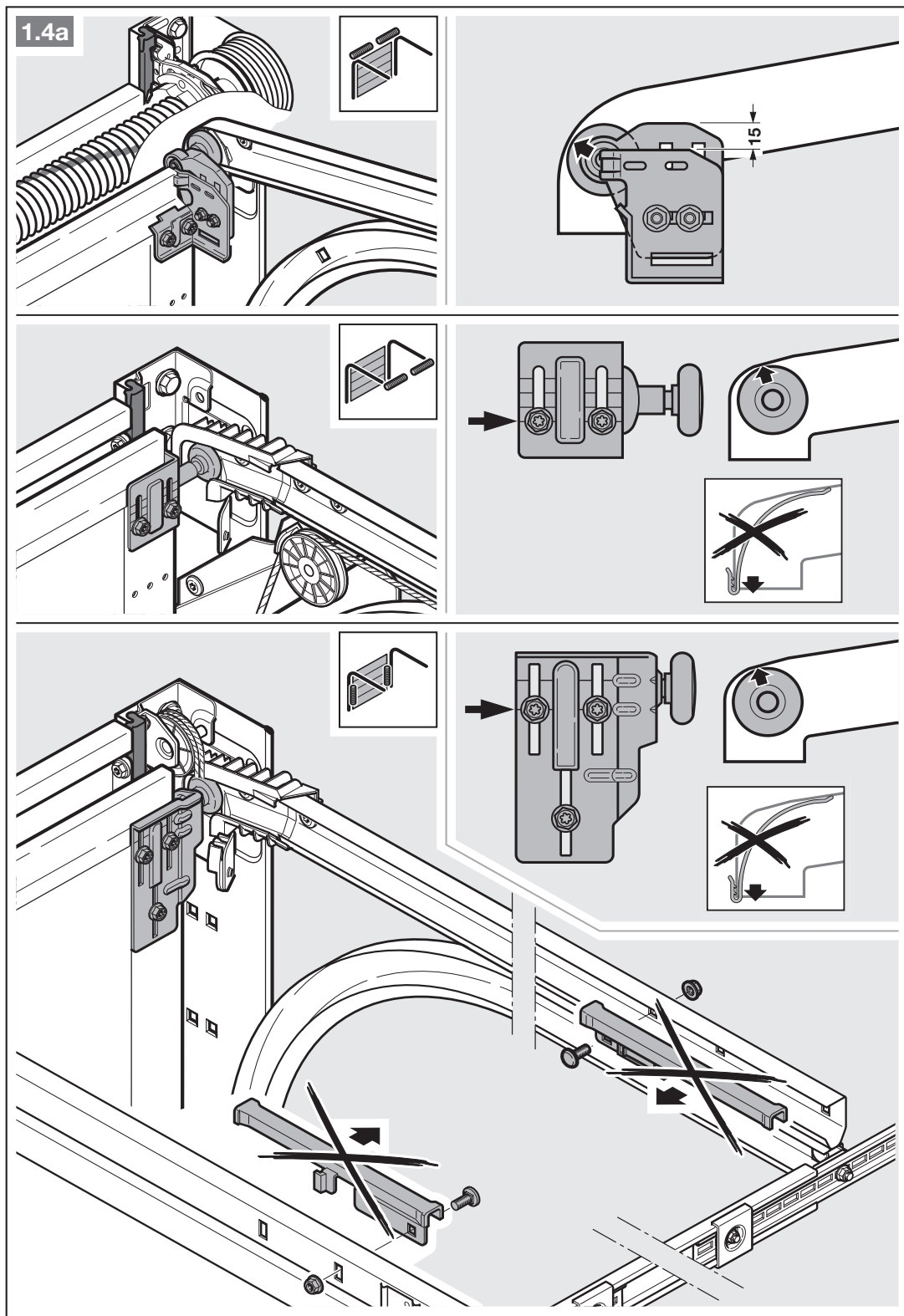


2. При движении ворот свободное пространство между самой высокой их точкой и потолком (в том числе при открывании ворот) должно составлять **минимум 30 мм**. На воротах, подвергающихся термической нагрузке, в случае необходимости привод следует установить на 40 мм выше.



3. Полностью демонтируйте элементы запирающего устройства ворот.

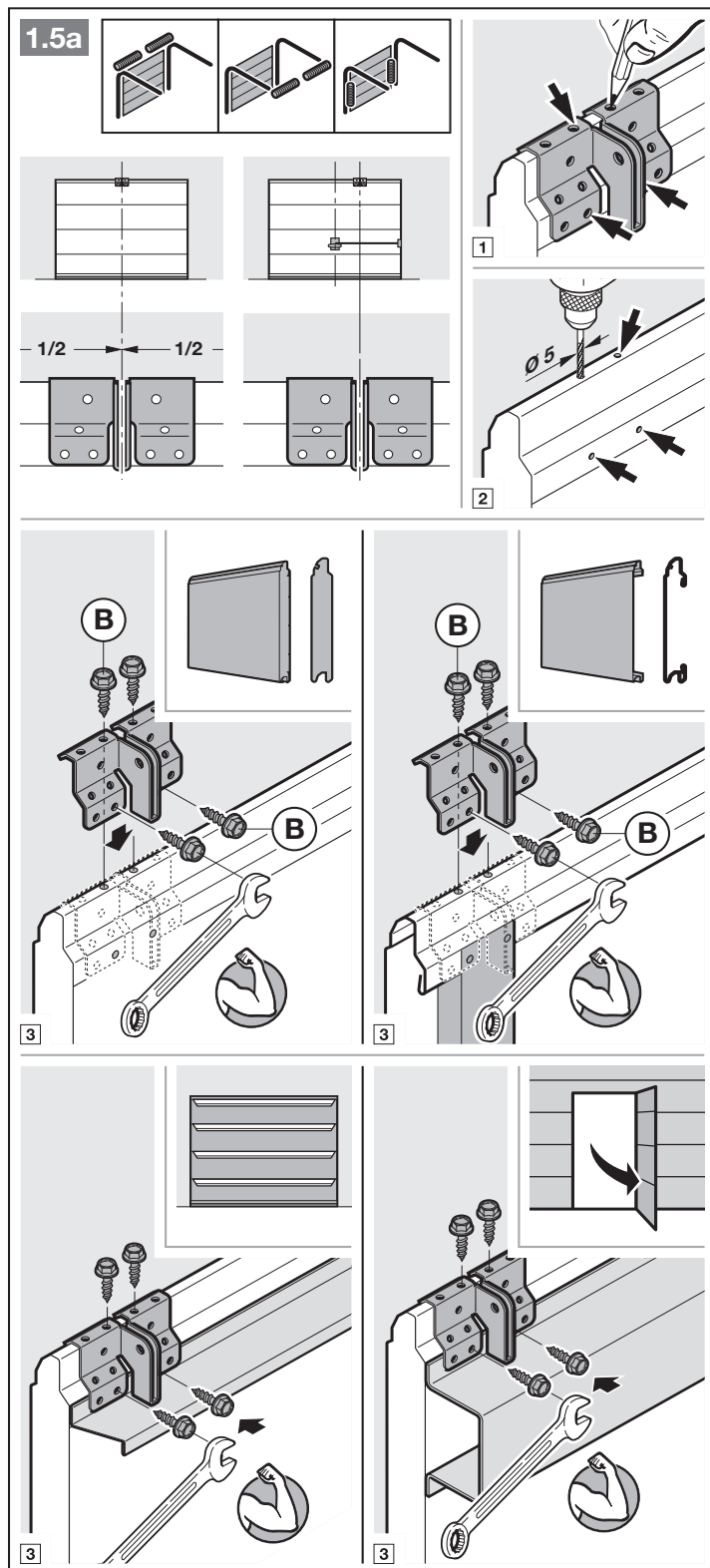


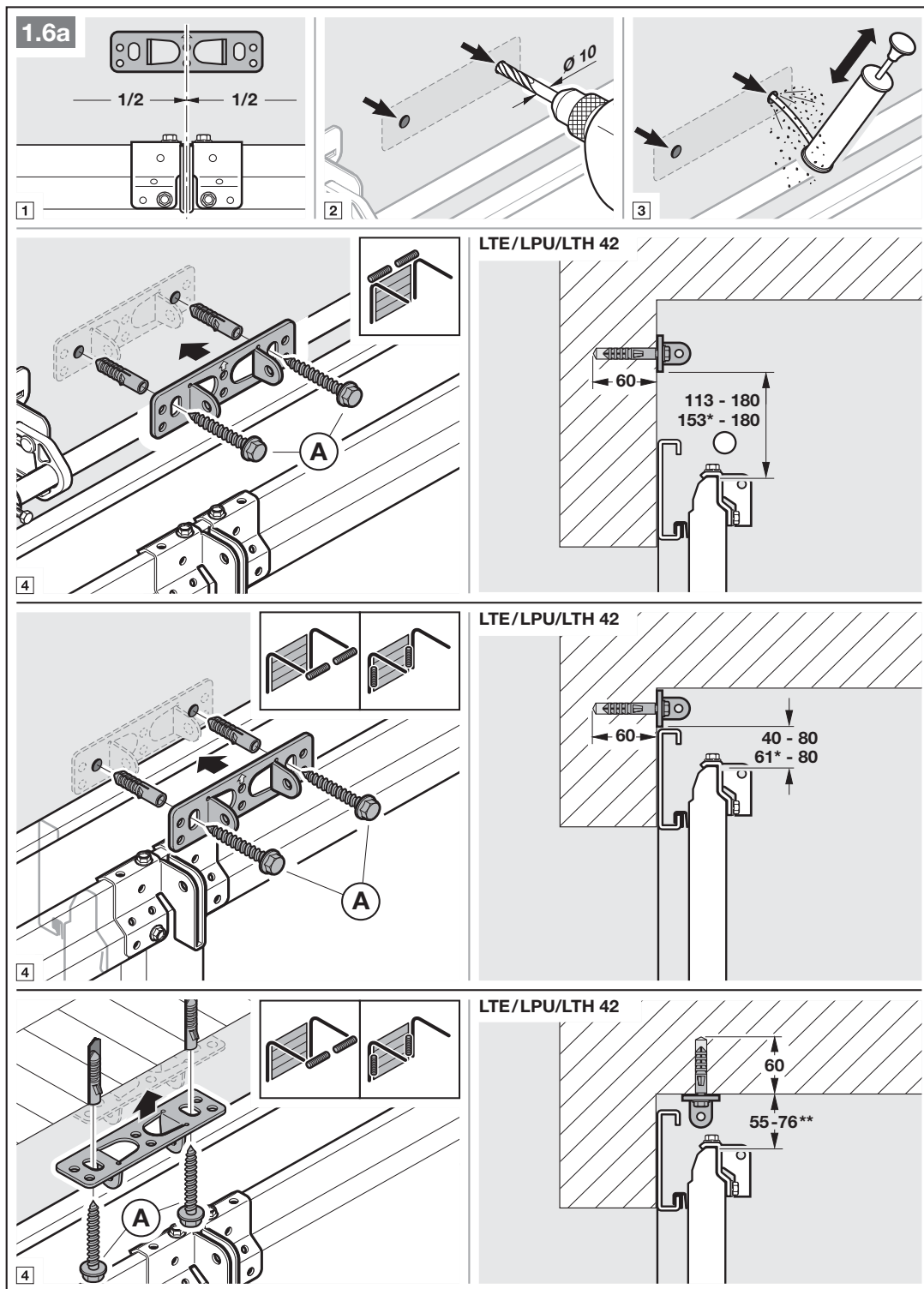


4. Разместите на секционных воротах с запирающим устройством, установленным по центру ворот, шарнир перемычки и поводковый угольник с отклонением от центральной оси (макс. 500 мм).

**УВЕДОМЛЕНИЕ**

В отличие от рисунка 1.5а используйте для деревянных ворот шурупы 5 × 35, входящие в комплект поставки ворот и упакованные в отдельный пакет (отверстие Ø 3 мм).

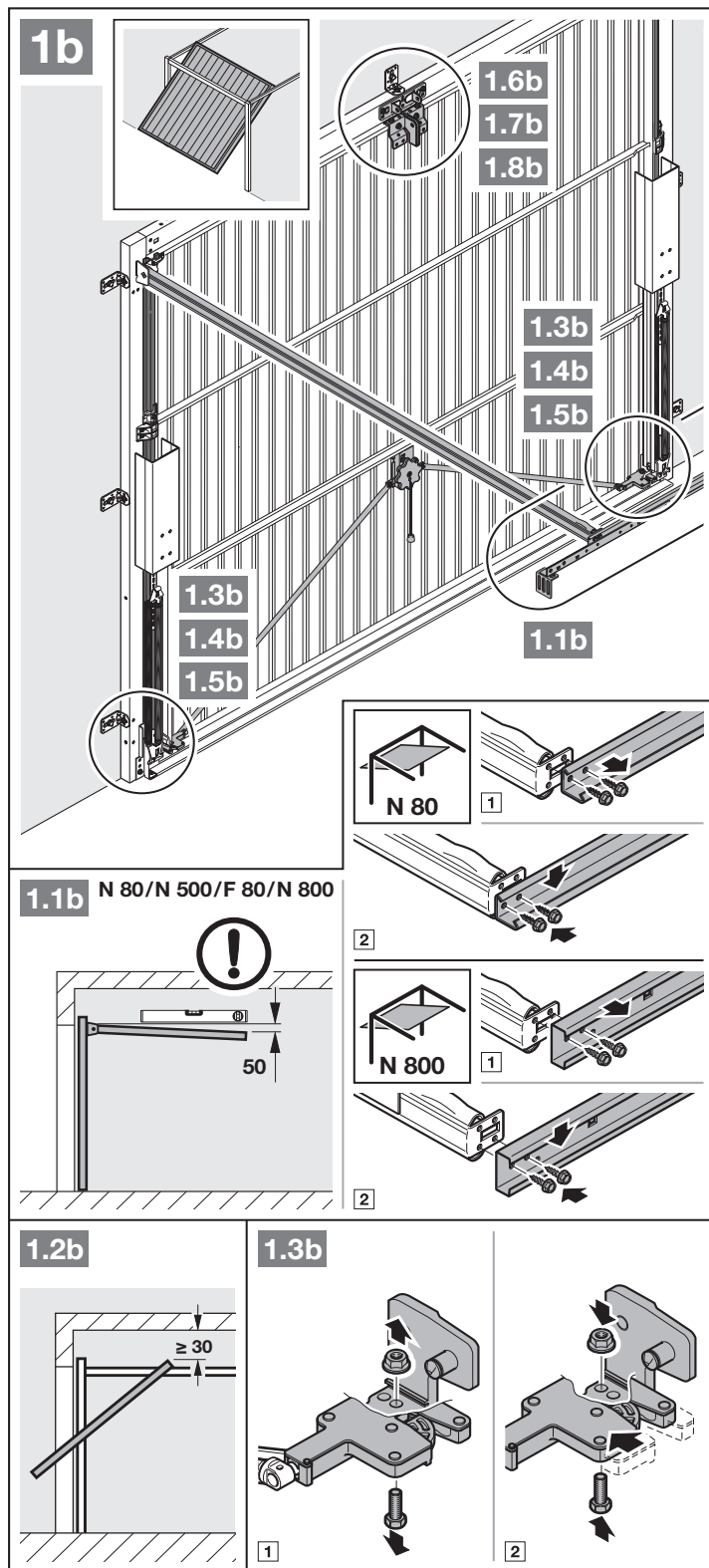




\* Размер ворот, подвергающихся термической нагрузке.

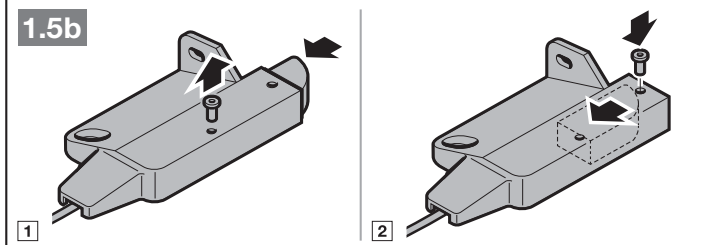
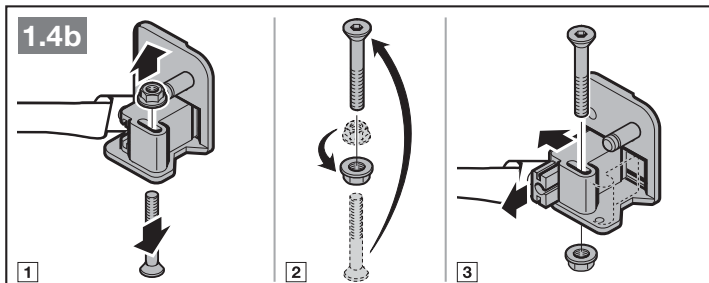
\*\* Потолочный монтаж ворот, подвергающихся термической нагрузке, невозможен.

**ВНИМАНИЕ:** При наличии уплотнительной прокладки Thermoframe учитывайте технические данные для монтажа соответствующих ворот!

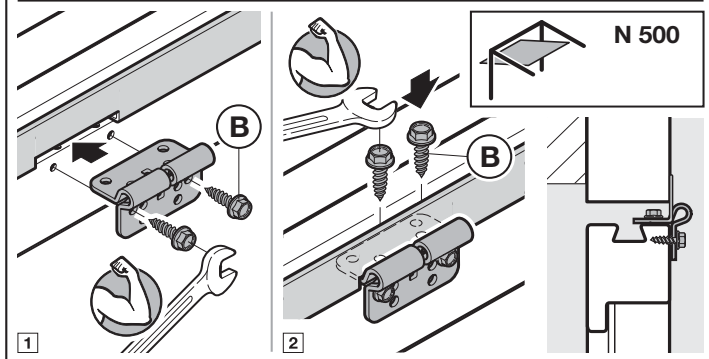
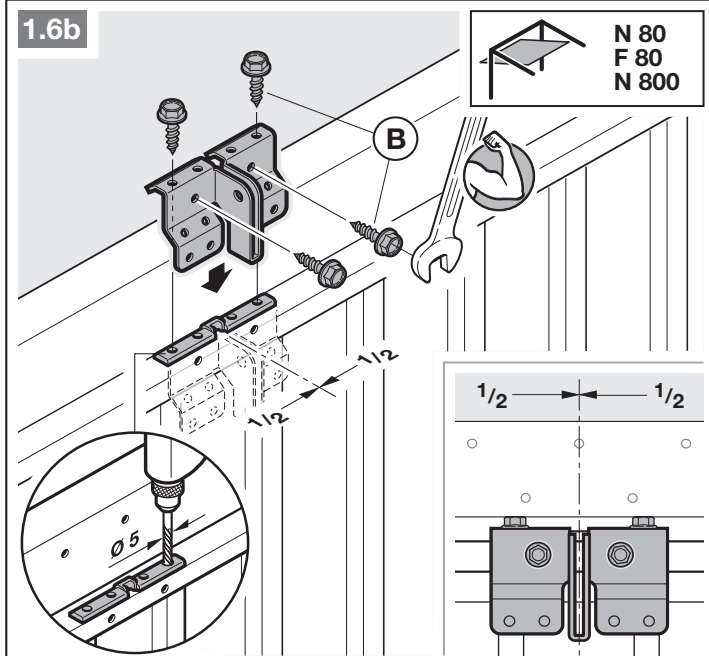


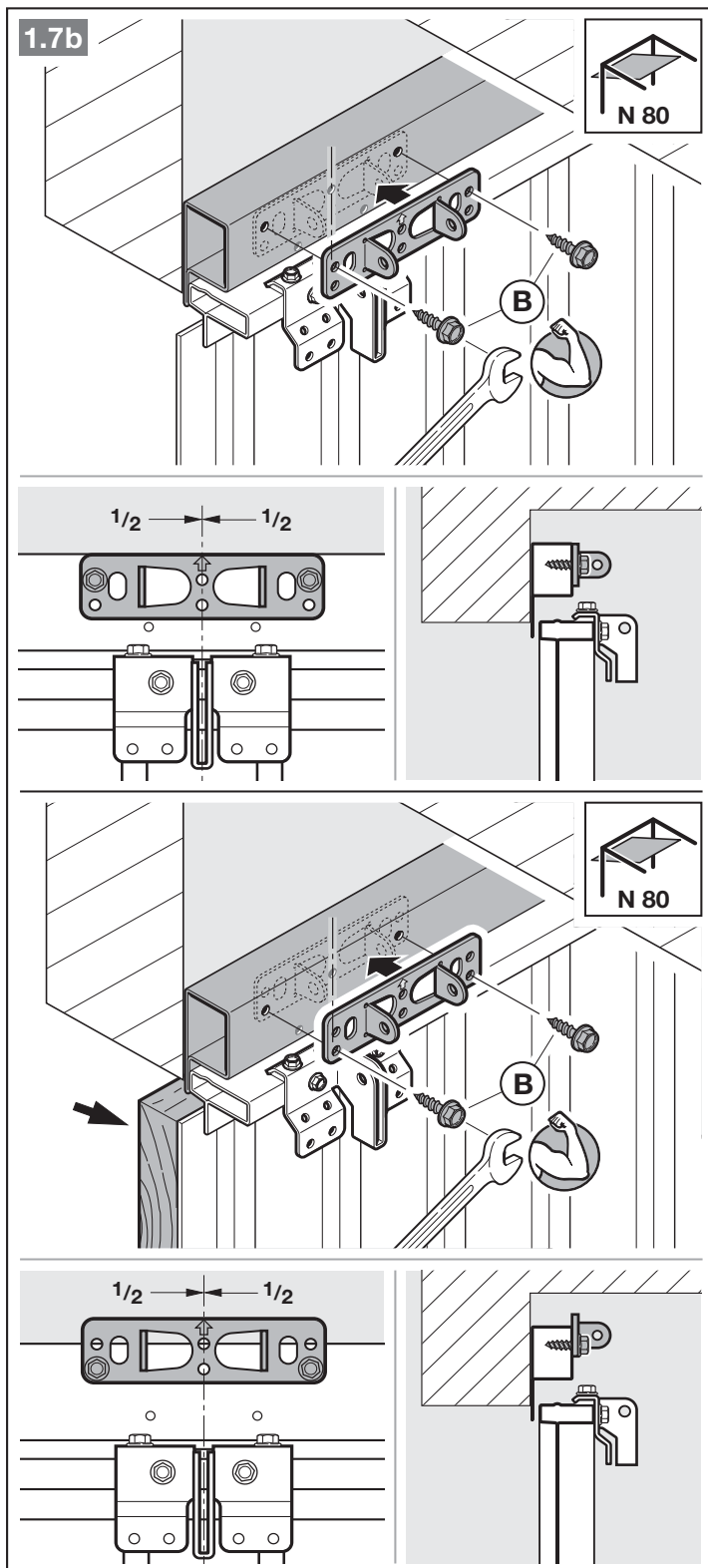
1. При движении ворот свободное пространство между самой высокой их точкой и потолком (в том числе при открывании ворот) должно составлять **минимум 30 мм**.
2. Отключите механические запирающие устройства ворот (рис. **1.3b**).

3. Отключите механические запирающие устройства ворот (рис. 1.4b/1.5b). Зафиксируйте защелки замка в случае не представленных здесь моделей ворот.



4. Отличие от рисунка 1.6b/1.7b: разместите на подъемно-поворотных воротах с кованой железной ручкой шарнир перемычки и поводковый угольник с отклонением от центральной оси.





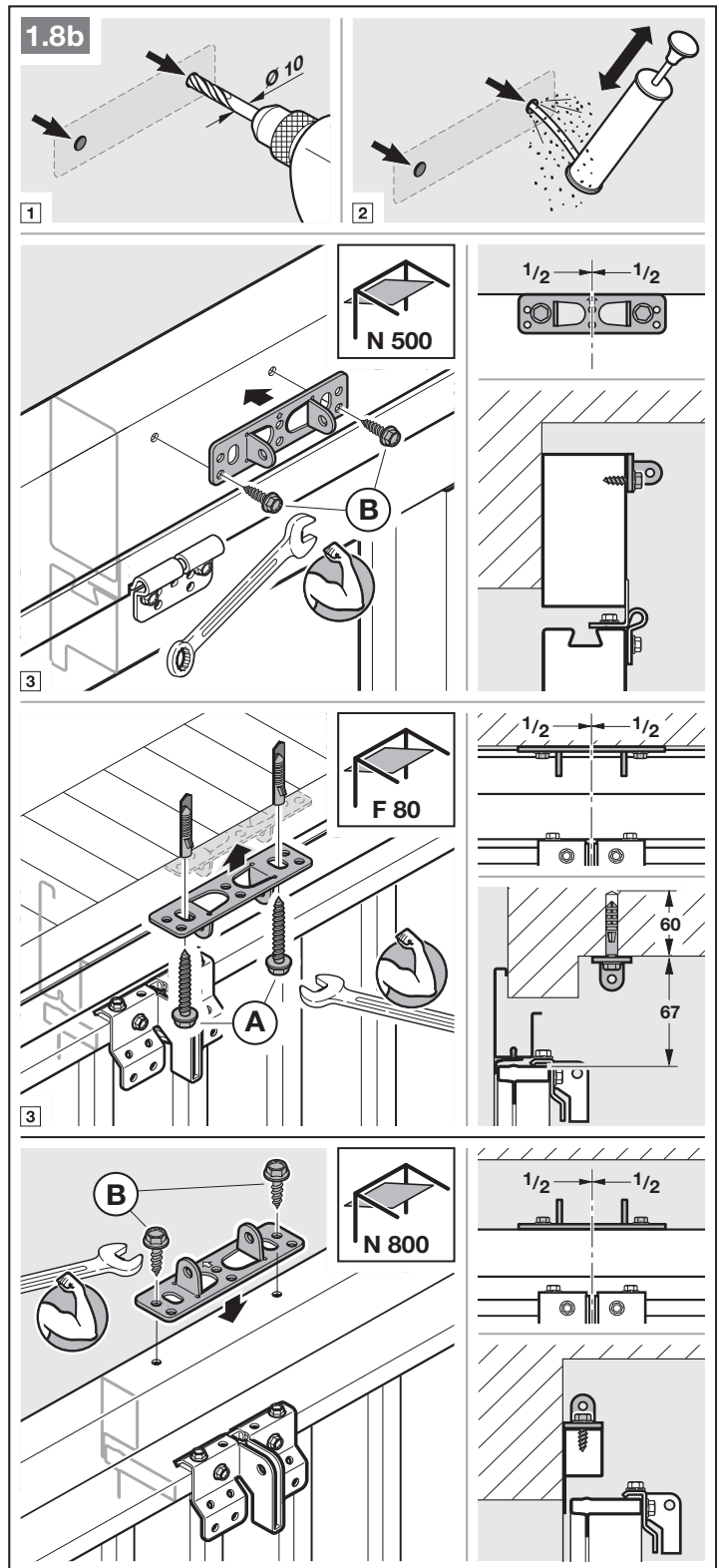
**УВЕДОМЛЕНИЕ**

Для монтажа ворот N80 с деревянной филёнкой используйте нижние отверстия в шарнире перемычки.

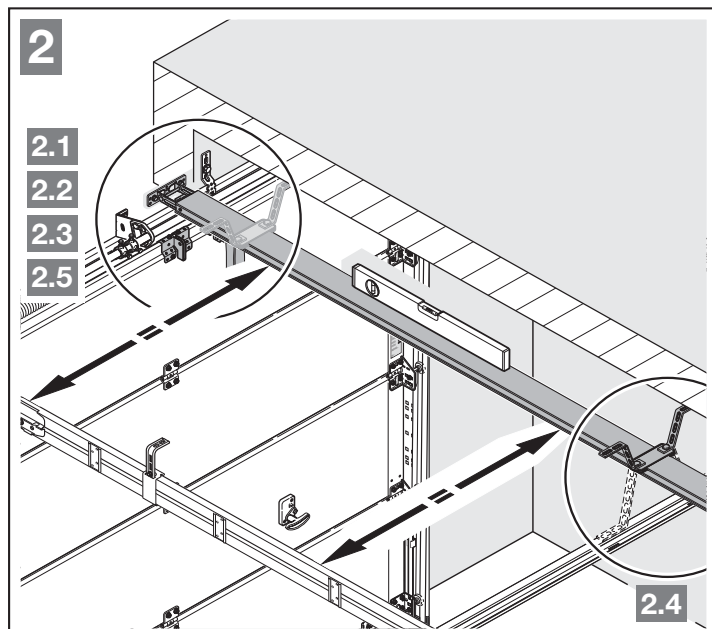
3.4 Монтаж направляющей шины

**УВЕДОМЛЕНИЕ**

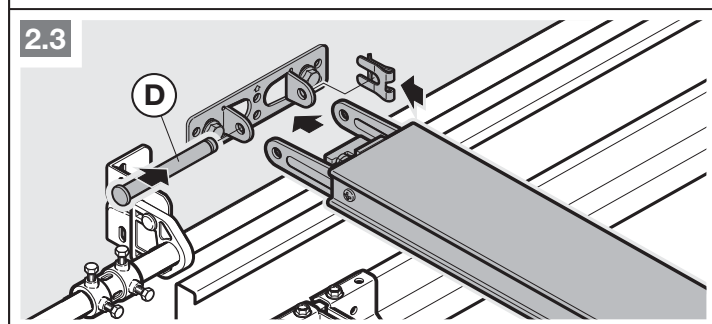
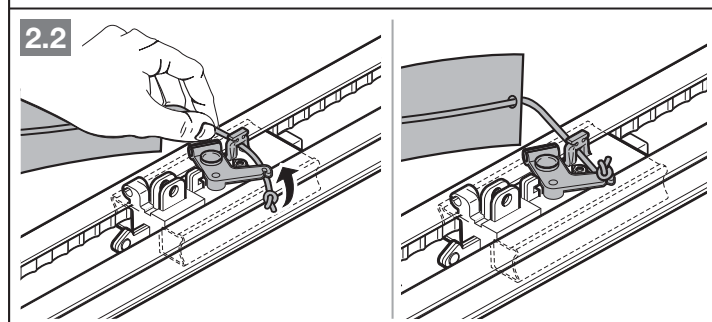
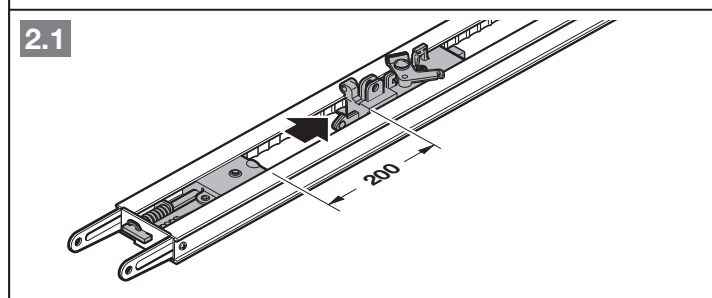
В зависимости от конкретного назначения используйте для приводов гаражных ворот исключительно рекомендуемые нами направляющие шины (см. информацию об изделии)!





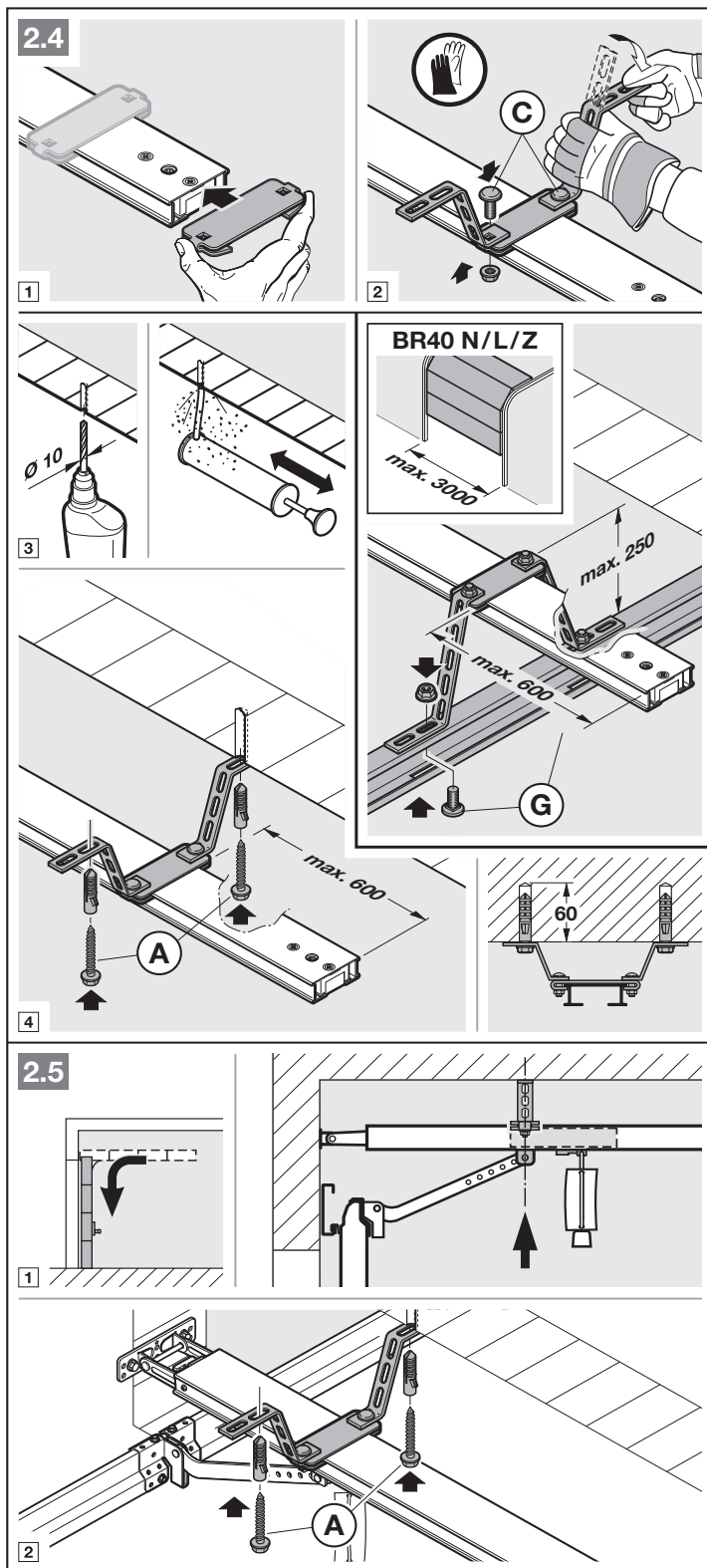


- ▶ Нажмите на зелёную кнопку и переместите ведущую каретку примерно на 200 мм в сторону середины шины. Иначе, после монтажа концевых упоров и привода, это будет уже невозможно.



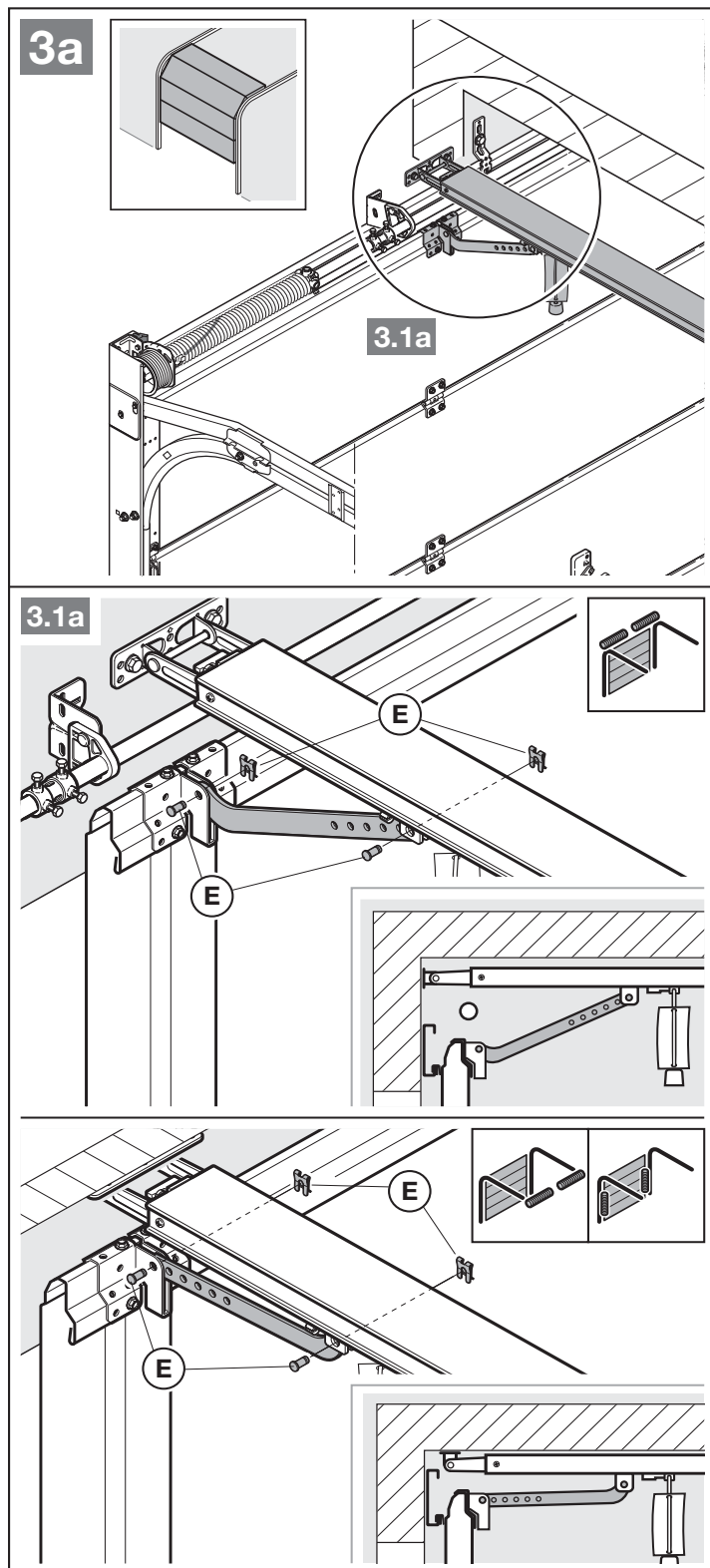
**УВЕДОМЛЕНИЕ**

При наличии разделенных шин рекомендуется использовать вторую подвеску (входит в ассортимент принадлежностей).



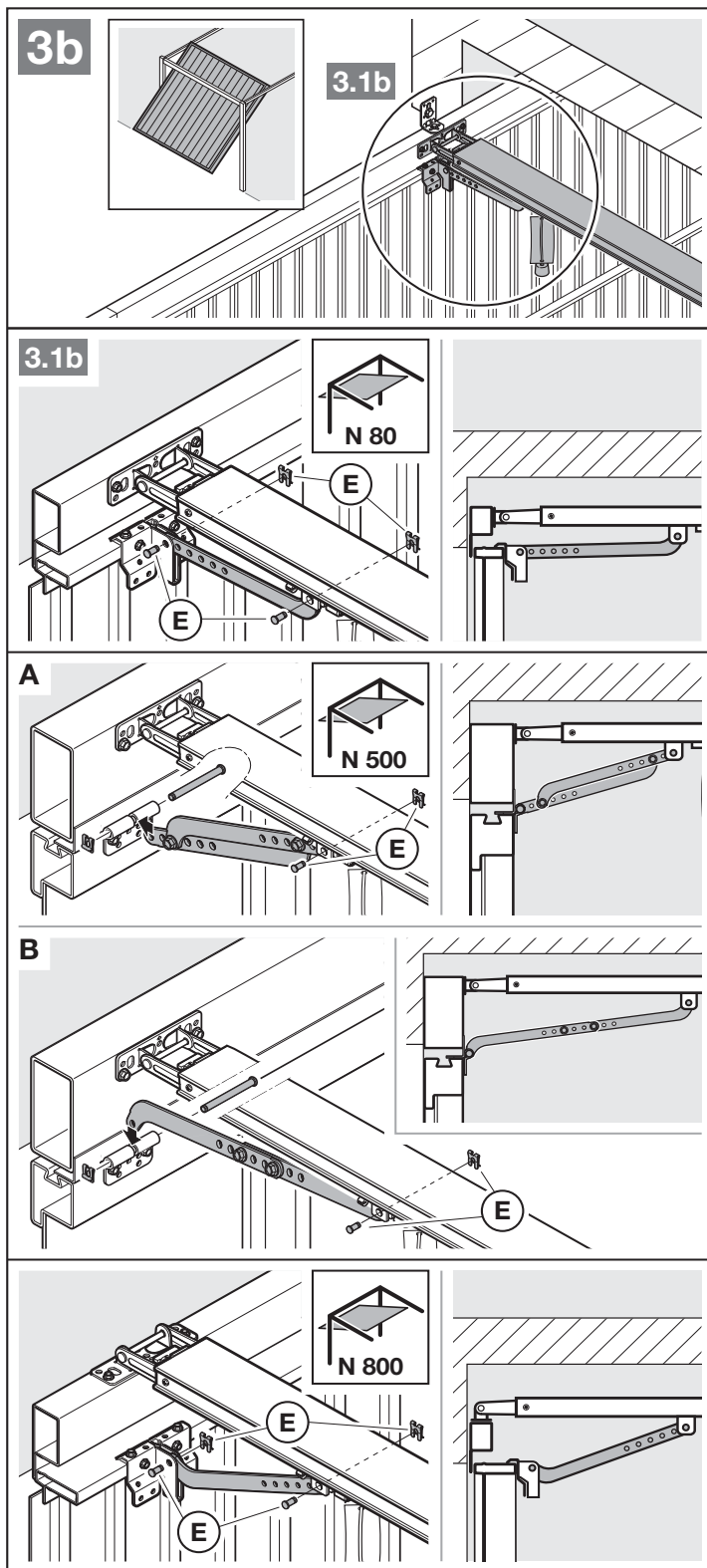
**УВЕДОМЛЕНИЕ**

В зависимости от типа направляющей обратите внимание на правильное направление монтажа поводка ворот.



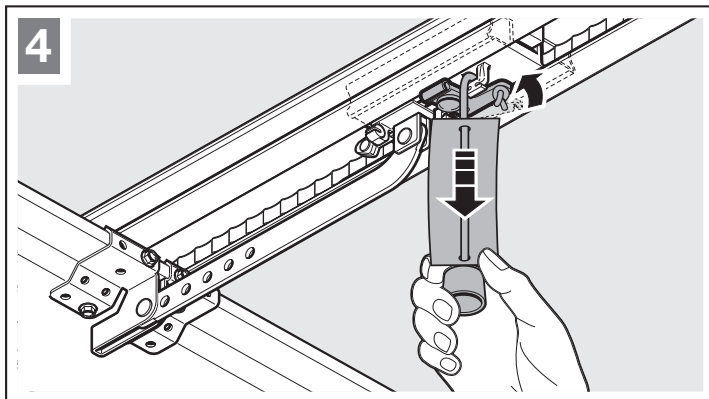
**УВЕДОМЛЕНИЕ**

В зависимости от типа ворот обратите внимание на правильное направление монтажа поводка ворот.



**Подготовка к управлению воротами вручную**

- ▶ Потяните за трос механической деблокировки.



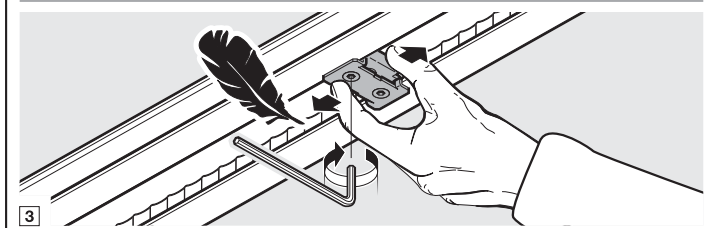
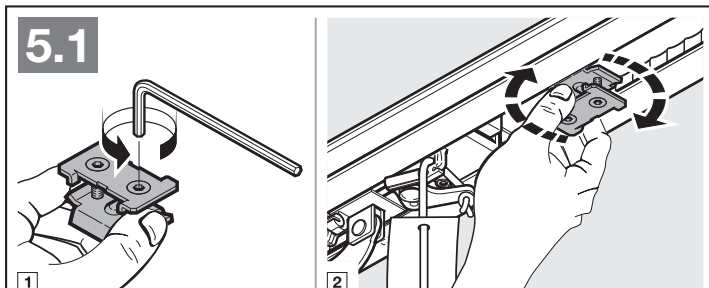
**3.5 Выбор конечных положений**

Если не удастся перевести ворота вручную в желаемое конечное положение ворот ОТКР или ЗАКР.

- ▶ Следуйте указаниям, которые Вы найдете в главе 3.1!

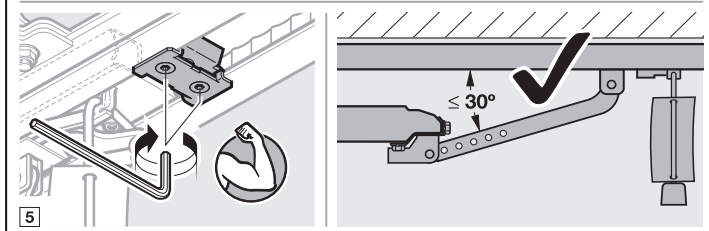
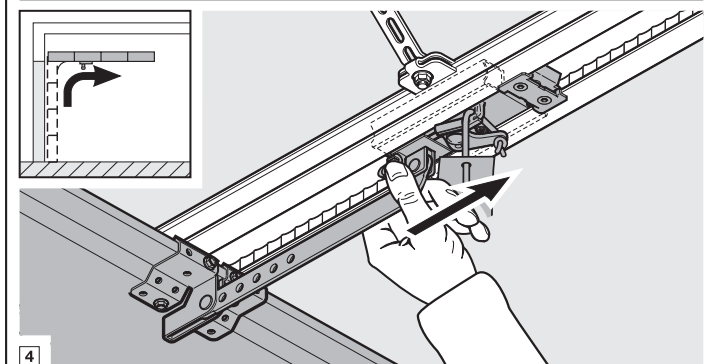
**3.5.1 Монтаж концевого упора «Ворота ОТКР»**

1. Вставьте концевой упор в направляющую шину между ведущей кареткой и приводом (без фиксации).
2. Переместите ворота вручную в конечное положение ворот ОТКР.
3. Зафиксируйте концевой упор.



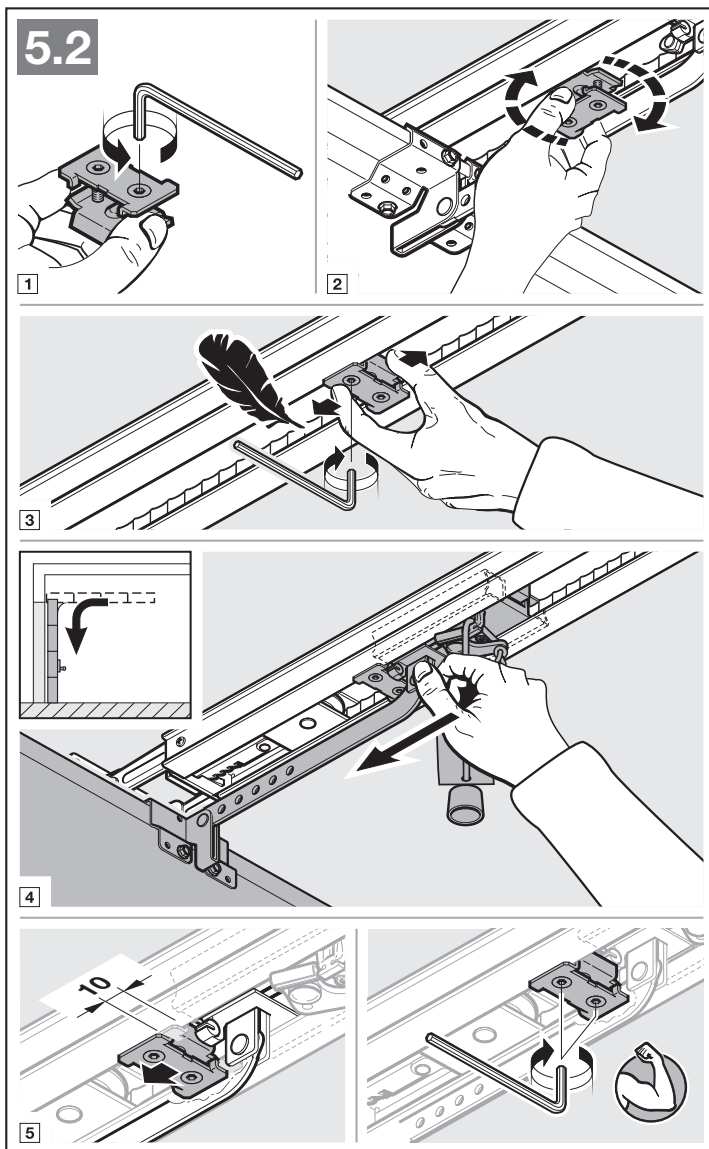
**УВЕДОМЛЕНИЕ**

Если ворота в конечном положении не открываются в полную высоту проезда, то концевой упор можно убрать. В этом случае будет использоваться встроенный концевой упор (в головке привода).



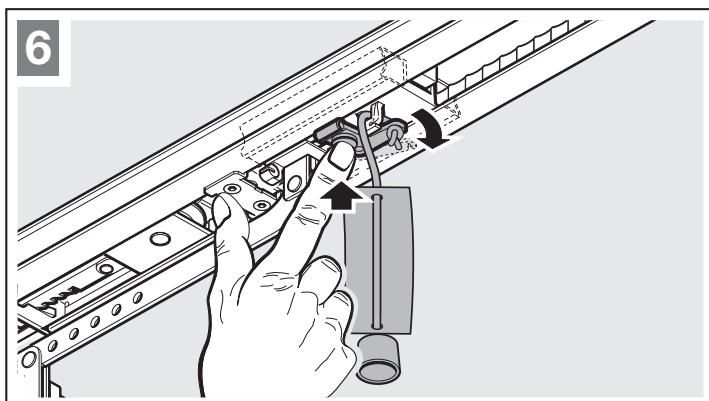
### 3.5.2 Монтаж концевого упора «Ворота ЗАКР»

1. Вставьте концевой упор в направляющую шину между ведущей кареткой и воротами (без фиксации).
2. Переместите ворота вручную в конечное положение ворот ЗАКР.
3. Сдвиньте концевой упор еще дальше в направлении *Ворота Закр.* примерно на 10 мм.
4. Зафиксируйте концевой упор.



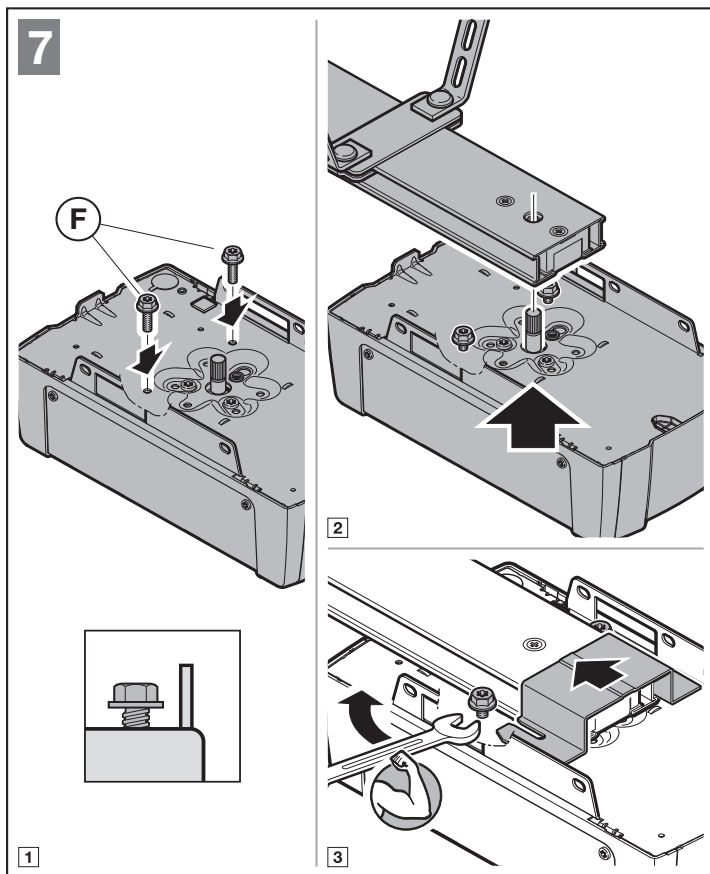
#### Для подготовки к автоматическому режиму работы

- ▶ Нажмите на зеленую кнопку на ведущей каретке.
- ▶ Двигайте ворота вручную до тех пор, пока не произойдет сцепление ведущей каретки с замковым фиксатором ремня.
- ▶ Соблюдайте указания по безопасности, которые Вы найдете в главе 11 – *Опасность защемления в направляющей шине*



### 3.5.3 Монтаж головки привода

- ▶ Закрепите головку привода с дисплеем в направлении ворот.



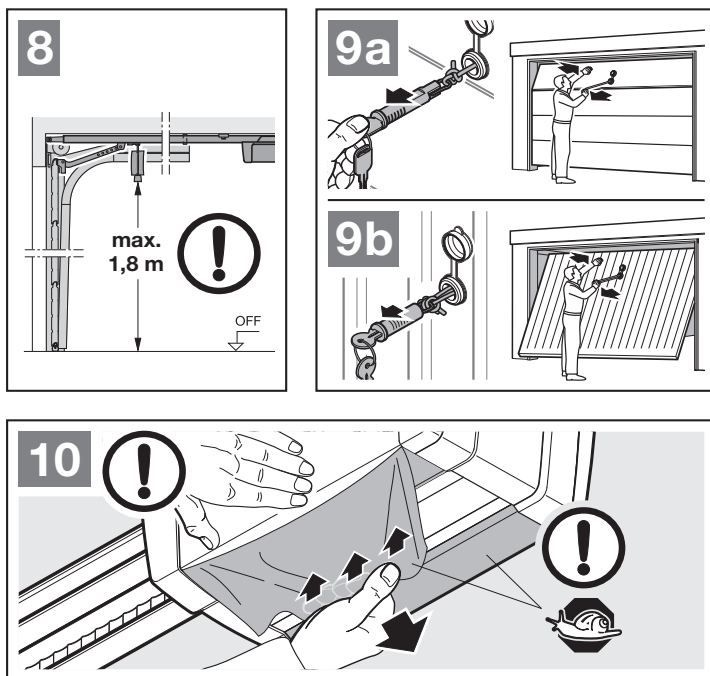
### 3.6 Аварийная деблокировка

Наконечник троса для механической разблокировки должен располагаться на расстоянии не выше 1,8 м от пола гаража. В зависимости от высоты гаражных ворот на месте монтажа, возможно, придется удлинить трос.

- ▶ При удлинении троса следите за тем, чтобы трос не мог повиснуть на багажнике на крыше или других выступающих частях автомобиля или ворот.

В гаражах без 2-го входа снаружи должно быть установлено устройство аварийной деблокировки для механической разблокировки ворот. В случае отключения напряжения аварийная деблокировка позволяет разблокировать ворота. Закажите устройство аварийной деблокировки отдельно.

- ▶ Ежемесячно проверяйте устройство аварийной деблокировки на безупречность функционирования.





## 4 Электромонтаж

► Соблюдайте указания по безопасности, изложенные в главе 2.6

- Смертельное поражение электрическим током вследствие напряжения сети
- Повреждение кабелей системы управления
- Внешнее напряжение на клеммах

► Снимите крышку.

### 4.1 Соединительные клеммы

Все клеммы могут использоваться многократно (рис. 11):

- Мин. сечение:  $1 \times 0,5 \text{ мм}^2$
- Макс. сечение:  $1 \times 2,5 \text{ мм}^2$

### 4.2 Подключение принадлежностей

#### УВЕДОМЛЕНИЯ

- Все принадлежности вместе могут нагружать привод макс. до **350 мА**. Потребляемый ток компонентов обозначен на иллюстрациях.
- Принадлежности серии 3 должны подключаться через адаптер HCP NAP 1.

К гнезду BUS могут подключаться принадлежности со специальными функциями.

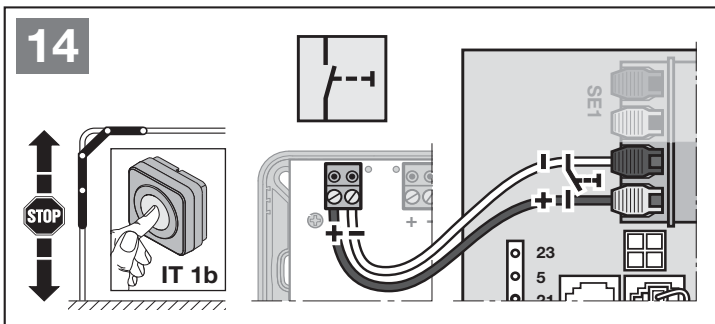
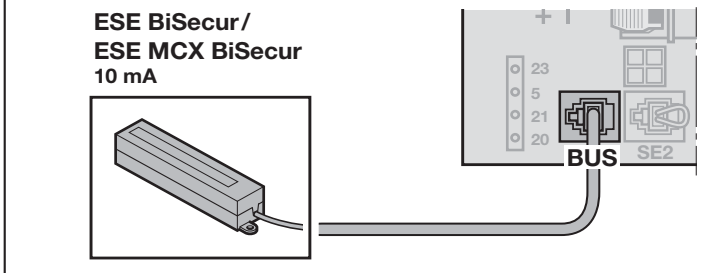
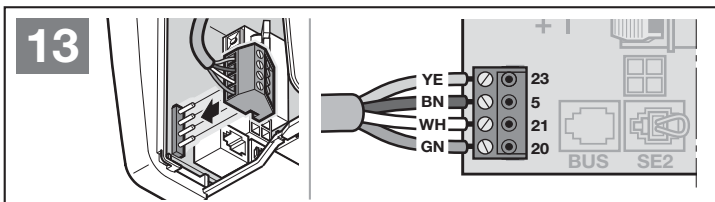
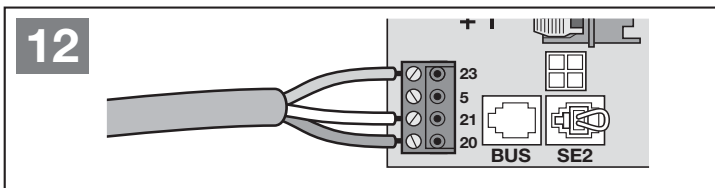
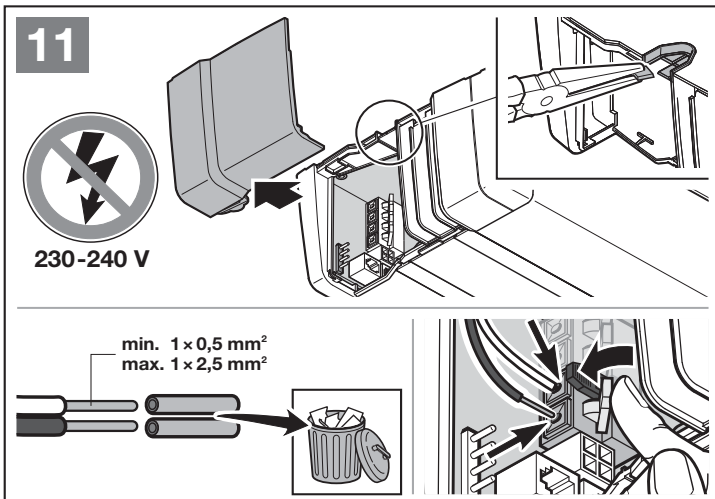
#### 4.2.1 Выключатель с функцией импульса

► Рис. 12

Возможно параллельное подключение одного или нескольких выключателей с замыкающими контактами (беспотенциальными), например, внутреннего клавишного выключателя или выключателя с ключом.

#### Назначение клемм:

23	Сигнал, канал 2	Частичное открывание
5	+24 В пост. тока	
21	Сигнал, канал 1	Импульс
20	0 В	





**4.2.2 Внешние приемники ДУ\***

► Рис. 13 + глава 10

В зависимости от приемника вставьте штекер в соответствующее гнездо или в гнездо BUS.

**4.2.3 Импульсный клавишный выключатель IT 1b\***

► Рис. 14

**4.2.4 Внутренний клавишный выключатель\***

► Рис. 15

**Импульсный клавишный выключатель для пуска или остановки движения ворот**

► Рис. 15.1

**Клавиша для включения и выключения встроенного привода освещения**

► Рис. 15.2

**Клавиша для включения и выключения всех элементов управления**

► Рис. 15.3

Свет можно включать и выключать.

**4.2.5 2-проводной световой барьер\* (динамический)**

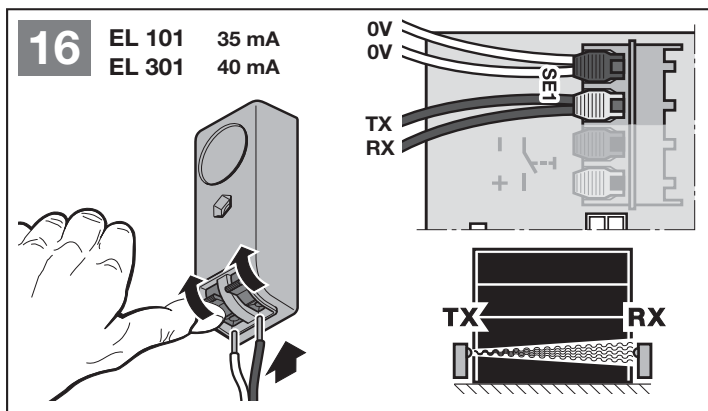
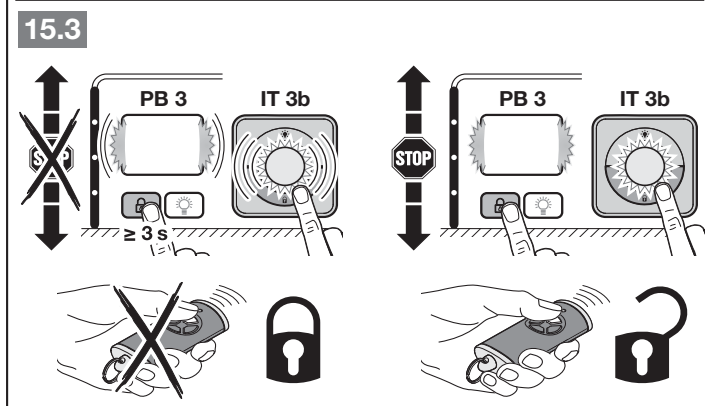
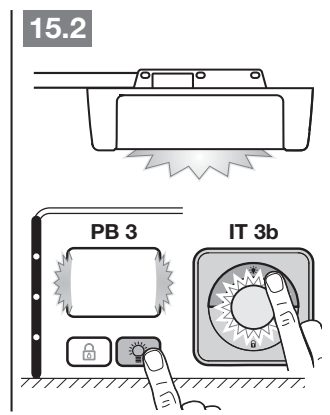
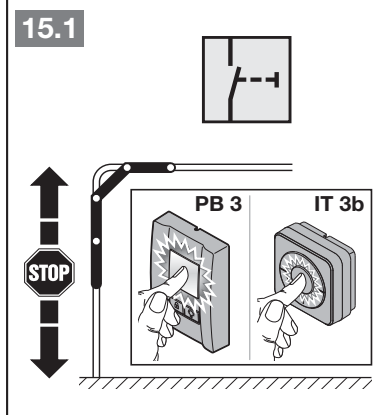
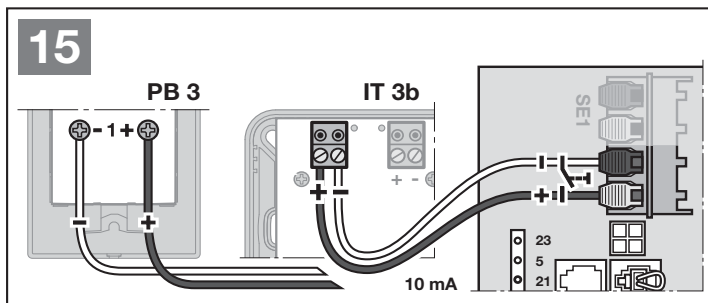
► Рис. 16

**УВЕДОМЛЕНИЕ**

При монтаже светового барьера необходимо обратить внимание на прилагаемую к нему инструкцию.

После срабатывания светового барьера привод останавливается и происходит безопасный реверс ворот в конечное положение ворот ОТКР.

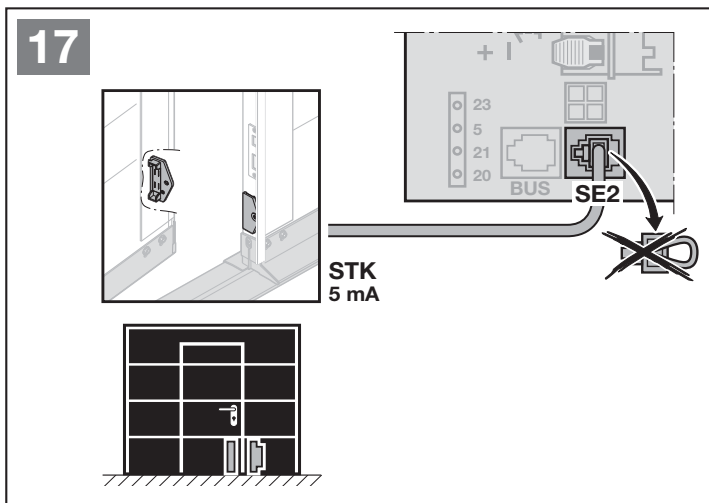
\* – Принадлежности, не входят в стандартный объем поставки.



#### 4.2.6 Контакт калитки с самоконтролем\*

► Рис. 17

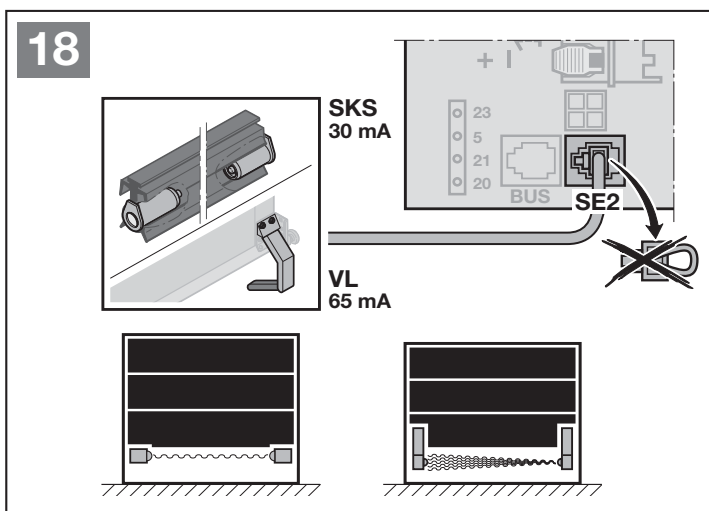
Если во время движения ворот контакт калитки размыкается, то привод немедленно останавливается и на некоторое время запрещает движение ворот.



#### 4.2.7 Предохранитель замыкающего контура\*

► Рис. 18

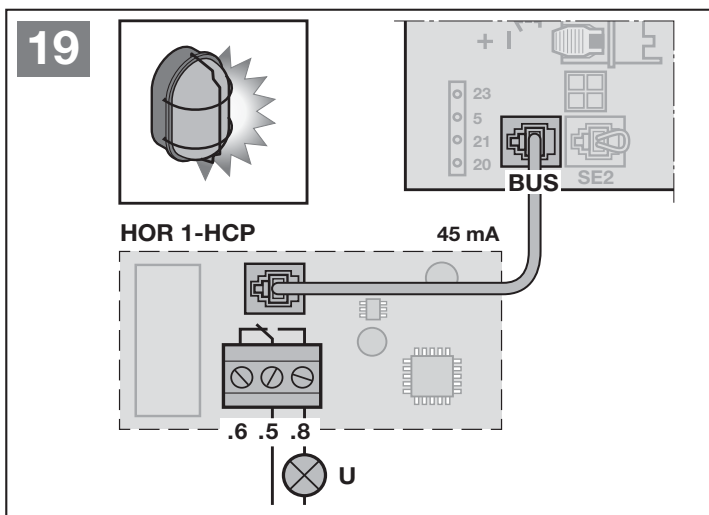
После срабатывания предохранителя замыкающего контура привод останавливается и происходит безопасный реверс ворот в конечное положение ворот ОТКР.



#### 4.2.8 Опционное реле\*

► Рис. 19 и глава 6.1.12

Опционное реле необходимо для подключения внешней лампы или сигнальной лампы.

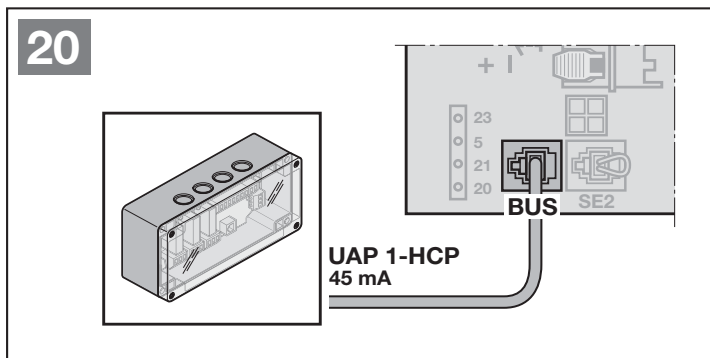


\* – Принадлежности, не входят в стандартный объем поставки.

#### 4.2.9 Универсальная адаптерная плата\*

► Рис. 20 и глава 6.1.12

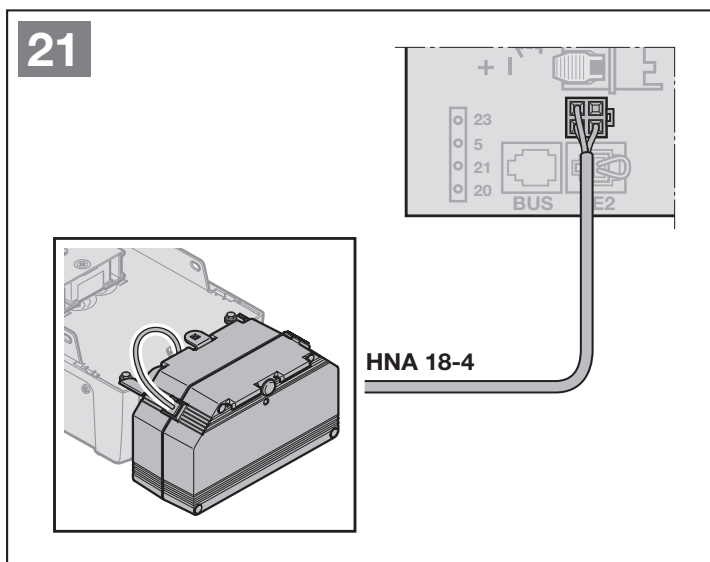
Универсальная адаптерная плата может использоваться для других дополнительных функций.



#### 4.2.10 Аварийный аккумулятор\*

► Рис. 21

Для того чтобы привести ворота в движение при отключении напряжения, может быть подключен опциональный аварийный аккумулятор. Переход на эксплуатацию от аварийного аккумулятора происходит автоматически. Во время работы аккумулятора во встроенном в привод освещении горит меньшее количество светодиодов.



### ⚠ ОСТОРОЖНО

#### Опасность получения травм вследствие внезапного движения ворот

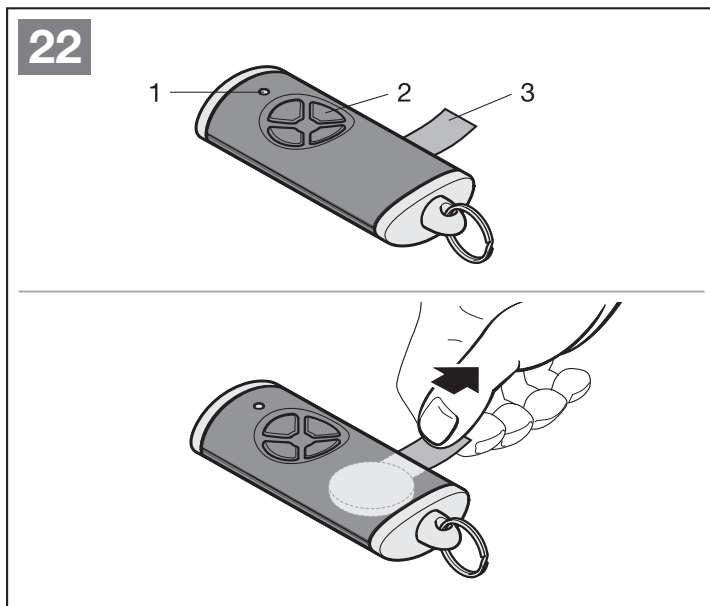
Внезапное движение ворот может произойти в том случае, если вилка электропитания вынута из сети, а аварийный аккумулятор все еще подключен.

► При проведении любых работ, связанных с конструкцией ворот, проследите за тем, чтобы вилка электропитания привода и вилка аварийного аккумулятора были отсоединены от сети.

#### 4.2.11 Пульт ДУ

► Рис. 22

- 1 Светодиод, двухцветный
- 2 Клавиши пульта ДУ
- 3 Изоляционная пленка отсека батареи



\* – Принадлежности, не входят в стандартный объем поставки.

## 5 Ввод в эксплуатацию

- ▶ Перед вводом изделия в эксплуатацию ознакомьтесь с указаниями по обеспечению безопасности в главах 2.7 и 2.9.

При проведении рабочих циклов для программирования в режиме обучения привод настраивается на соответствующие ворота. При этом длина пути перемещения, необходимое усилие для открывания и закрывания и подключенные устройства безопасности автоматически программируются и сохраняются с защитой от внезапного исчезновения напряжения. Эти технические данные действительны только для данных конкретных ворот.

### УВЕДОМЛЕНИЯ

- Пульт ДУ должен быть готов к эксплуатации (см. главу 4.2.11).
- Ведущая каретка должна быть зацеплена.
- В зоне работы устройств безопасности не должно находиться никаких препятствий.
- Устройства безопасности должны быть предварительно смонтированы и подключены.
- При последующем подключении дополнительных устройств безопасности необходимо выполнить возврат к заводским настройкам.
- Во время рабочих циклов для программирования пути перемещения в режиме обучения и необходимых усилий подключенные устройства безопасности и устройство ограничения усилия не активированы.
- При программировании пути перемещения привод перемещается на медленной скорости.

### Встроенное в привод освещение

Если привод еще не запрограммирован, то встроенное в привод освещение горит в течение 60 секунд, как только вилка вставляется в розетку.

#### 5.1 Программирование привода

#### ВНИМАНИЕ

##### Опасность травм вследствие неправильно выбранного типа привода

При неправильно выбранном типе ворот предварительно устанавливаются неспецифические значения. Неисправная работа системы ворот может привести к травмам людей.

- ▶ Выбирайте только то меню, которое соответствует имеющейся у Вас конструкции ворот.

#### ▶ Рис. 23

1. Вставьте сетевую штепсельную вилку. На дисплее
  - в течение 1 секунды горит **8.8.**,
  - затем постоянно горит **U**.

2. Нажмите клавишу  или  и выберите имеющийся тип ворот.

### Типы ворот:

#### Меню Тип ворот

- 01.** = Секционные ворота
- 02.** = Подъемно-поворотные ворота <sup>1)</sup>
- 03.** = Откатные секционные ворота, гаражные ворота с распашными створками
- 04.** = Откидные ворота <sup>2)</sup>
- 05.** = Гаражные потолочные ворота

1) Ворота, которые поворачиваются наружу

2) Ворота, которые откидываются внутрь

3. Нажмите на клавишу .

– Горит **L**.

4. Нажмите на клавишу .

– Ворота открываются и ненадолго останавливаются в конечном положении ворот ОТКР. **L** мигает.

– Ворота автоматически производят 3 полных цикла перемещения (движение ворот ОТКР / ЗАКР). **L** мигает при движении в направлении Ворота-ЗАКР.




**L** мигает при движении в направлении Ворота-ОТКР.

Программируются путь перемещения, необходимые усилия и подключенные устройства безопасности.

Во время проведения рабочих циклов для программирования в режиме обучения встроенное в привод освещение мигает.

– Ворота остаются в конечном положении ворот ОТКР. Встроенное в привод освещение горит постоянно.

### Прерывание рабочего цикла для программирования в режиме обучения

- ▶ Нажмите на одну из клавиш , ,  или на внешний элемент управления с импульсной функцией.

На дисплее горит **U**, привод не запрограммирован.

### Отображение на дисплее запрограммированных усилий

По окончании рабочих циклов для программирования в режиме обучения на дисплее горит число, которое обозначает полученное максимальное усилие.

Значение говорит о следующем:

- 0-2** Оптимальное соотношение усилий. Конструкция ворот перемещается легко.
- 3-9** Плохое соотношение усилий. Конструкцию ворот необходимо проверить или настроить заново.

Привод автоматически переходит в меню для программирования пульта ДУ.

Каждой клавише пульта ДУ соответствует определенный радиокод.

- ▶ Также следуйте указаниям, которые Вы найдете в главе 8.

На дисплее мигает **11**.

**Для программирования радиокода (импульс):**

5. Нажмите и удерживайте ту клавишу пульта ДУ, радиокод которой Вы хотите передать.

**Пульт ДУ:**

- Светодиод горит синим цветом в течение 2 секунд и затем гаснет.
- Через 5 секунд светодиод поочередно мигает красным и синим цветом. Происходит передача радиокода.

**Привод:**

Если приемник распознает действующий радиокод, то на дисплее быстро мигает **11**.

6. Отпустите клавишу пульта ДУ.

**Пульт ДУ запрограммирован и готов к работе.**

На дисплее с нормальной скоростью мигает **11**. Другие пульты ДУ могут быть запрограммированы в течение 25 секунд.

**Для программирования других радиокодов (импульс):**

- ▶ Выполните заново шаги **5 + 6**.

**Для преждевременной отмены программирования радиокодов:**

- ▶ Нажмите на клавишу **PRG**.

**Для программирования других функций на пульте ДУ:**

- ▶ Нажмите на клавишу **^** и выберите:

Меню <b>12</b>	Подсветка
Меню <b>13</b>	Частичное открывание
Меню <b>14</b>	Выбор направления «Ворота ОТКР»
Меню <b>15</b>	Выбор направления «Ворота ЗАКР»
Меню <b>16</b>	homee Brain

7. Нажмите клавишу **PRG** и перейдите в режим программирования. Соответственно с нормальной скоростью мигает **12, 13, 14, 15** или **16**.
8. Выполните шаги **5 + 6**, как для радиокода (импульс).

**Если Вы не собираетесь программировать новые пульты ДУ:**

1. Выберите при помощи клавиш **^** / **v** меню **00**.
2. Нажмите на клавишу **PRG**. Привод переходит в рабочий режим.

**Или**

- ▶ Ничего не нажимайте в течение 25 секунд (время ожидания).

Запрограммированные устройства безопасности активны и активированы в меню.

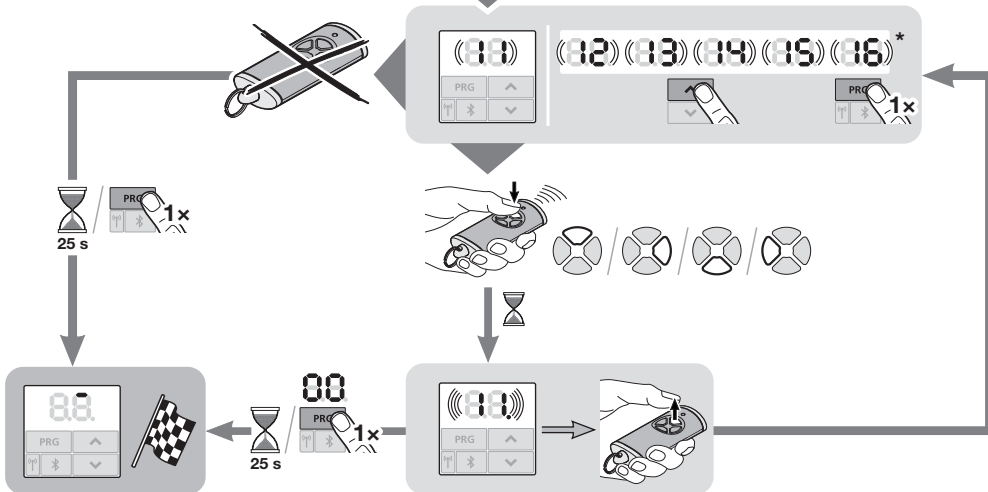
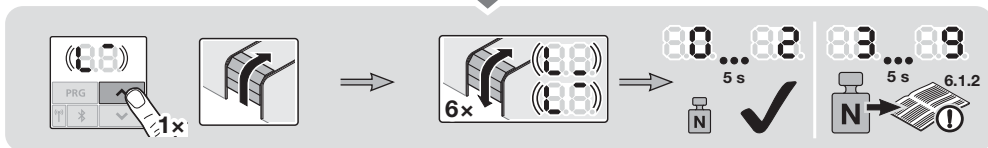
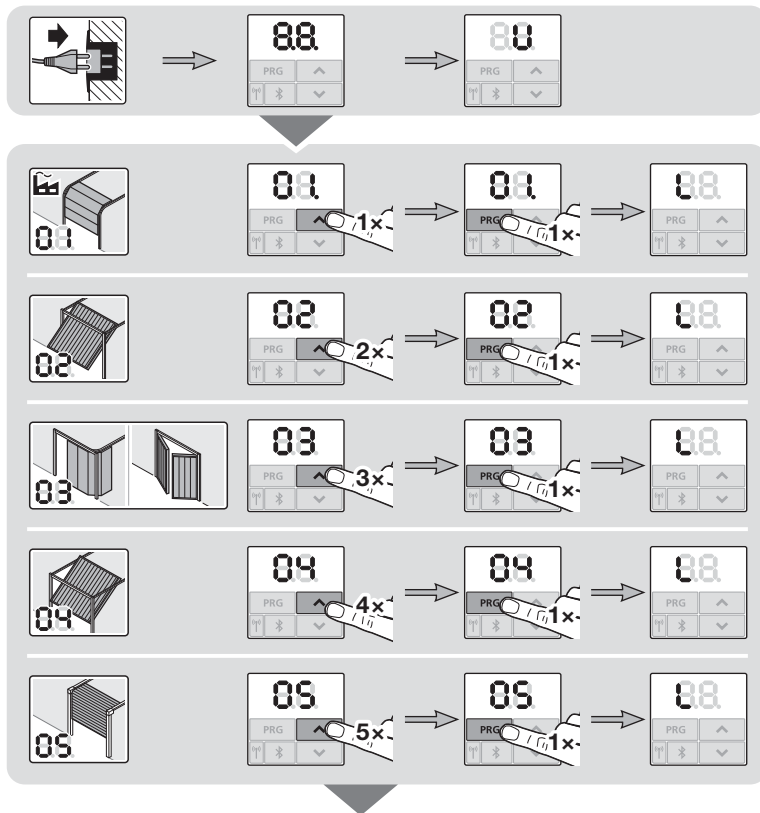
**Привод готов к работе.**

**Время ожидания:**

Если при программировании пульта ДУ заканчивается время ожидания (25 секунд), привод автоматически возвращается в режим программирования. Для регистрации пульта ДУ в таком случае необходимо вручную выбрать соответствующее меню.

- ▶ Глава 6.1.4

23



\* Программирование пультов ДУ – см. главу 6.1.4 на стр. 38

## 6 Меню

### УВЕДОМЛЕНИЯ

- Меню **00** – это первое видимое меню в режиме программирования
- Меню **00** служит также для выхода из режима программирования.
- Меню **01–09** доступны только при первом вводе в эксплуатацию.
- После ввода в эксплуатацию видны только вызываемые меню **10–38**.
- Точка рядом с номером меню указывает на то, что меню активировано.

### Для перехода в режим программирования:

- ▶ Нажмите клавишу **PRG** в течение 5 секунд и не отпускайте ее, пока на дисплее не загорится **00**.

### Для выбора меню:

- ▶ Выберите при помощи клавиш **▲** / **▼** желаемое меню. Нажатие и удерживание нажатыми клавиш **▲** / **▼** позволяет пролистывать меню в ускоренном режиме.

### Для активации меню с одной функцией:

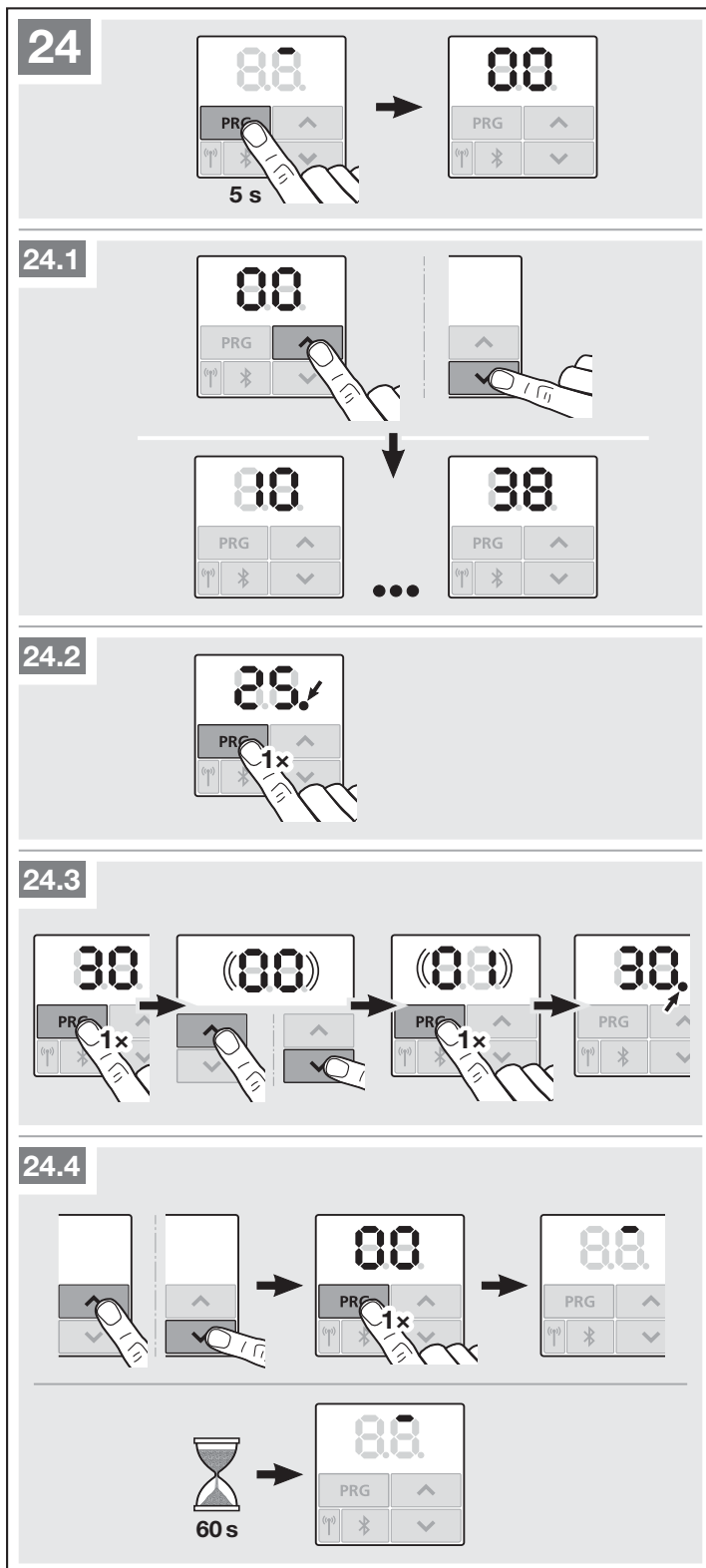
- ▶ Нажмите клавишу **PRG** 1 раз. Меню немедленно активируется. Рядом с номером меню горит точка.

### Для активации меню с выбираемыми параметрами:

1. Нажмите клавишу **PRG** 1 раз. Активированный параметр мигает.
2. С помощью клавиш **▲** / **▼** выберите желаемый параметр.
3. Нажмите клавишу **PRG** 1 раз. Параметр немедленно активируется. Горит номер меню.

### Для выхода из режима программирования:

1. Выберите при помощи клавиш **▲** / **▼** меню **00**.
  2. Нажмите на клавишу **PRG**.
- Или



- ▶ Ничего не нажимайте в течение 60 секунд (время ожидания).  
Все введенные данные сохранены. Привод переходит в рабочий режим.

## 6.1 Описание различных меню

Обзор всех меню в виде таблицы Вы найдете в главе 19, начиная со стр. 62.

### 6.1.1 Дополнительные меню

Помимо описанных здесь меню **01 – 37** и соответствующих параметров можно также произвести следующие настройки, например:

- Регулировка скорости
- Регулировка ограничения усилия
- Регулировка нагрузки на ремень
- Изменение предела реверсирования
- Направление рабочего движения и режим реверсирования устройств безопасности
- Изменение положения вентиляции без устройства безопасности

Для выполнения этих настроек обратитесь к Вашему региональному дилеру.

### УВЕДОМЛЕНИЕ

Настройки, с помощью которых изменяется заводская настройка, могут производиться только квалифицированными специалистами.

### 6.1.2 Меню 01 – 06: типы ворот

Меню **01 – 06** нужны Вам только для ввода привода в эксплуатацию. Эти меню можно выбрать только при первоначальном вводе в эксплуатацию или после возврата к заводской настройке.

Когда Вы выбираете тип ворот, предварительно автоматически устанавливаются все данные ворот, например:

- Скорости,
- Плавный останов,
- Режим реверсирования устройств безопасности,
- Пределы реверсирования,
- и т.д.

Обзор типов ворот приведен в главе 5.1.

### 6.1.3 Меню 10: Рабочие циклы для программирования в режиме обучения

- ▶ Внимательно ознакомьтесь с указаниями в главе 5.

Выполнение рабочих циклов для программирования в режиме обучения необходимо,

- после проведения работ по техническому обслуживанию или сервисному уходу,
- если производились какие-либо изменения на воротах.

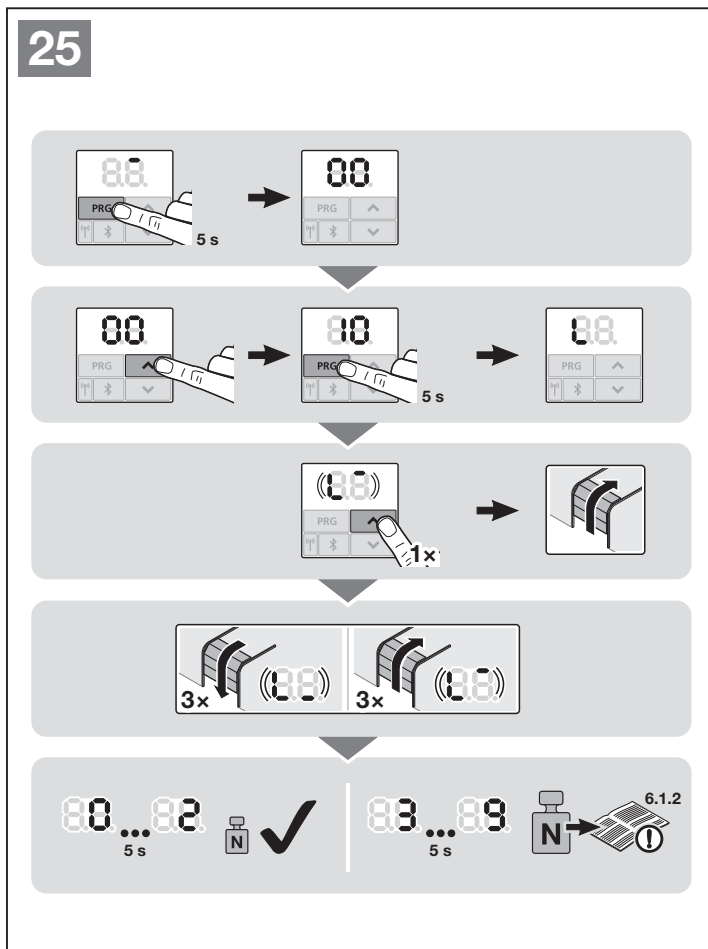
### Рабочие циклы для программирования в режиме обучения в состоянии поставки:

При первом вводе в эксплуатацию (глава 5) все рабочие циклы для программирования в режиме обучения производятся автоматически.



**Для запуска рабочих циклов для программирования в режиме обучения:**

1. Нажмите на клавишу **PRG** и не отпускайте ее, пока на дисплее не загорится **00**.
  2. Выберите при помощи клавиш **▲** / **▼** меню **10**.
  3. Нажмите на клавишу **PRG** и удерживайте ее в течение 5 секунд.
    - Горит **L**.
  4. Нажмите на клавишу **▲**.
    - Ворота открываются и ненадолго останавливаются в конечном положении ворот ОТКР. **L** мигает.
    - Ворота автоматически производят 3 полных цикла перемещения (движение ворот ОТКР/ЗАКР). **L** мигает при движении в направлении Ворота-ЗАКР. **L** мигает при движении в направлении Ворота-ОТКР.
- Путь перемещения и необходимые усилия программируются в режиме обучения.
- Во время проведения рабочих циклов для программирования в режиме обучения встроенное в привод освещение мигает.
- Ворота остаются в конечном положении ворот ОТКР. Встроенное в привод освещение горит не мигая и затем гаснет примерно через 60 секунд.



**Отображение на дисплее запрограммированных усилий**

По окончании рабочих циклов для программирования в режиме обучения на дисплее горит число, которое обозначает полученное максимальное усилие.

Значение говорит о следующем:

- 0-2** Оптимальное соотношение усилий. Конструкция ворот перемещается легко.
- 3-9** Плохое соотношение усилий. Конструкцию ворот необходимо проверить или настроить заново.

**6.1.4 Меню 11 – 15:  
Программирование  
пульты ДУ**

На встроенном приемнике может быть запрограммировано макс. 150 радиокодов.

Радиокоды могут сохраняться на имеющихся каналах.

Если программируется более 150 радиокодов, то удаляются те радиокоды, которые были запрограммированы раньше.

Если радиокод клавиши пульта ДУ программируется для двух различных функций, он удаляется для функции, запрограммированной ранее.

Для программирования радиокода должны быть выполнены следующие условия:

- Привод находится в состоянии покоя.
- Время предупреждения не активировано.
- Время нахождения в открытом положении не активировано.

**Меню 11: Программирование радиокода для импульсного управления:**

1. Выберите меню 11, как описано в главе 6.
2. Нажмите на клавишу **PRG**. На дисплее с нормальной скоростью мигает 11.
3. Выполните шаги 5 + 6, как описано в главе 5.1.

**Для преждевременной отмены программирования пульта ДУ:**

- ▶ Нажмите на клавишу **PRG**.

**Время ожидания:**

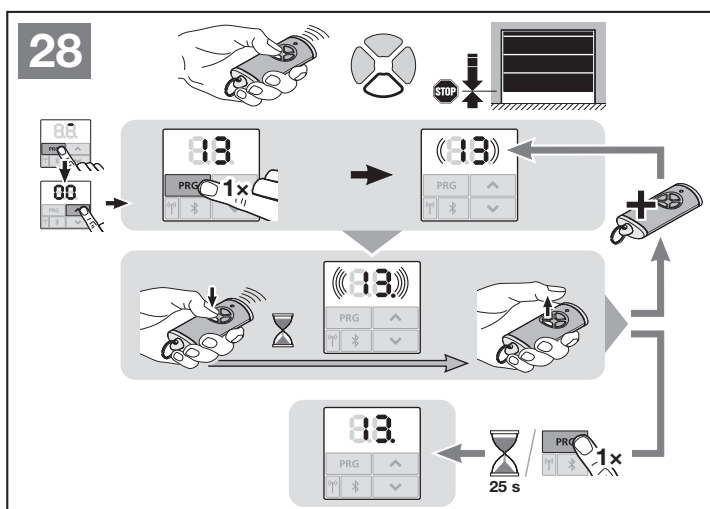
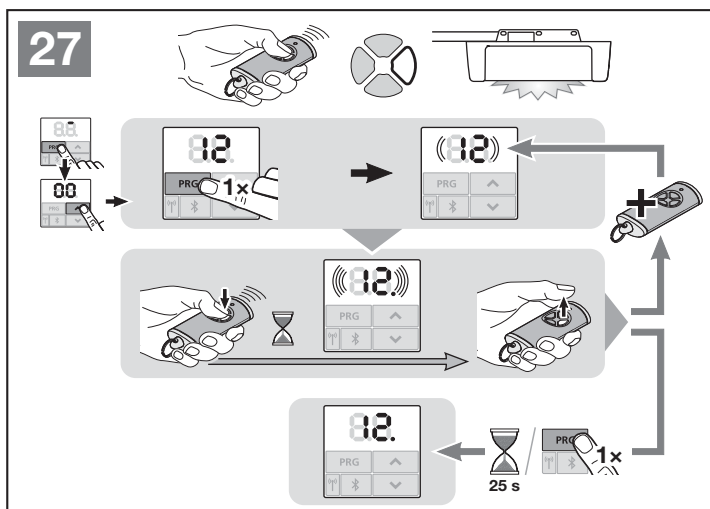
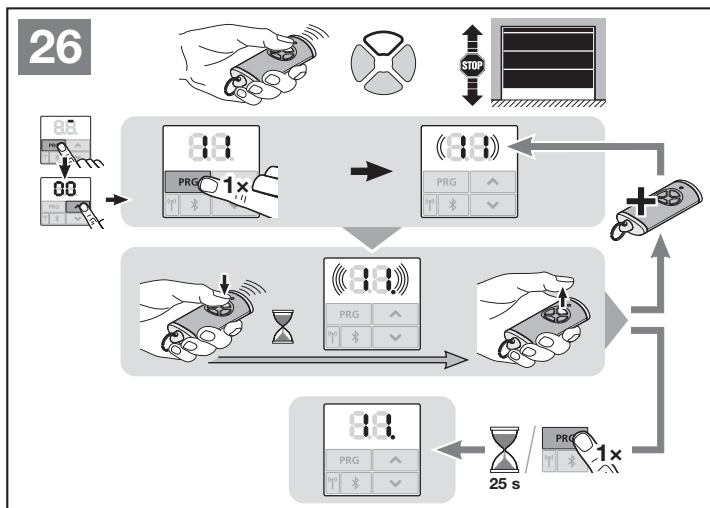
Если при программировании пульта ДУ заканчивается время ожидания (25 секунд), привод автоматически возвращается в режим программирования.

**Меню 12: Программирование радиокода для освещения:**

- ▶ Произведите те же операции, что описываются в меню 11.

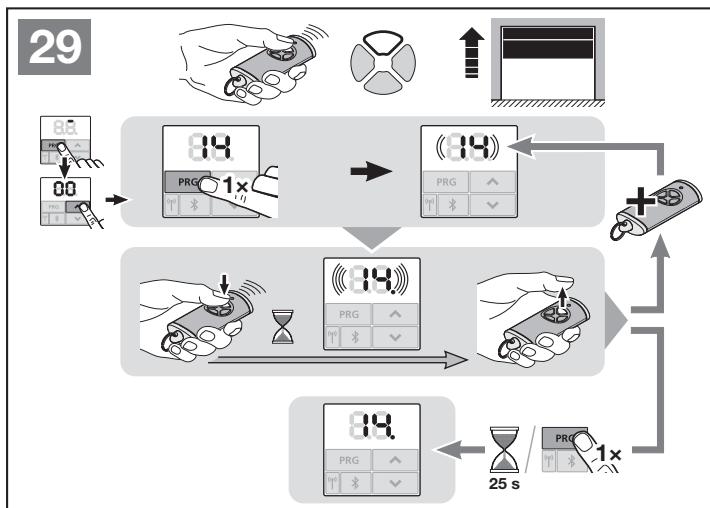
**Меню 13: Программирование радиокода для частичного открывания:**

- ▶ Произведите те же операции, что описываются в меню 11.



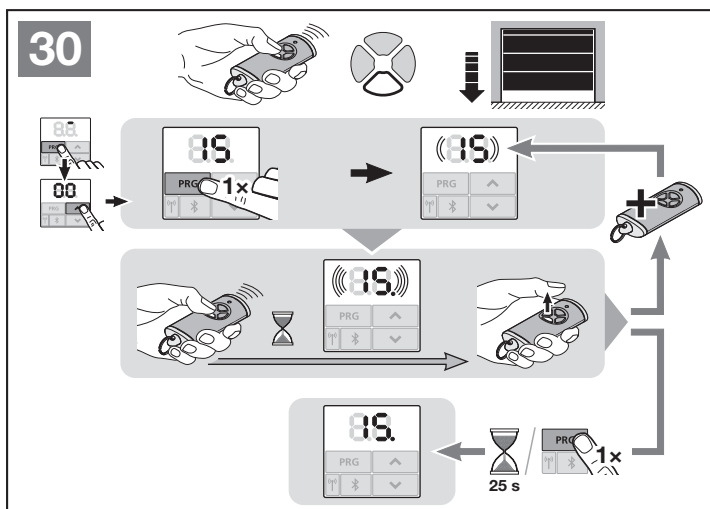
**Меню 14: Программирование радиокода для выбора направления «Ворота ОТКР»:**

- ▶ Произведите те же операции, что описываются в меню 11.



**Меню 15: Программирование радиокода для выбора направления «Ворота ЗАКР»:**

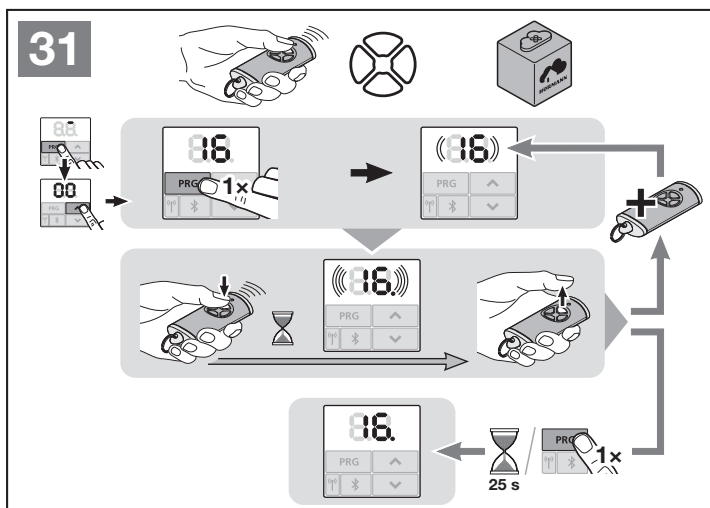
- ▶ Произведите те же операции, что описываются в меню 11.



**Меню 16: Программирование всех радиокодов (homee Brain)**

Все радиокоды и функции предоставляются и программируются.

- ▶ Произведите те же операции, что описываются в меню 11.



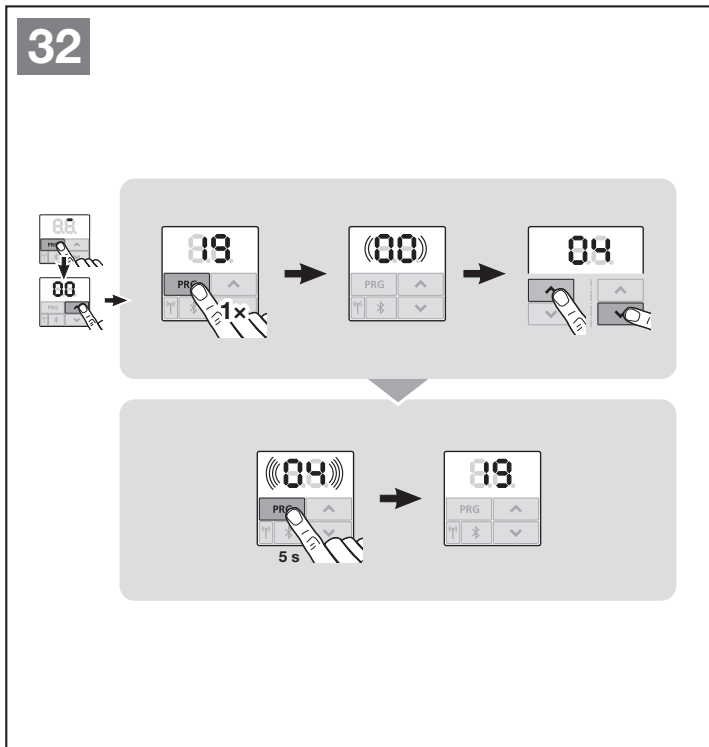
**6.1.5 Меню 19: Удаление радиокодов – все функции**

Радиокоды отдельных клавиш пультов ДУ или отдельных функций удалить нельзя.

1. Выберите меню **19**.
  - Мигает **00**
2. С помощью клавиш **^** + **v** выберите параметр желаемой функции.

<b>19 Удаление радиокодов</b>	
<b>00</b>	Назад без удаления
<b>01</b>	Радиоуправление
<b>02</b>	Bluetooth®
<b>03</b>	–
<b>04</b>	Все

- Выбранный параметр мигает.
3. Нажмите на клавишу **PRG** и удерживайте ее в течение 5 секунд, чтобы подтвердить удаление.
    - Выбранный параметр быстро мигает.
    - **19** горит.



То, что касается описанных ниже меню:

- ▶ См. также обзор в главе 19.

### 6.1.6 Меню 23: Изменение положения частичного открывания или проветривания

Положения частичного открывания и проветривания предварительно установлены на заводе и зависят от типа ворот.

#### Частичное открывание

	ок. 260 мм перед конечным положением ворот «ЗАКР»
Зона	ок. 120 мм перед каждым конечным положением ворот

#### Проветривание

	100 мм пути перемещения каретки
Зона	35–300 мм перед конечным положением ворот «ЗАКР»

Приведение ворот в положение частичного открывания возможно следующим образом:

- С помощью 3-го радиоканала (меню 13)
- С помощью внешнего приемника
- С помощью дополнительной платы UAP 1-НСР
- С помощью импульса на клеммах 20/23

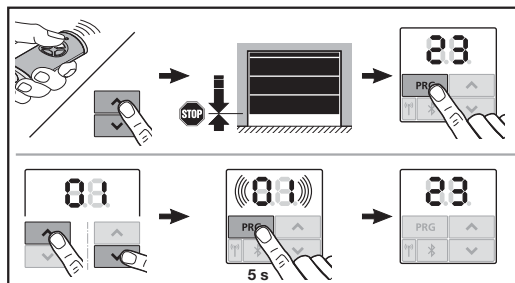
Приведение ворот в положение проветривания, а также его изменение возможно следующим образом:

- С помощью климатического датчика НКSI-1
- С помощью, например, дополнительной платы UAP 1-НСР
- С помощью homee Brain

#### УВЕДОМЛЕНИЯ

- Положение проветривания можно изменить только в том случае, если наряду с имеющимся серийным устройством ограничения усилия подключено еще как минимум одно **дополнительное** устройство безопасности (световой барьер /опережающий световой барьер) в направлении «Ворота ЗАКР».
- Климатический датчик и **дополнительное** устройство безопасности (световой барьер /опережающий световой барьер) должны быть обязательно предварительно запрограммированы. Только в таком случае меню 23 – параметр 02 видны и могут быть настроены.
- Если климатический датчик подключен, автоматически активируется также
  - время предупреждения (меню 32 – параметр 03)
  - время предупреждения в направлении «Ворота ЗАКР» (меню 33 – параметр 00).

- Если **дополнительное** устройство безопасности (световой барьер /опережающий световой барьер) деактивировано или не выбрано направление «Ворота ЗАКР», то измененное положение проветривания сбрасывается. Меню 23 – параметр 02 гаснет и больше не может быть настроен.



#### Для изменения положения частичного открывания или проветривания:

1. С помощью клавиш + , запрограммированного радиокода (импульс) или внешнего элемента управления с функцией импульса переведите ворота в желаемое положение.
2. Выберите меню 23.
  - Мигает 00
3. С помощью клавиш + выберите параметр желаемой функции.

23	Изменение положения	
	00	Назад без изменения
	01	Положение частичного открывания
	02	Положение проветривания

- Мигает 01 или 02
- 4. Нажмите на клавишу и удерживайте ее в течение 5 секунд, чтобы сохранить это положение.
  - 01 или 02 быстро мигает.
  - 23 горит.

#### Измененное положение сохранено.

Если выбранное положение слишком близко к конечному положению ворот «ЗАКР», то на дисплее высвечивается ошибка 1 с мигающей точкой (см. главу 17). Автоматически настраивается положение заводской настройки или остается последнее действующее положение.

#### УВЕДОМЛЕНИЕ

- При наличии откидывающегося роликодержателя из ассортимента принадлежностей гараж можно проветривать и без монтажа дополнительного устройства безопасности (светового барьера).
- ▶ Для монтажа и программирования обратитесь к Вашему региональному дилеру.

**6.1.7 Меню 25: Встроенное в привод освещение деактивировано**


Когда активировано меню **25**, встроенное в привод освещение отключено и во время движения ворот. Если активировано меню **25**, то автоматически активируется также параметр **01** в меню **30**.

**6.1.8 Меню 26: Длительность послесвечения**

Как только ворота приводятся в движение, включается встроенное в привод освещение. После того как ворота останавливаются, встроенное в привод освещение остается включенным в течение заранее установленного времени (длительность послесвечения).

**Для настройки желаемой функции:**

- ▶ Выберите меню и параметр желаемой функции, как описано в главе 6.


26	Длительность послесвечения	
00	деактивирована.	
01	30 секунд	
02	60 секунд	
03	120 секунд	
04	180 секунд	
05	300 секунд	
06	600 секунд	

**6.1.9 Меню 27: Длительность послесвечения наружного освещения**

Длительность послесвечения подключенного наружного освещения переключается с помощью привода.

**Для настройки желаемой функции:**


- ▶ Выберите меню и параметр желаемой функции, как описано в главе 6.

27	Длительность послесвечения наружного освещения	
00	деактивировано.	
01	так же, как в меню <b>26</b> <sup>1)</sup>	
02	60 секунд	
03	180 секунд	
04	300 секунд	
05	600 секунд	

1) ВНИМАНИЕ: никакого индикатора необходимости технического обслуживания (ln).

**6.1.10 Меню 28: Постоянно включенное наружное освещение с дополнительной платой**


Если к опциональному реле HOR 1-HCP или к универсальной адаптерной плате UAP 1-HCP (3-е реле) подключено наружное освещение, то с помощью внешних элементов управления его можно включить так, чтобы оно работало постоянно.

28	Постоянно включенное наружное освещение	
00	Деактивировано	
01	Активировано	

**6.1.11 Меню 29: Встроенное в привод освещение «бегущий огонь»**

Это меню только отображается и может быть выбрано в зависимости от типа привода.

Если «бегущий огонь» активирован, то встроенное в привод освещение показывает направление движения ворот.

29	«Бегущий огонь»	
00	Деактивирован	
01	Активирован при движении ворот	
02	Активирован при подаче предупреждающего сигнала о движении ворот / предупреждении	
03	Активирован при движении ворот и при подаче предупреждающего сигнала о движении ворот / предупреждении	


**6.1.12 Меню 30: Функции реле снаружи**

Опциональное реле HOR 1-HCP или универсальная адаптерная плата UAP 1-HCP (3-е реле) необходимы для подключения внешней лампы или сигнальной лампы.

При помощи универсальной адаптерной платы UAP 1-HCP (3-е реле) возможна активация других функций, например, сигнализации о достижении конечных положений «Ворота ОТКР» и «Ворота ЗАКР», выбора направления или встроенного в привод освещения.

**Для настройки желаемой функций реле:**

- Выберите меню и параметр желаемой функции, как описано в главе 6.

30	Функции реле снаружи HOR 1-НСР, UAP 1-НСР (3-е реле)	
00	Деактивирована	
01	Функция «Освещение снаружи» <sup>1)</sup>	
02	Сигнал о достижении конечного положения «Ворота ОТКР»	
03	Сигнал о достижении конечного положения «Ворота ЗАКР»	
04	Сигнал о достижении конечного положения «Частичное открывание»	
05	Импульсный сигнал при подаче команды	
06	Сообщение об ошибке на дисплее (сбой)	
07	Предупреждающий сигнал о движении ворот / предупреждение <sup>2)</sup> , длительный сигнал	
08	Предупреждающий сигнал о движении ворот / предупреждение <sup>1)</sup> , мигание	
09	Во время движения реле срабатывает, а в конечных положениях отпускает	
10	Сообщение «Интервал технического обслуживания» (индикация In)	
11	так же, как в меню 26 <sup>1)</sup>	

1) ВНИМАНИЕ: никакого индикатора необходимости технического обслуживания (In).

2) Предупреждение только, если активировано в меню 32.

Если в меню 30 активирован параметр 00 или 11, то автоматически деактивируется функция в меню 25.

**Время ожидания**


Если Вы в течение 60 секунд не нажмете клавишу **PRG** для сохранения желаемого параметра, то сохранится установленный ранее параметр.

**6.1.13 Меню 32: Время предупреждения**

Если дается команда на перемещение, то перед движением ворот в течение времени предупреждения мигает встроенное в привод освещение. Дополнительно мигает подключенная к опционному реле сигнальная лампа.

**Для настройки желаемой функции:**

- Выберите меню и параметр желаемой функции, как описано в главе 6.


32	Время предупреждения	
00	деактивировано Если дается команда на перемещение, ворота немедленно начинают движение.	
01	1 секунда	
02	2 секунды	
03	3 секунды	
04	4 секунды	
05	5 секунд	
06	10 секунд	
07	15 секунд	
08	20 секунд	
09	30 секунд	
10	60 секунд	

**Время ожидания**

Если Вы в течение 60 секунд не нажмете клавишу **PRG** для сохранения желаемого параметра, то сохранится установленный ранее параметр.

**6.1.14 Меню 33: Направление предупреждения**

Настройте в меню 33, должно ли время предупреждения быть активировано при движении в направлении «Ворота ЗАКР» или в направлении «Ворота ОТКР» + «Ворота ЗАКР».

33	Направление предупреждения	
00	Предупреждение в направлении «Ворота ЗАКР»	
01	Предупреждение в направлении «Ворота ОТКР» + «Ворота ЗАКР»	

**6.1.15 Меню 34: Автоматическое закрывание**


При автоматическом закрывании ворота открываются при подаче команды на перемещение. По окончании установленного времени удерживания (времени нахождения в открытом положении) и времени предупреждения ворота автоматически закрываются.

**УВЕДОМЛЕНИЯ**

- Согласно стандарту EN 12453 автоматическое закрывание может быть активировано только в том случае, если наряду с имеющимся серийным устройством ограничения усилия подключено еще как минимум одно **дополнительное** устройство безопасности (световой барьер / опережающий световой барьер).
- **Дополнительное** устройство безопасности (световой барьер / опережающий световой барьер) должно быть обязательно предварительно запрограммировано. Только в таком случае меню **34 - 35** отображаются и могут быть настроены.
- Если настроено автоматическое закрывание (меню **34 – 35**), то автоматически активируется также
  - время предупреждения (меню **32** – параметр **03**)
  - время предупреждения в направлении «Ворота ЗАКР» (меню **33** – параметр **00**).
- Если **дополнительное** устройство безопасности (световой барьер / опережающий световой барьер) деактивировано или направление «Ворота ЗАКР» не выбрано, то меню **34 - 35** гаснут и больше не могут быть настроены.

**Для настройки желаемой функции:**

- ▶ Выберите меню и параметр желаемой функции, как описано в главе 6.

<b>34</b>	<b>Автоматическое закрывание</b>	
<b>00</b>	Деактивировано	
<b>01</b>	Время нахождения в открытом положении 5 секунд	
<b>02</b>	Время нахождения в открытом положении 10 секунд	
<b>03</b>	Время нахождения в открытом положении 20 секунд	
<b>04</b>	Время нахождения в открытом положении 30 секунд	
<b>05</b>	Время нахождения в открытом положении 60 секунд	
<b>06</b>	Время нахождения в открытом положении 90 секунд	
<b>07</b>	Время нахождения в открытом положении 120 секунд	
<b>08</b>	Время нахождения в открытом положении 180 секунд	
<b>09</b>	Время нахождения в открытом положении 240 секунд	
<b>10</b>	Время нахождения в открытом положении 300 секунд	

**Время ожидания**

Если Вы в течение 60 секунд не нажмете клавишу **PRG** для сохранения желаемого параметра, то сохранится установленный ранее параметр.

**6.1.16 Меню 35: Автоматическое закрывание из положения «Частичное открывание»**

**УВЕДОМЛЕНИЯ**

- Согласно стандарту EN 12453 автоматическое закрывание может быть активировано только в том случае, если наряду с имеющимся серийным устройством ограничения усилия подключено еще как минимум одно **дополнительное** устройство безопасности (световой барьер / опережающий световой барьер).
- **Дополнительное** устройство безопасности (световой барьер / опережающий световой барьер) должно быть обязательно предварительно запрограммировано. Только в таком случае меню **34 - 35** отображаются и могут быть настроены.
- Если настроено автоматическое закрывание (меню **34 – 35**) из положения «Частичное открывание», то автоматически активируется также
  - время предупреждения (меню **32** – параметр **03**)
  - время предупреждения в направлении «Ворота ЗАКР» (меню **33** – параметр **00**).
- Если **дополнительное** устройство безопасности (световой барьер / опережающий световой барьер) деактивировано или направление «Ворота ЗАКР» не выбрано, то меню **34 - 35** гаснут и больше не могут быть настроены.



**Для настройки желаемой функции:**

- Выберите меню и параметр желаемой функции, как описано в главе 6.

35 Автоматическое закрывание – частичное открывание		
00	Деактивировано	
01	Время нахождения в открытом положении такое же, как настроено в меню 34	
02	Время нахождения в открытом положении 5 минут	
03	Время нахождения в открытом положении 15 минут	
04	Время нахождения в открытом положении 30 минут	
05	Время нахождения в открытом положении 45 минут	
06	Время нахождения в открытом положении 60 минут	
07	Время нахождения в открытом положении 90 минут	
08	Время нахождения в открытом положении 120 минут	
09	Время нахождения в открытом положении 180 минут	
10	Время нахождения в открытом положении 240 минут	

**Время ожидания**

Если Вы в течение 60 секунд не нажмете клавишу **PRG** для сохранения желаемого параметра, то сохранится установленный ранее параметр.

**6.1.17 Меню 36: Клавиши управления на приводе**

Клавиши + можно активировать и деактивировать на приводе. Внешние элементы управления и пульты ДУ по-прежнему активированы.

36 Клавиши управления на приводе		
00	Деактивированы	
01	Активированы	

**6.1.18 Меню 37: Возврат в исходное состояние**

37 Возврат в исходное состояние		
00	Назад без возврата в исходное состояние	
01	Возврат в исходное состояние / сканирование шины HCP-BUS	
02	Возврат в исходное состояние / параметры меню 20 - 36	
03	Возврат к заводским настройкам (Factory Reset)	

Если выбран параметр **01**, то подключенные к гнезду шины BUS принадлежности удаляются и распознаются заново. При сканировании шины быстро мигает индикация **b.S.**

Если выбран параметр **02**, то все настройки меню **20 - 36** возвращаются к заводской настройке.

Если выбран параметр **03**, то все настройки, запрограммированные пути перемещения и усилия возвращаются к заводской настройке. Привод должен быть запрограммирован заново.

- Глава 5

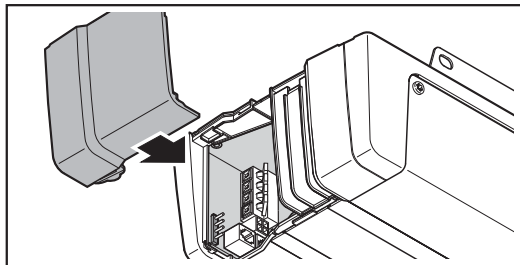
**УВЕДОМЛЕНИЕ**

Запрограммированные радиокоды сохраняются.

## 7 Завершающие операции

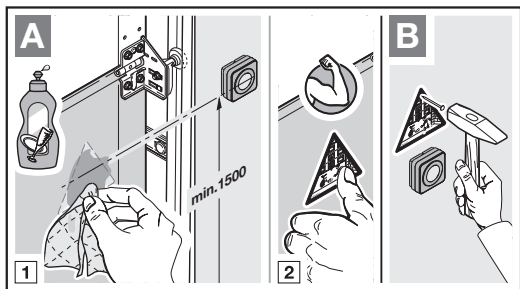
После выполнения всех операций, необходимых для ввода в эксплуатацию:

- ▶ Установите крышку.



### 7.1 Крепление предупреждающего знака

- ▶ Надежно закрепите на видном месте, например рядом со стационарными выключателями для управления приводом, табличку, предупреждающую об опасности защемления, предварительно тщательно очистив и обезжирив поверхность.



### 7.2 Проверка функционирования

#### **⚠ ОСТОРОЖНО**

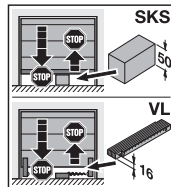
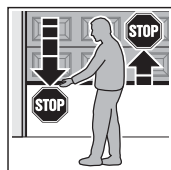
##### **Опасность получения травм вследствие неисправностей и сбоев в работе устройств безопасности**

Вследствие неисправности устройств безопасности возможно получение травм при сбоях в работе.

- ▶ После рабочих циклов для программирования в режиме обучения лицо, осуществляющее ввод ворот в эксплуатацию, должно проверить работу устройств(а) безопасности.

**Только после этого система готова к эксплуатации.**

### Проверка безопасного реверса:



1. Остановите ворота обеими руками во время их **движения в направлении закрывания**. Конструкция ворот должна остановиться и инициировать безопасный реверс.
2. Остановите ворота обеими руками во время их **движения в направлении открывания**. Конструкция ворот должна отключиться и сбросить усилие.
3. Положите в центре под воротами образец для испытания высотой ок. 50 мм (SKS) или 16 мм (VL) и закрывайте ворота. Система ворот должна остановиться и инициировать безопасный реверс, как только ворота достигнут образца для испытания.

- ▶ В случае сбоя безопасного реверса поручите специалисту выполнить проверку или ремонт.

## 8 Пульт дистанционного управления HSE 4 BiSecur



### **⚠ ОСТОРОЖНО**

#### **Опасность получения травм при движении ворот**

При управлении воротами с помощью пульта ДУ перемещение ворот может стать причиной травмирования людей.

- ▶ Храните пульты ДУ в недоступном для детей месте! К работе с пультами допускаются только лица, ознакомленные с правилами эксплуатации ворот с дистанционным управлением!
- ▶ Если имеется только одно устройство безопасности, то пультом ДУ следует всегда управлять из зоны видимости ворот!
- ▶ Проезжайте или проходите через ворота, управляемые пультом ДУ, только после того, как произошел полный останов ворот!
- ▶ Никогда не стойте в проеме открытых ворот.
- ▶ Обратите внимание на возможность случайного нажатия на одну из клавиш пульта ДУ (например, если пульт находится в кармане брюк / дамской сумочке), вследствие чего может произойти непреднамеренное движение ворот.

### **⚠ ВНИМАНИЕ**

#### **Опасность получения травм вследствие внезапного движения ворот**

Во время программирования системы дистанционного управления в режиме обучения может произойти произвольное движение ворот.

- ▶ Следите за тем, чтобы во время программирования системы дистанционного управления в зоне движения ворот не было ни людей, ни предметов.

### **⚠ ВНИМАНИЕ**

#### **Опасность ожога при соприкосновении с пультом**

Пульт ДУ может сильно нагреться вследствие жары или прямого воздействия солнечных лучей. В ходе эксплуатации это может привести к ожогам.

- ▶ Защитите пульт от прямых солнечных лучей и от сильного нагревания (например, положив его в нишу или ящичек в зоне приборной панели).

### **⚠ ВНИМАНИЕ**

#### **Опасность получения ожога из-за опасных веществ**

При попадании батарейки в рот возможно получение ожогов, так как батарейка содержит опасные вещества.

- ▶ Не берите батарейку в рот и следите за тем, чтобы она не попала в детские руки.

### **ВНИМАНИЕ**

#### **Негативное влияние факторов окружающей среды на функционирование изделия**

Высокие температуры, вода и грязь отрицательно влияют на работу пульта ДУ.

Предохраняйте пульт дистанционного управления от воздействия следующих факторов:

- Прямое воздействие солнечных лучей (допустимая температура окружающей среды: от 0 °C до +50 °C)
- Влага
- Пыль

При вводе в эксплуатацию, расширении или изменении системы дистанционного управления обязательно учитывайте нижеследующие указания:

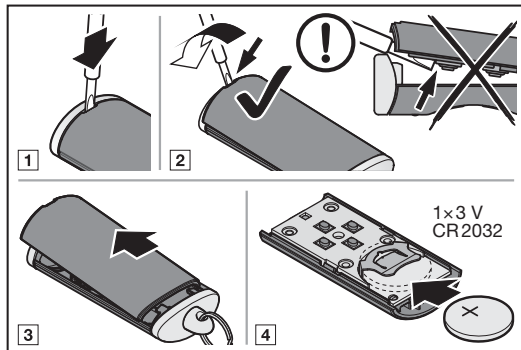
- Это возможно только, когда привод находится в состоянии покоя,
- Проведите проверку функционирования.
- Используйте исключительно оригинальные детали.
- Местные условия могут оказывать влияние на дальность действия системы дистанционного управления.

При отсутствии отдельного входа в гараж любые изменения в системе дистанционного управления, а также ее расширение следует производить, находясь внутри гаража.

### 8.1 Замена батарейки

Батарейка 3 В, тип CR 2032, литиевая

Пульт ДУ готов к эксплуатации сразу после установки батарейки.



**⚠ ОСТОРОЖНО**

**Опасность взрыва из-за батарейки неправильного типа**

Если батарейку заменить батарейкой неправильного типа, то есть опасность взрыва.

- ▶ Используйте *только* рекомендуемый тип батарейки.

**⚠ ОСТОРОЖНО**

**Опасность для жизни вследствие получения внутренних ожогов**

Проглатывание батарейки может привести к тяжелым внутренним ожогам, так как в батарейке содержатся опасные вещества. Такие ожоги могут привести к смерти в течение 2-х часов.

- ▶ Не проглатывайте батарейку и следите за тем, чтобы она не попала в детские руки.

**ВНИМАНИЕ**

**Повреждение пульта ДУ, вызванное течью батарейки**

Батарейки могут течь, что, в свою очередь, может привести к повреждению пульта ДУ.

- ▶ Удалите батарейку из пульта ДУ, если он не используется в течение длительного времени.

### 8.2 Эксплуатация пульта ДУ

Каждой клавише пульта ДУ соответствует определенный радиокод.

- ▶ Нажмите ту клавишу пульта ДУ, радиокод которой Вы хотите передать.
  - Светодиод в течение 2 секунд горит синим цветом.
  - Происходит передача радиокода.

### УВЕДОМЛЕНИЕ

Если радиокод клавиши пульта ДУ раньше был передан с другого пульта ДУ, то нажмите на эту клавишу пульта ДУ и удерживайте ее нажатой до тех пор, пока светодиод не начнет поочередно мигать красным и синим цветом и желаемая функция не будет выполнена.

### Индикация состояния батарейки на пульте ДУ

<b>Светодиод мигает красным цветом 2 раза, затем радиокод еще передается.</b>	Батарейку <b>надо</b> заменить в самое ближайшее время.
<b>Светодиод мигает красным цветом 2 раза, затем радиокод уже больше не передается.</b>	Необходимо немедленно <b>заменить батарейку.</b>

### 8.3 Передача радиокода

1. Нажмите и удерживайте ту клавишу пульта ДУ, радиокод которой Вы хотите передать/послать.
  - Светодиод горит синим цветом в течение 2 секунд и затем гаснет.
  - Через 5 секунд светодиод поочередно мигает красным и синим цветом.
  - Клавиша пульта ДУ передает радиокод.
2. После успешного программирования и распознавания радиокода отпустите клавишу пульта ДУ.
  - Светодиод гаснет.

### УВЕДОМЛЕНИЕ

На передачу радиокода у Вас есть 15 секунд. Если в течение этого времени передача радиокода не была произведена успешно, повторите данную операцию.

### 8.4 Возврат пульта ДУ в исходное состояние

1. Откройте крышку пульта ДУ.
2. Достаньте батарейку на 10 секунд.
3. Нажмите и удерживайте нажатой клавишу пульта ДУ.
4. Вставьте батарейку обратно.
  - Светодиод медленно мигает синим цветом в течение 4 секунд.
  - Светодиод быстро мигает синим цветом в течение 2 секунд.
  - Светодиод горит синим цветом.
5. Отпустите клавишу пульта ДУ.  
**Все радиокоды соотнесены заново.**
6. Закройте крышку пульта ДУ.

### УВЕДОМЛЕНИЕ

Если Вы отпустите клавишу пульта ДУ раньше времени, то ни один радиокод не будет соотнесен заново.

## 8.5 Светодиодная индикация

### Синего цвета (BU)

Состояние	Функция
Горит 2 секунды	Происходит передача радиокода
Медленно мигает	Пульт ДУ находится в режиме «Обучение»
После медленного мигания светодиод мигает быстро	В процессе обучения произошло распознавание верного радиокода
Медленно мигает в течение 4 сек., быстро мигает в течение 2 сек., долго горит	Выполняется и завершается возврат в исходное состояние

### Красного цвета (RD)

Состояние	Функция
Мигает 2 раза	Батарейка почти полностью разряжена

### Синего (BU) и красного (RD) цвета

Состояние	Функция
Попеременное мигание	Пульт ДУ находится в режиме «Передача радиокода»

## 8.6 Очистка пульта ДУ

### ВНИМАНИЕ

#### Повреждение пульта ДУ, вызванное неправильной очисткой

Очистка пульта ДУ при помощи ненадлежащих чистящих средств может оказать разрушающее воздействие на корпус и клавиши пульта ДУ.

- ▶ Очищайте пульт ДУ только чистой, мягкой и влажной тряпкой.

### УВЕДОМЛЕНИЕ

При регулярном использовании в течение длительного времени белые кнопки пульта могут изменить цвет (в случае контакта с косметическими средствами, например, кремом для рук).

## 8.7 Утилизация



Электронные приборы, электроприборы и батарейки нельзя выкидывать вместе с обычным мусором. Они подлежат сдаче в специальные пункты приема старых электроприборов с целью утилизации.

## 8.8 Технические данные

Тип	Пульт дистанционного управления HSE4 BiSecur
Частота	868 МГц
Напряжение питания	1 батарейка 3 В, тип CR 2032, литиевая
Доп. температура окружающей среды	От 0°C до + 50 °C
Макс. влажность воздуха	До 93 % без конденсации
Класс защиты	IP 20

## 8.9 Заявление о соответствии требованиям ЕС для пульта ДУ

Настоящим фирма-производитель этого привода заявляет, что входящий в комплект поставки пульт ДУ соответствует Директиве ЕС на радиооборудование 2014/53/ЕС.

Полный вариант Заявления о соответствии требованиям ЕС Вы найдете в прилагаемом журнале испытаний или можете запросить у фирмы-производителя.

## 9 Bluetooth®

Привод гаражных ворот оснащен приемником Bluetooth. При наличии приложения BlueSecur (App) приводом можно управлять с помощью смартфона по Bluetooth®.

### 9.1 Активация / деактивация Bluetooth®

Если Bluetooth® деактивирован:

1. Коротко нажмите на клавишу на панели управления привода. Bluetooth® активирован и находится в режиме приема. Символ Bluetooth® мигает.
2. Соединение может быть установлено. Приемник Bluetooth остается в режиме приема в течение 5-ти минут и затем переключается обратно в рабочий режим. Символ Bluetooth® горит.
3. Коротко нажмите на клавишу на панели управления привода. Bluetooth® деактивирован. Символ Bluetooth® не горит.
4. Для повторной активации повторите шаг 1.

## 9.2 Приложение BlueSecur (Приложение)

Приложение BlueSecur App можно бесплатно скачать в магазине приложений App Store<sup>SM</sup> или Google<sup>TM</sup> play.

- ▶ Установите приложение BlueSecur на Вашем смартфоне.

### 9.2.1 Требования к системе

Операционная система		Версия ПО
Android	Смартфон	от 5
iOS	Смартфон	от 9

### 9.2.2 Права доступа для пользования Приложением

Для того чтобы пользоваться всеми функциями Приложения Вы должны предоставить доступ следующим устройствам:

Камера	Для сканирования QR-кода.
Bluetooth®	Для связи Приложения с приемником.
Геолокация Android	Для работы Bluetooth.

### 9.2.3 Роли пользователей

Администратор	1-ый пользователь, который связывается с приемником с помощью QR-кода. Может добавить еще 1-го администратора.
	Предоставляет пользователям права доступа (ключи).
	Может удалять права доступа (ключи) пользователей.
	Может производить настройки реле
Пользователь	Получает права доступа (ключи) от администратора.

### 9.2.4 Функции Приложения

В Приложении Вы можете выбрать функции (импульс, освещение, частичное открывание, выбор направления «Ворота ОТКР» и «Ворота ЗАКР») и уведомления. Заводская настройка – это функция импульса.

#### Подача команды

Если пользователь находится в радиусе действия приемника Bluetooth, то с помощью Приложения возможна подача команды.

### 9.2.5 Удаление устройства

Если в Приложении с помощью значка мусорного ведра удалить привод гаражных ворот, то Вы больше не сможете управлять этим приводом с помощью смартфона. Смартфон, однако, по-прежнему остается сохраненным в приводе.

Если смартфон надо удалить из привода, выберите меню **19** – параметр **02** и удалите все устройства Bluetooth (см. главу 6.1.5).

### 9.2.6 Резервное копирование

Чтобы предотвратить потерю данных, у Вас есть возможность создать резервную копию на сервере Hörmann. У Вас всегда будет доступ к сохраненным на нем данным.

**Условием создания резервной копии является регистрация.**

Сохраняются все имеющиеся к данному моменту:

- Устройства (приводы гаражных ворот)
- Закупленные группы ключей
- Распределенные ключи

Резервное копирование необходимо для восстановления данных, когда, например,

- администратор меняет смартфон,
- надо произвести возврат прибора в исходное состояние (reset),
- в случае неисправности или потери смартфона.

**Для надежного хранения данных всегда рекомендуется создавать резервную копию.**

## 9.3 Настройка Bluetooth®

**1-ый пользователь, который свяжется с приемником Bluetooth с помощью QR-кода, становится администратором. Эту операцию можно совершить только 1 раз!**

1. Убедитесь в том, что Вы находитесь в радиусе действия приемника Bluetooth.
2. Запустите Приложение.
3. Выберите поле **Запрограммировать (iOS)** или символ **+** (Android). Откроется камера.
4. Отсканируйте QR-код на входящей в комплект поставки ключ-карте. 1-ый пользователь подключился к приемнику Bluetooth в качестве администратора.
5. Дайте устройству имя.

**Приемник Bluetooth находится в рабочем режиме.**

Храните ключ-карту в надежном месте. Если Вам потребуется позже настроить приемник Bluetooth заново, Вам нужна будет ключ-карта.

## 9.4 Эксплуатация

Соединение с приемником Bluetooth всегда осуществляется через связь с Приложением, например, подача команды, настройки в Приложении или управление пользователями.

Всегда только один смартфон может подсоединиться к приемнику Bluetooth. Соединение длится около 1-ой секунды. Лишь после этого возможно соединение со следующим смартфоном.

### 9.4.1 Радиус действия

Радиус действия и работоспособность сильно зависят от смартфона. Для связи с приемником пользователь должен находиться в радиусе действия, чтобы произвести следующие операции:

- Подача команды
- Настройка и управление устройствами
- Удаление устройств
- Удаление прав доступа пользователей

### 9.4.2 Синхронизация

При каждой связи смартфона администратора с приемником синхронизируются дата и время на приемнике.

### 9.4.3 Отключение напряжения

Запрограммированные ключи, данные пользователей и настройки сохранены с защитой от внезапного исчезновения напряжения.

### 9.4.4 Потеря смартфона

При потере смартфона доступ к гаражным воротам может получить постороннее лицо. В таком случае выберите меню **19** – параметр **02** и удалите устройство на приемнике Bluetooth (см. главу 6.1.5).

## 9.5 Ключи

### 9.5.1 Покупка групп ключей

Для того чтобы распределить ключи администратор должен приобрести группы ключей путем покупки из Приложения. Оплата производится согласно директивным указаниям App Store<sup>SM</sup> или Google<sup>TM</sup> Play.

Одноразовые ключи – бесплатные.

### 9.5.2 Распределение ключей

Администратор может раздать пользователям ключи по электронной почте или с помощью всех установленных мессенджеров, например Facebook Messenger, iMessage, WhatsApp и т. д.

Администратор может передать ключ следующему администратору **только 1 раз**.

Администратор может одновременно раздать макс. 15 одноразовых ключей.

## УВЕДОМЛЕНИЕ

Для пользования ключом необходимо, чтобы на смартфоне было установлено приложение BlueSecur. Если пользователь на момент получения ключа еще не установил Приложение, то он будет перенаправлен в App Store<sup>SM</sup> или Google<sup>TM</sup> Play.

Тип ключа	Срок действия
Ключ администратора	Действует всегда
Ключ пользователя	Действует всегда или в течение определенного промежутка времени
Одноразовый ключ	Действует 1 раз в течение макс. 1-го месяца

У администратора есть 2 варианта определения периода действия одноразовых ключей:

1. Одноразовый ключ действует с настоящего момента 1 раз в течение макс. 1-го месяца.
2. Одноразовый ключ действует с указанной даты 1 раз в течение макс. 1-го месяца.

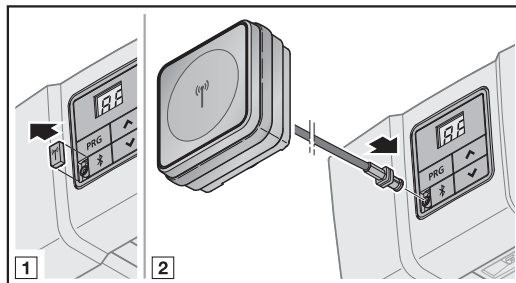
Обеспечение безопасности при раздаче ключей  
После того как администратор передает ключ пользователю, для обеспечения безопасности пользователь должен пройти аутентификацию с помощью сгенерированного сервером PIN-кода. Пользователь должен сначала задать этот PIN-код, после чего ему будет предоставлен ключ.

### 9.5.3 Ключ администратора

Ключи администратора не могут быть удалены, в том числе 1-м администратором. Если ключ администратора должен быть удален, выберите меню **19** – параметр **02** и удалите устройство на приемнике Bluetooth (см. главу 6.1.5).

Если ключ администратора был предоставлен 1-ым администратором, то для импортирования этого ключа 2-ой администратор должен находиться в радиусе действия приемника. Только после того, как приемник распознает действующий ключ администратора, можно пользоваться соответствующими правами.

## 9.6 Внешняя антенна Bluetooth\*



В случае ограниченного радиуса действия рекомендуется использование внешней антенны.

Если Вы используете внешнюю антенну, Вы должны произвести соответствующие настройки в Приложении. Заводская настройка – это внутренняя антенна.

\* – Принадлежности, не входят в стандартный объем поставки.



## 9.7 Заявление о соответствии требованиям ЕС для приемника Bluetooth

Настоящим фирма-производитель этого привода заявляет, что встроенный приемник Bluetooth соответствует Директиве ЕС на радиооборудование 2014/53/ЕС.

Полный вариант Заявления о соответствии требованиям ЕС Вы найдете в прилагаемом журнале испытаний или можете запросить у фирмы-производителя.

## 9.8 Лицензия на открытое программное обеспечение (Open Source)

В данном продукте содержится следующее открытое программное обеспечение:

mbed TLS 2.16.1 (<https://tls.mbed.org>)

Copyright 2006-2018, ARM Limited, все права защищены

Данное программное обеспечение имеет лицензию Apache, версия 2.0 (далее – Лицензия); Вам разрешается использовать этот файл только в соответствии с Лицензией. Вы найдете копию Лицензии по следующему адресу: <http://www.apache.org/licenses/LICENSE-2.0>

Если это не предписано законодательством или не согласованно письменно, то предлагаемое по лицензии программное обеспечение распространяется «как предоставлено» или «как доступно» без каких-либо разрешений, гарантий или условий, выраженных в прямой форме или подразумеваемым образом.

Информацию об особенных правах и ограничениях, касающихся тех или иных языков, Вы найдете в Лицензии, полный текст которой находится в соответствующем приложении «BlueSecur».

## 10 Внешние приемники\*

### 10.1 Приемник ESE BiSecur

С помощью внешнего приемника, например при ограниченном радиусе действия, возможно управление следующими функциями:

- Импульс
- Встроенное в привод освещение
- Частичное открывание
- Выбор направления «Откр.»
- Выбор направления «Закр.»

При более позднем подключении внешнего приемника необходимо удалить радиокоды встроенного радиомодуля.

▶ Глава 6.1.5

### 10.2 Программирование радиокода на внешнем приемнике

- ▶ Запрограммируйте радиокод клавиши пульта ДУ с помощью руководства по эксплуатации внешнего приемника.

### 10.3 Заявление о соответствии требованиям ЕС для приемника

Настоящим фирма-производитель этого привода заявляет, что встроенный приемник соответствует Директиве ЕС на радиооборудование 2014/53/ЕС.

Полный вариант Заявления о соответствии требованиям ЕС Вы найдете в прилагаемом журнале испытаний или можете запросить у фирмы-производителя.

\* – Принадлежности, не входят в стандартный объем поставки.



11 Эксплуатация

	<p><b>⚠ ОСТОРОЖНО</b></p>
	<p><b>Опасность получения травм при движении ворот</b> В зоне движения ворот существует опасность получения травм и повреждений.</p> <ul style="list-style-type: none"> <li>▶ Не позволяйте детям играть рядом с воротами.</li> <li>▶ Убедитесь в том, что во время приведения ворот в действие в зоне их движения нет людей или предметов.</li> <li>▶ Если на воротах установлено только одно устройство безопасности, осуществляйте эксплуатацию привода гаражных ворот только тогда, когда Вы имеете возможность наблюдать за рабочей зоной движения ворот.</li> <li>▶ Следите за движением ворот до тех пор, пока ворота не достигнут конечного положения.</li> <li>▶ Проезжать или проходить через гаражные ворота, управляемые пультом ДУ, разрешается лишь при условии, что они находятся в конечном положении ворот «ОТКР»!</li> <li>▶ Никогда не стойте под открытыми воротами.</li> </ul>

<p><b>⚠ ВНИМАНИЕ</b></p>
<p><b>Опасность заземления в направляющей шине</b> Не прикасайтесь к направляющей шине во время движения ворот, поскольку это может привести к заземлению.</p> <ul style="list-style-type: none"> <li>▶ Во время движения ворот не прикасайтесь к направляющей шине!</li> </ul>

<p><b>⚠ ВНИМАНИЕ</b></p>
<p><b>Опасность травм при неправильном обращении с наконечником троса</b> Если Вы будете виснуть на наконечнике троса, то можете упасть и получить травму. Кроме того, может упасть привод и травмировать находящихся под ним людей, а также нанести повреждения предметам или прийти в негодность.</p> <ul style="list-style-type: none"> <li>▶ Не висните всем телом на наконечнике троса!</li> </ul>

<p><b>⚠ ВНИМАНИЕ</b></p>
<p><b>Опасность получения травм из-за неконтролируемого движения ворот в направлении «Ворота ЗАКР» при обрыве имеющихся пружин для уравнивания и деблокировке ведущей каретки.</b> Если не установлен комплект для дооснащения, то может произойти неконтролируемое движение ворот в направлении «Ворота ЗАКР» в том случае, если при обрыве компенсирующих пружины для уравнивания на не полностью закрытых или плохо уравновешенных воротах произойдет разблокировка ведущей каретки.</p> <ul style="list-style-type: none"> <li>▶ Ответственный за данные работы монтажник должен произвести монтаж комплекта для дооснащения на ведущей каретке при выполнении следующих условий:             <ul style="list-style-type: none"> <li>– Выполняются требования стандарта DIN EN 13241-1</li> <li>– Дооснащение привода гаражных ворот производится квалифицированным специалистом на <b>секционных воротах Höttermann без устройства защиты от обрыва пружины (BR 30).</b></li> </ul> </li> </ul> <p>Данный комплект состоит из винта, который защищает ведущую каретку от неконтролируемой разблокировки, а также новой таблички наконечника троса, на которой изображено, как следует пользоваться комплектом и ведущей кареткой при двух режимах эксплуатации направляющей шины.</p> <p><b>УВЕДОМЛЕНИЕ</b> Применение устройства аварийной деблокировки или замка аварийной деблокировки вместе с комплектом для дооснащения <b>невозможно.</b></p>

<p><b>ВНИМАНИЕ</b></p>
<p><b>Повреждения в случае неправильного обращения с тросом механической деблокировки</b> Если трос механической деблокировки зацепится за несущую конструкцию крыши или другие выступы транспортного средства или ворот, то это может привести к травмам и поломкам.</p> <ul style="list-style-type: none"> <li>▶ Следите за тем, чтобы трос не провисал.</li> </ul>

11.1 Инструктирование пользователей

Этот привод может эксплуатироваться

- детьми от 8 лет;
- лицами с ограниченными физическими, сенсорными или умственными возможностями;
- лицами с нехваткой знаний и опыта.

Условием использования привода является соблюдение в отношении вышеназванных детей / лиц следующих правил:

- нахождение под присмотром;
- проведение инструктажа на предмет безопасной эксплуатации;
- понимание ими вытекающей из такой эксплуатации опасности.

Не позволяйте детям играть с приводом.

- ▶ Проинструктируйте всех лиц, которые будут пользоваться воротами, о правилах надлежащего и безопасного обслуживания привода гаражных ворот.
- ▶ Продемонстрируйте и опробуйте механическую разблокировку и безопасный реверс.

### 11.1.1 Механическая разблокировка при помощи наконечника троса

Наконечник троса для механической разблокировки должен располагаться на расстоянии не выше 1,8 м от пола гаража. В зависимости от высоты гаражных ворот на месте монтажа, возможно, придется удлинить трос.

- ▶ При удлинении троса следите за тем, чтобы трос не мог повиснуть на багажнике на крыше или других выступающих частях автомобиля или ворот.

#### ОСТОРОЖНО

##### **Опасность получения травм в случае слишком быстрого закрывания ворот**

Если наконечник троса приводится в действие на закрывающихся воротах, есть опасность того, что при наличии слабых, ломанных пружин или недостаточного уравнивания ворота могут быстро закрыться.

- ▶ Приводите в действие наконечник троса только при закрытых воротах!

- ▶ При закрытых воротах потяните за наконечник троса. Теперь ворота разблокированы и должны легко открываться и закрываться вручную.

### 11.1.2 Механическая разблокировка при помощи замка аварийной деблокировки

(только для гаражей без второго входа)

- ▶ При закрытых воротах приведите в действие замок аварийной деблокировки. Теперь ворота разблокированы и должны легко открываться и закрываться вручную.

## 11.2 Функции различных радиокодов

Каждой клавише пульта ДУ соответствует определенный радиокод. Для управления воротами с помощью пульта ДУ радиокод соответствующей клавиши пульта ДУ должен быть

запрограммирован на канал нужной функции на встроенном приемнике.

- ▶ Глава 6.1.4

## УВЕДОМЛЕНИЯ

- Если радиокод клавиши пульта ДУ раньше был передан с другого пульта ДУ, то нажмите на эту клавишу пульта ДУ и удерживайте ее нажатой до тех пор, пока светодиод не начнет поочередно мигать красным и синим цветом и желаемая функция не будет выполнена.
- Если привод распознает переданный радиокод, который еще не запрограммирован на встроенном приемнике, привод автоматически на 10 секунд переходит в режим готовности к программированию в режиме обучения. На дисплее мигает **11, 12, 13, 14** или **15**.

### 11.2.1 Канал 1 / Импульс

Привод гаражных работ работает в нормальном режиме с импульсным управлением при последовательном прохождении импульсов.

Нажатие на соответствующую клавишу пульта ДУ, клавишу **T** или внешний выключатель приводит к подаче импульса.

- |               |  |
|---------------|--|
| 1-ый импульс: | Ворота движутся в направлении конечного положения.                               |
| 2-ой импульс: | Ворота останавливаются.  |
| 3-ий импульс: | Ворота движутся в обратном направлении.  |
| 4-ый импульс: | Ворота останавливаются.  |
| 5-ый импульс: | Ворота движутся в направлении конечного положения, выбранного при 1-ом импульсе. |

и т.д.

### 11.2.2 Канал 2 / Освещение

Нажатие на соответствующую клавишу пульта ДУ, предназначенную для освещения, включает встроенное в привод освещение и выключает его раньше положенного времени.

### 11.2.3 Канал 3 / Частичное открывание

Если ворота **не находятся в положении «Частичное открывание»**, то нажатие на клавишу пульта ДУ с радиокодом для частичного открывания приводит к перемещению ворот в это положение.

Если ворота находятся в положении **Частичное открывание**, то нажатие на клавишу пульта ДУ с

- радиокодом для частичного открывания приводит к перемещению ворот в конечное положение ворот ЗАКР.
- радиокодом для подачи импульса приводит к перемещению ворот в конечное положение ворот ОТКР.

### 11.2.4 •Канал 4/ Выбор направления «Ворота ОТКР»

Клавиша пульта ДУ с радиокodem для «Ворота ОТКР» вызывает последовательность импульсов (Откр.-Стоп-Откр.-Стоп) для движения ворот в конечное положение ворот ОТКР.

### 11.2.5 Канал 5/ Выбор направления «Ворота ЗАКР»

Клавиша пульта ДУ с радиокodem для «Ворота ЗАКР» вызывает последовательность импульсов (Закр.-Стоп-Закр.-Стоп) для движения ворот в конечное положение ворот ЗАКР.

### 11.2.6 Канал 6/ homee Brain

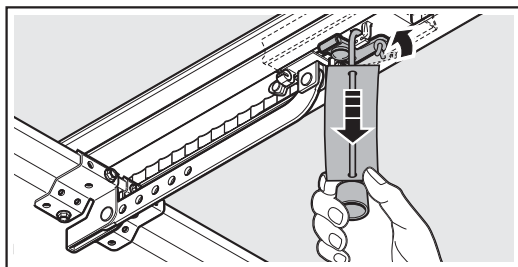
Все радиокodem и функции предоставляются и могут использоваться с помощью соответствующих приложений.

### 11.3 Работа привода гаражных ворот после произведенных подряд 3-х быстрых перемещений в направлении «Ворота ОТКР»

Двигатель привода гаражных ворот оснащен тепловой защитой от перегрузок. Если привод в течение 2-х минут совершает 3 быстрых перемещения в направлении «Ворота ОТКР», то защита от перегрузок снижает скорость движения. Движение в направлении «Ворота ОТКР» и «Ворота ЗАКР» в таком случае совершается с одинаковой скоростью. После простоя в течение еще 2-х минут следующее перемещение в направлении «Ворота ОТКР» вновь будет произведено в быстром режиме.

### 11.4 Сбой в напряжении (без аварийного аккумулятора)

При сбое в напряжении ворота должны открываться и закрываться вручную. Для этого их следует отсоединить от привода.

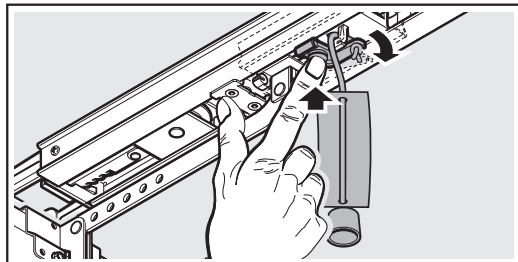


- ▶ Потяните за трос механической деблокировки. Ведущая каретка отсоединена для управления вручную.

### 11.5 Возобновление подачи электроэнергии (без аварийного аккумулятора)

После возобновления подачи электроэнергии:

- На дисплее в течение 1 секунды горит **8.8**. Или
- **8.8** мигает, пока все запрограммированные радиокodem не будут загружены.



- ▶ Нажмите на зеленую кнопку на ведущей каретке. Вновь произведено сцепление ведущей каретки для автоматического режима.

### 11.6 Базовый цикл перемещения

Индикация

8.8

Базовый цикл необходим:

- Если 3 раза подряд срабатывает ограничение усилия при движении в направлении «Ворота ЗАКР».

Базовый цикл производится:

- Только в направлении «Ворота ОТКР». Встроенное в привод освещение и индикация мигают.
- С более низкой скоростью.
- С небольшим увеличением усилия по сравнению с усилиями, запрограммированными в последний раз.



Импульсная команда вызывает проведение базового цикла. Привод движется до конечного положения ворот «ОТКР».

## 12 Проверка и техобслуживание

Привод гаражных ворот не требует технического обслуживания.

Однако, в целях Вашей собственной безопасности мы рекомендуем Вам **ежегодно** поручать специалисту выполнять проверку и техобслуживание системы ворот в соответствии с данными фирмы-изготовителя.

**⚠ ОСТОРОЖНО**

**Опасность получения травм вследствие внезапного движения ворот**

К внезапному движению ворот во время проведения контроля и работ по техобслуживанию может привести случайное включение ворот посторонними лицами.

- ▶ При проведении любых работ, связанных с конструкцией ворот, проследите за тем, чтобы и сетевая вилка привода, и, при необходимости, штекер аварийного аккумулятора были отсоединены от сети.
- ▶ Обеспечьте защиту от случайного повторного включения конструкции ворот.

Проверка и техобслуживание должны осуществляться только квалифицированным специалистом. В случае необходимости обратитесь к Вашему региональному дилеру.

Визуальный контроль выполняется эксплуатирующим предприятием.

- ▶ Осуществляйте **ежемесячную** проверку всех функций обеспечения безопасности и защиты.
- ▶ Осуществляйте проверку устройств безопасности без самоконтроля **раз в полгода**.
- ▶ Имеющиеся неисправности или недостатки следует **немедленно** устранить.

Следите за тем, чтобы дети не производили без присмотра работ по очистке и техобслуживанию этого привода.

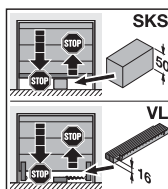
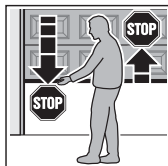
**12.1 Натяжение зубчатого ремня**

На заводе установлено оптимальное натяжение зубчатого ремня направляющей шины.

В фазах пуска и торможения на больших воротах зубчатый ремень может ненадолго свешиваться из профиля шины. Однако это явление не имеет негативных технических последствий и не оказывает отрицательного влияния на работоспособность и срок службы привода.

**12.2 Проверка безопасного реверса / реверсирования**

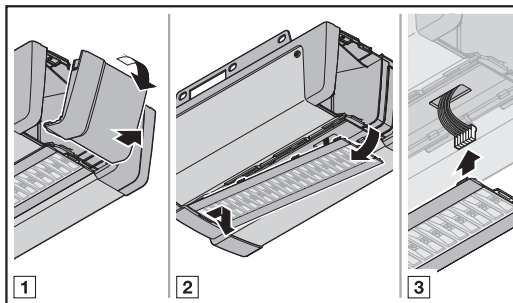
**Проверка безопасного реверса / реверсирования:**



1. Остановите ворота обеими руками во время **закрывания**. Конструкция ворот должна остановиться и инициировать безопасный реверс.
2. Остановите ворота обеими руками во время **открывания**. Конструкция ворот должна отключиться и сбросить усилие.
3. Положите в центре под воротами образец для испытания высотой ок. 50 мм (SKS) или 16 мм (VL) и закрывайте ворота. Система ворот должна остановиться и инициировать безопасный реверс, как только ворота достигнут образца для испытания.

- ▶ В случае сбоя безопасного реверса поручите специалисту выполнить проверку или ремонт.

**12.3 Замена светодиодного модуля**



<b>Тип</b>	Светодиодный модуль встроенного в привод освещения
<b>Номинальная мощность</b>	4,9 Вт – 30 светодиодов 3,3 Вт – 20 светодиодов
<b>Номинальное напряжение</b>	37 В

При включенном встроенном в привод освещении напряжение составляет 37 В пост. тока.

- ▶ Заменяйте встроенное в привод освещение только тогда, когда привод не находится под электрическим напряжением.

## 13 Демонтаж и утилизация

### УВЕДОМЛЕНИЕ

Соблюдайте при демонтаже все действующие правила техники безопасности.

Демонтаж и надлежащая утилизация привода гаражных ворот должны производиться квалифицированным специалистом в соответствии с данным руководством в последовательности, обратной их монтажу.

## 14 Условия гарантии

### Гарантийный срок

Дополнительно к гарантии продавца, предусмотренной законодательством и вытекающей из договора купли-продажи, мы предоставляем следующую гарантию на отдельные детали и узлы с даты продажи:

- 5 лет на приводы, электродвигатели и блоки управления электродвигателей
- 2 года на радиоустройства, принадлежности и специальное оборудование

Предъявление гарантийных требований не является основанием для продления срока действия гарантии. Гарантийный срок на детали и узлы, поставляемые в порядке замены, а также на услуги по доработке составляет 6 месяцев, но не менее текущего гарантийного срока.

### Обязательные условия

Гарантийные требования могут предъявляться только в той стране, в которой было куплено изделие. Товар должен быть приобретен официальным путем, предусмотренным нашей компанией. Гарантийные требования могут быть заявлены только в связи с ущербом в отношении собственно предмета договора.

Товарный чек считается документом, подтверждающим Ваше право на удовлетворение гарантийных требований.

### Сервис

В течение срока действия гарантии мы устраним все недостатки изделия, обусловленные ошибками и дефектами материала и производства, при условии, что эти ошибки и дефекты документально подтверждены. Мы обязуемся, на наше усмотрение либо бесплатно произвести замену изделия, либо устранить недостатки, либо компенсировать недостатки за счет снижения цены. Замененные детали и узлы становятся нашей собственностью.

Гарантия исключает возмещение издержек в связи с демонтажом и монтажом, контролем и проверкой соответствующих деталей и узлов, а также предъявление требований по возмещению упущенной прибыли и компенсации убытков.

Наши гарантийные обязательства не распространяются равным образом на дефекты, вызванные следующими причинами:

- Неквалифицированный монтаж и подключение
- Неправильные ввод в эксплуатацию и управление
- Влияние внешних факторов, таких как огонь, вода, аномальные условия окружающей среды
- Механические повреждения вследствие аварии, падения, удара
- Повреждения, нанесенные преднамеренно или вызванные халатностью
- Естественный износ или недостатки техобслуживания
- Ремонт, произведенный неквалифицированными лицами
- Использование деталей и узлов других производителей
- Снятие или изменение до неузнаваемости заводской таблички

## 15 Заявление о соответствии требованиям ЕС/ EU / Декларация о соответствии компонентов

(в соответствии с Директивой ЕС/EU по машинному оборудованию 2006/42/ЕС согл. Приложению II, часть 1 А для монтажа оборудования с полной комплектацией или часть 1 В для монтажа оборудования с неполной комплектацией)

При монтаже конечным потребителем этого привода гаражных ворот допустима комбинация только с определенными, разрешенными в каждом конкретном случае типами ворот. Эти типы ворот Вы найдете в полном варианте «Заявления о соответствии требованиям ЕС/EU» в прилагаемом журнале испытаний.

Если тем не менее этот привод гаражных ворот не комбинируется с разрешенным для него типом ворот, то сторона, осуществляющая монтаж, сама становится производителем оборудования с полной комплектацией.

При этом монтаж должен осуществляться исключительно специализированным монтажным предприятием, так как только оно обладает знаниями в области применимых правил техники безопасности, действующих стандартов и директив, а также требуемыми измерительными и контрольными приборами.

Предназначенную специально для этого «Декларацию о соответствии компонентов» Вы также найдете в прилагаемом журнале испытаний.

## 16 Технические данные

<b>Подключение к сети</b>	230 / 240 В, 50/60 Гц
<b>Режим ожидания (stand-by)</b>	< 1 Вт
<b>Частота</b>	<ul style="list-style-type: none"> <li>• Радиосистема: 868 МГц</li> <li>• Bluetooth: 2,4 ГГц</li> </ul>
<b>Макс. влажность воздуха</b>	До 93 % без конденсации
<b>Класс защиты</b>	Только для сухих помещений
<b>Автоматика отключения</b>	Автоматически программируется в режиме обучения отдельно для каждого направления движения
<b>Отключение конечных положений / ограничение усилия</b>	<ul style="list-style-type: none"> <li>• С возможностью самообучения</li> <li>• Без износа, т.к. осуществляется без механического выключателя</li> <li>• Дополнительно установленное ограничение по времени движения ок. 90 секунд, откатные секционные ворота – 180 секунд</li> <li>• Автоматика отключения выполняет юстировку при каждом ходе ворот</li> </ul>
<b>Номинальная нагрузка</b>	См. заводскую табличку
<b>Тяговое и нажимное усилие</b>	См. заводскую табличку
<b>Электродвигатель</b>	Двигатель постоянного тока с датчиком Холла
<b>Импульсный источник питания</b>	С термозащитой
<b>Подключение</b>	<ul style="list-style-type: none"> <li>• Резьбовая клемма для внешних устройств с безопасным сверхнизким напряжением, например, внутренних и внешних выключателей с импульсным управлением</li> <li>• Безрезьбовое соединение для внешнего 2-проводного выключателя и световых барьеров</li> </ul>
<b>Специальные функции</b>	<ul style="list-style-type: none"> <li>• Возможность подключения светового барьера или предохранителя замыкающего контура</li> <li>• Возможность подключения опционного реле, адаптерных плат и других устройств НСР-BUS</li> </ul>
<b>Быстрая деблокировка</b>	В случае перерыва в электроснабжении приводится в действие изнутри, если потянуть за тяговый трос
<b>Универсальная направляющая</b>	Для подъемно-поворотных ворот и секционных ворот
<b>Скорость движения ворот</b>	<ul style="list-style-type: none"> <li>• При движении в направлении «Ворота ЗАКР» – макс. 14 см/с<sup>1)</sup></li> <li>• При движении в направлении «Ворота ОТКР» – макс. 25 см/с<sup>1)</sup></li> </ul>
<b>Уровень шумового излучения привода гаражных ворот</b>	≤ 70 дБ (А)
<b>Направляющая шина</b>	<ul style="list-style-type: none"> <li>• Очень плоская (30 мм)</li> <li>• Со встроенным устройством защиты от подвизивания ворот</li> <li>• С зубчатым ремнем, не требующим технического обслуживания</li> </ul>






1) В зависимости от типа привода, типа ворот, размера ворот и веса полотна ворот

## 17 Индикация ошибок / предупреждающих сообщений и рабочих состояний

### 17.1 Сообщения встроенного в привод освещения

Состояние	Функция
Медленно мигает	Производится рабочий цикл для программирования в режиме обучения или базовый цикл
Однократно мигает	Заводская настройка была произведена успешно
Однократно мигает 2 раза	Привод не запрограммирован (состояние поставки)
Однократно мигает 3 раза	В течение времени предупреждения
	Периодичность техобслуживания достигнута





### 17.2 Индикация ошибок и предупреждений

Индикация	Ошибка / Предостережение	Возможная причина	Способ устранения
8.8 	Настройка предела реверсирования невозможна	При настройке предела реверсирования SKS / VL на пути движения ворот обнаружено препятствие	Устраните препятствие
		Положение предела реверсирования находится на расстоянии > 200 мм перед конечным положением ворот «ЗАКР».	При нажатии на клавишу  или  происходит квитирование ошибки. Выберите положение < 200 мм перед конечным положением ворот «ЗАКР».
	Настройка положения «Частичное открывание» невозможна	Положение «Частичное открывание» находится слишком близко к конечному положению ворот «ЗАКР» ( $\leq 120$ мм пути перемещения каретки)	Положение «Частичное открывание» должно быть > 120 мм
	Настройка положения «Проветривание» невозможна	Положение «Проветривание» находится слишком близко к конечному положению ворот «ЗАКР» ( $\leq 16$ мм пути перемещения каретки)	Положение «Проветривание» должно быть > 16 мм
8.2 	Устройство безопасности, подключенное к SE1	Ни одно устройство безопасности не подключено	Подключите устройство безопасности.
		Сигнал устройства безопасности прерван перед началом движения	Деактивируйте устройство безопасности в меню с помощью возврата прибора в исходное состояние (меню 37). Настройте / отрегулируйте устройство безопасности
		Устройство безопасности неисправно	Проверьте провода, при необходимости, замените Замените устройство безопасности
8.3 	Ограничение усилия в направлении «Ворота ЗАКР»	Ворота имеют тяжелое или неравномерное движение	Исправьте ход ворот
		В рабочей зоне ворот находится препятствие	Устраните препятствие, при необходимости, запрограммируйте привод заново



Индикация	Ошибка / Предостережение	Возможная причина	Способ устранения
8.4 <sup>(*)</sup>	Цепь тока покоя разорвана	Калитка открыта	Закройте калитку
		Магнит установлен неправильно	Правильно установите магнит (см. инструкцию устройства контакта калитки)
		Неудовлетворительные результаты тестирования	Замените контакт калитки
		Разорвана цепь тока покоя на принадлежности, подключенной к гнезду шины BUS.	Проверьте принадлежности, подключенные к шине BUS
8.5 <sup>(*)</sup>	Ограничение усилия в направлении «Ворота ОТКР»	Ворота имеют тяжелое или неравномерное движение	Исправьте ход ворот
		В рабочей зоне ворот находится препятствие	Устраните препятствие, при необходимости, запрограммируйте привод заново
8.6 <sup>(*)</sup>	Системный сбой	Внутренняя ошибка	Произведите заводскую настройку и запрограммируйте привод заново в режиме обучения, при необходимости – замените
	Ограничение по времени движения	Ремень порван	Замените ремень
		Привод неисправен	Замените привод
8.7 <sup>(*)</sup>	Ошибка связи	Сбой связи с элементом управления или дополнительной платой	Проверьте провода, при необходимости, замените
			Проверьте и, при необходимости, замените дополнительную плату
8.8 <sup>(*)</sup>	Элементы управления / управление	Ошибка при вводе	Проверьте и измените введенные данные
		Ввод недействительного значения	Проверьте и измените введенное значение
	Подача команды на перемещение невозможна	Привод был заблокирован для элементов управления и была подана команда на перемещение	Привод разблокирован для элементов управления Проверьте подключение IT 3b
8.9 <sup>(*)</sup>	Характерно для запрограммированных устройств безопасности	Сигнал устройства безопасности с самоконтролем прерван	Проверьте и, при необходимости, замените устройство безопасности
		Сработал предохранитель замыкающего контура / опережающий световой барьер	Устраните препятствие
		Предохранитель замыкающего контура / опережающий световой барьер неисправен или не подключен	Проверьте предохранитель замыкающего контура / опережающий световой барьер и при необходимости замените или подключите



Индикация	Ошибка / Предостережение	Возможная причина	Способ устранения
	Ошибка напряжения (высокое / низкое напряжение)	При работе от аккумулятора: сигнализация При низком напряжении сети: внутренняя ошибка без сигнализации	Зарядите аккумулятор, проверьте источник напряжения
	Пружины	Натяжение пружин ослабло	Проверьте натяжение пружин и отрегулируйте их
		Поломка пружины	Заменить пружины
	Отсутствуют базовые значения	Устройство ограничения усилия сработало 3 раза подряд в направлении «Ворота ЗАКР»	Перевести ворота в конечное положение ворот «ОТКР»
	Привод не запрограммирован	Ошибка отсутствует Привод еще не запрограммирован	Запрограммируйте привод (см. главу 5)
	Индикация технического обслуживания мигает в каждом конечном положении ворот	Ошибка отсутствует Превышен установленный интервал монтажным техническим обслуживанием.	Поручите специалисту выполнить проверку и техобслуживание системы ворот в соответствии с данными фирмы-изготовителя.

### 18 Индикация рабочего состояния

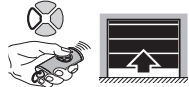
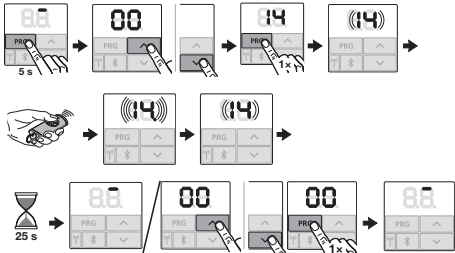


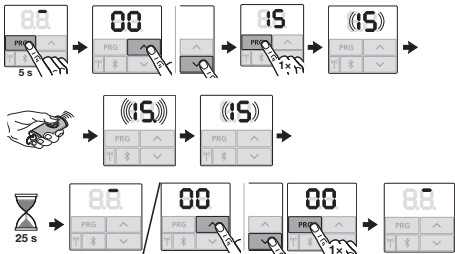


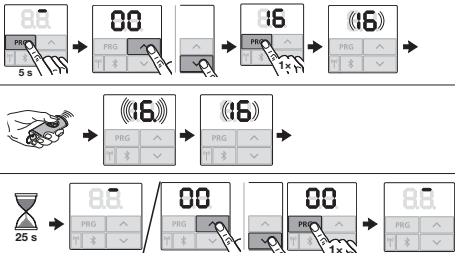

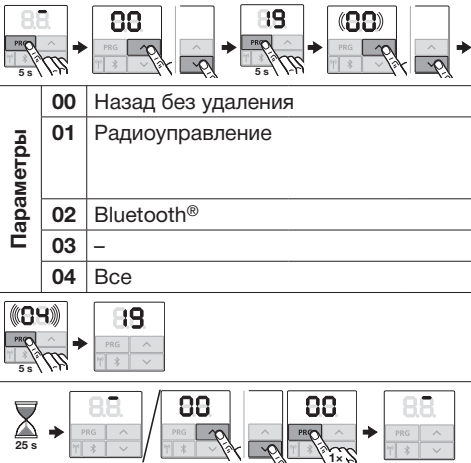
	Привод не запрограммирован		Необходимо выполнение рабочих циклов для программирования в режиме обучения
	Привод выполняет необходимый рабочий цикл для программирования в режиме обучения в направлении «Ворота ЗАКР»		Привод выполняет необходимый рабочий цикл для программирования в режиме обучения в направлении «Ворота ОТКР»
	Привод находится в конечном положении ворот «ОТКР»		Привод находится в конечном положении ворот «ЗАКР».
	1. Привод движется в направлении «Ворота ОТКР» 2. Автоматическое закрывание активировано		Привод движется в направлении «Ворота ЗАКР»
	1. Привод находится в конечном положении ворот «ОТКР» 2. Время предупреждения активировано		1. Привод находится в конечном положении ворот «ЗАКР» 2. Время предупреждения активировано
	Привод находится в промежуточном положении		1. Привод находится в промежуточном положении 2. Время предупреждения активировано
	Привод находится в положении «Частичное открывание»		Привод находится в положении «Проветривание»
	Привод перемещается в положение «Частичное открывание» 1. Привод находится в положении «Частичное открывание» 2. Автоматическое закрывание активировано		Привод перемещается в положение «Проветривание»
	1. Привод находится в положении «Частичное открывание» 2. Время предупреждения активировано		1. Привод находится в положении «Проветривание» 2. Время предупреждения активировано
	Импульсный вход радиокода (1-кратное мигание) Режим ожидания (Stand-by) (мигает постоянно)		Отправляет ответный сигнал о положении ворот на пульт ДУ (мигает 1 раз)
	Производится сканирование шины BUS		

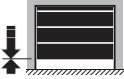
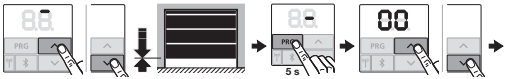

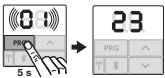
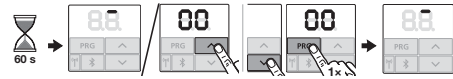
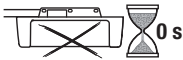
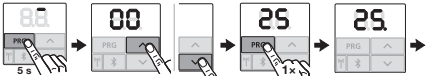

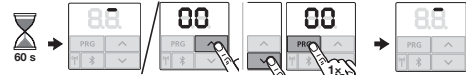
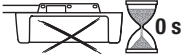

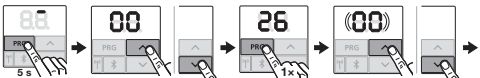

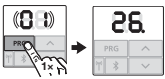
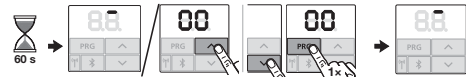
### 19 Обзор меню и программирования


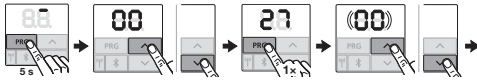

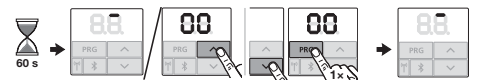
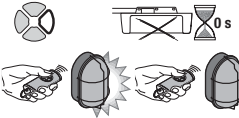
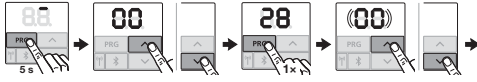


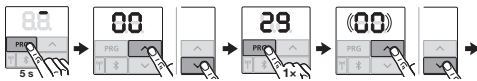


Указанные заводские настройки действительны для типа ворот **Секционные ворота**.

Символ	Меню	Действие	Уведомление
			Войти в режим программирования / Выйти из этого режима
<b>Выбрать тип ворот</b>			

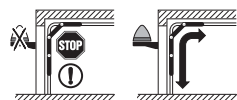
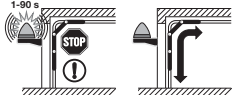
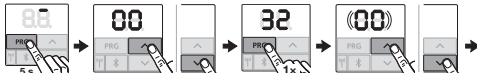
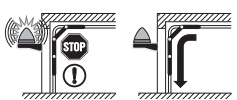
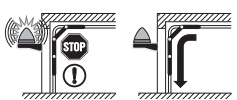
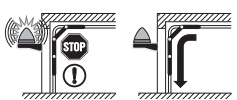

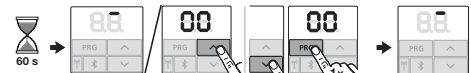
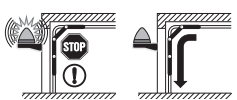
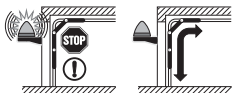
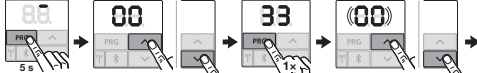

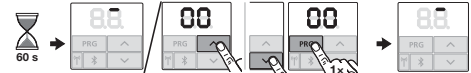
Символ	Меню	Действие	Уведомление
	02		Стандартные настройки, такие как скорость, плавный останов, режим реверсирования устройств безопасности, предел реверсирования и т.д. настраиваются предварительно
	03		ET 100
	04		
	05		
<b>Рабочие циклы для программирования в режиме обучения</b>			
	80		Рабочие циклы для программирования в режиме обучения после сервисных работ / работ по техобслуживанию и изменений на конструкции ворот.
<b>Программирование пульта ДУ</b>			
	81		Импульс 
	82		Свет 
	83		Частичное открывание 

Символ	Меню	Действие	Уведомление
	84		<p>Выбор направления «Ворота ОТКР»</p> 
	85		<p>Выбор направления «Ворота ЗАКР»</p> 
	86		<p>Все радиокоды и функции предоставляются и программируются.</p>
<b>Удаление всех радиокодов</b>			
	89		<p>Все функции</p>
		<p><b>Параметры</b></p> <ul style="list-style-type: none"> <li>00 Назад без удаления</li> <li>01 Радиоуправление</li> <li>02 Bluetooth®</li> <li>03 –</li> <li>04 Все</li> </ul>	<p>Все пульты дистанционного управления</p>

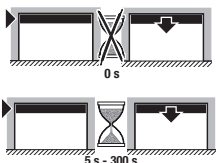
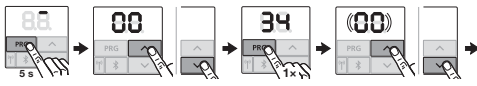

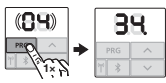
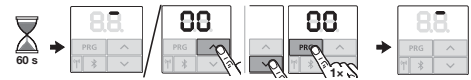


Символ	Меню	Действие	Уведомление
<b>Изменение положения</b>			
	<b>23</b>		Внимательно ознакомьтесь с уведомлениями в главе 6.1.6
			
		<b>Параметры</b>	
		<b>00</b> Назад без изменения <b>01</b> Изменение положения «Частичное открывание» <b>02</b> Изменить положение проветривания	
			
			
<b>Встроенное в привод освещение деактивировано</b>			
	<b>25</b>		 <p>▶ Следуйте указаниям, которые Вы найдете в главе 6.1.7</p>
			
<b>Освещение / длительность послесвечения (внутреннее реле)</b>			
 	<b>26</b>		
		<b>Параметры</b>	
		<b>00</b> Деактивировано <b>01</b> 30 секунд <b>02</b> 60 секунд  <b>03</b> 120 секунд <b>04</b> 180 секунд <b>05</b> 300 секунд <b>06</b> 600 секунд	
			
			

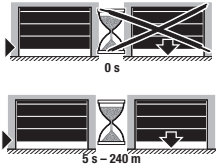
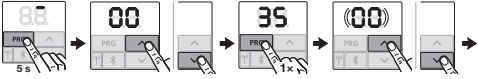

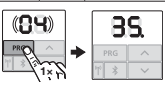
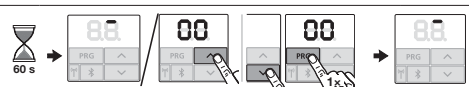


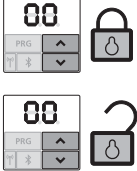
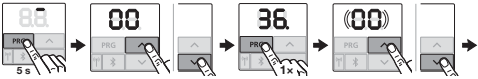

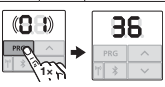
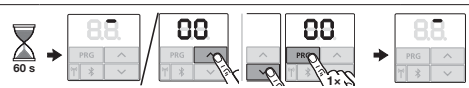


Символ	Меню	Действие	Уведомление													
<b>Освещение / длительность послесвечения (внешнее реле)</b>																
	<b>27</b>		Например, пульты ДУ, выключатели с ключом, внутренние клавишные выключатели и т.д.													
		<b>Параметры</b>		<table border="1"> <tr> <td>00</td> <td>Деактивировано</td> </tr> <tr> <td>01</td> <td>Так же, как в меню 26</td> </tr> <tr> <td>02</td> <td>60 секунд</td> </tr> <tr> <td>03</td> <td>180 секунд</td> </tr> <tr> <td>04</td> <td>300 секунд</td> </tr> <tr> <td>05</td> <td>600 секунд</td> </tr> </table>	00	Деактивировано	01	Так же, как в меню 26	02	60 секунд	03	180 секунд	04	300 секунд	05	600 секунд
		00		Деактивировано												
01	Так же, как в меню 26															
02	60 секунд															
03	180 секунд															
04	300 секунд															
05	600 секунд															
																
<b>Постоянно включенное наружное освещение</b>																
	<b>28</b>															
		<b>Параметры</b>		<table border="1"> <tr> <td>00</td> <td>Деактивировано</td> </tr> <tr> <td>01</td> <td>Активировано</td> </tr> </table>	00	Деактивировано	01	Активировано								
		00		Деактивировано												
01	Активировано															
																
<b>Подсветка «бегущий огонь»</b>																
«Бегущий огонь»	<b>29</b>															
		<b>Параметры</b>		<table border="1"> <tr> <td>00</td> <td>Деактивирован</td> </tr> <tr> <td>01</td> <td>Активирован при движении ворот</td> </tr> <tr> <td>02</td> <td>Активирован при подаче предупреждающего сигнала о движении ворот / предупреждении</td> </tr> <tr> <td>03</td> <td>Активирован при движении ворот и при подаче предупреждающего сигнала о движении ворот / предупреждении</td> </tr> </table>	00	Деактивирован	01	Активирован при движении ворот	02	Активирован при подаче предупреждающего сигнала о движении ворот / предупреждении	03	Активирован при движении ворот и при подаче предупреждающего сигнала о движении ворот / предупреждении				
		00		Деактивирован												
01	Активирован при движении ворот															
02	Активирован при подаче предупреждающего сигнала о движении ворот / предупреждении															
03	Активирован при движении ворот и при подаче предупреждающего сигнала о движении ворот / предупреждении															
																


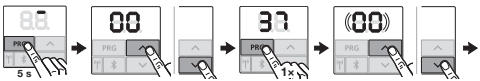


Символ	Меню	Действие	Уведомление
<b>Дополнительные функции с релейной платой</b>			HOR 1-НСП или UAP 1-НСП (3-е реле)
	<b>00</b>	Деактивирован	Меню <b>25</b> деактивируется автоматически.
	<b>01</b>	Функция «Освещение снаружи»	Нет индикатора необходимости технического обслуживания ( <b>In</b> )
	<b>02</b>	Сообщение Конечное положение ворот «ОТКР»	
	<b>03</b>	Сообщение Конечное положение ворот «ЗАКР»	
	<b>04</b>	Сообщение Конечное положение ворот «Частичное открывание»	
	<b>05</b>	Импульсный сигнал при подаче сигнала «Ворота ОТКР» или «Частичное открывание»	
	<b>06</b>	Сообщение об ошибке на дисплее (сбой)	
	<b>07</b>	Предупреждающий сигнал о движении ворот / предупреждение <sup>1)</sup> , длительный сигнал	
	<b>08</b>	Предупреждающий сигнал о движении ворот / предупреждение <sup>1)</sup> , мигание	
	<b>09</b>	Во время движения реле срабатывает, а в конечных положениях отпускает	
	<b>10</b>	Сообщение «Интервал технического обслуживания» (индикация <b>In</b> )	
	<b>11</b>	Так же, как в меню <b>26</b>	Меню <b>25</b> деактивируется автоматически. Нет индикатора необходимости технического обслуживания ( <b>In</b> )
1) Предупреждение только, если активировано в меню 32.			

Символ	Меню	Действие	Уведомление																															
<b>Время предупреждения</b>																																		
 	<p style="font-size: 2em; text-align: center;">32</p>																																	
		<p><b>Параметры</b></p> <table border="1"> <tr> <td>00</td> <td>Деактивировано</td> <td></td> </tr> <tr> <td>01</td> <td>Предупреждение 1 с</td> <td></td> </tr> <tr> <td>02</td> <td>Предупреждение 2 с</td> <td></td> </tr> <tr> <td>03</td> <td>Предупреждение 3 с</td> <td></td> </tr> <tr> <td>04</td> <td>Предупреждение 4 с</td> <td></td> </tr> <tr> <td>05</td> <td>Предупреждение 5 с</td> <td></td> </tr> <tr> <td>06</td> <td>Предупреждение 10 с</td> <td></td> </tr> <tr> <td>07</td> <td>Предупреждение 15 с</td> <td></td> </tr> <tr> <td>08</td> <td>Предупреждение 20 с</td> <td></td> </tr> <tr> <td>09</td> <td>Предупреждение 30 с</td> <td></td> </tr> <tr> <td>10</td> <td>Предупреждение 60 с</td> <td></td> </tr> </table>	00	Деактивировано		01	Предупреждение 1 с		02	Предупреждение 2 с		03	Предупреждение 3 с		04	Предупреждение 4 с		05	Предупреждение 5 с		06	Предупреждение 10 с		07	Предупреждение 15 с		08	Предупреждение 20 с		09	Предупреждение 30 с		10	Предупреждение 60 с
00	Деактивировано																																	
01	Предупреждение 1 с																																	
02	Предупреждение 2 с																																	
03	Предупреждение 3 с																																	
04	Предупреждение 4 с																																	
05	Предупреждение 5 с																																	
06	Предупреждение 10 с																																	
07	Предупреждение 15 с																																	
08	Предупреждение 20 с																																	
09	Предупреждение 30 с																																	
10	Предупреждение 60 с																																	
																																		
																																		
<b>Направление предупреждения</b>																																		
 	<p style="font-size: 2em; text-align: center;">33</p>																																	
		<p><b>Параметры</b></p> <table border="1"> <tr> <td>00</td> <td>Предупреждение в направлении «Ворота ЗАКР»</td> </tr> <tr> <td>01</td> <td>Предупреждение в направлении «Ворота ОТКР» и «Ворота ЗАКР»</td> </tr> </table>	00	Предупреждение в направлении «Ворота ЗАКР»	01	Предупреждение в направлении «Ворота ОТКР» и «Ворота ЗАКР»																												
00	Предупреждение в направлении «Ворота ЗАКР»																																	
01	Предупреждение в направлении «Ворота ОТКР» и «Ворота ЗАКР»																																	
																																		
																																		



Символ	Меню	Действие	Уведомление																																	
<b>Автоматическое закрытие - время удерживания</b>			<b>Необходим световой барьер</b>																																	
	<h1>34</h1>	<div style="display: flex; align-items: center;">  </div> <table border="1" style="width: 100%; border-collapse: collapse;"> <tr> <td style="text-align: center; vertical-align: middle;"><b>00</b></td> <td>Деактивирован</td> <td style="text-align: center;"></td> </tr> <tr> <td style="text-align: center; vertical-align: middle;"><b>01</b></td> <td>Время нахождения в открытом положении 5 с</td> <td></td> </tr> <tr> <td style="text-align: center; vertical-align: middle;"><b>02</b></td> <td>Время нахождения в открытом положении 10 с</td> <td></td> </tr> <tr> <td style="text-align: center; vertical-align: middle;"><b>03</b></td> <td>Время нахождения в открытом положении 15 с</td> <td></td> </tr> <tr> <td style="text-align: center; vertical-align: middle;"><b>04</b></td> <td>Время нахождения в открытом положении 30 с</td> <td></td> </tr> <tr> <td style="text-align: center; vertical-align: middle;"><b>05</b></td> <td>Время нахождения в открытом положении 60 с</td> <td></td> </tr> <tr> <td style="text-align: center; vertical-align: middle;"><b>06</b></td> <td>Время нахождения в открытом положении 90 с</td> <td></td> </tr> <tr> <td style="text-align: center; vertical-align: middle;"><b>07</b></td> <td>Время нахождения в открытом положении 120 с</td> <td></td> </tr> <tr> <td style="text-align: center; vertical-align: middle;"><b>08</b></td> <td>Время нахождения в открытом положении 180 с</td> <td></td> </tr> <tr> <td style="text-align: center; vertical-align: middle;"><b>09</b></td> <td>Время нахождения в открытом положении 240 с</td> <td></td> </tr> <tr> <td style="text-align: center; vertical-align: middle;"><b>10</b></td> <td>Время нахождения в открытом положении 300 с</td> <td></td> </tr> </table> <div style="display: flex; align-items: center; margin-top: 10px;">  </div> <div style="display: flex; align-items: center; margin-top: 10px;">  </div>	<b>00</b>	Деактивирован		<b>01</b>	Время нахождения в открытом положении 5 с		<b>02</b>	Время нахождения в открытом положении 10 с		<b>03</b>	Время нахождения в открытом положении 15 с		<b>04</b>	Время нахождения в открытом положении 30 с		<b>05</b>	Время нахождения в открытом положении 60 с		<b>06</b>	Время нахождения в открытом положении 90 с		<b>07</b>	Время нахождения в открытом положении 120 с		<b>08</b>	Время нахождения в открытом положении 180 с		<b>09</b>	Время нахождения в открытом положении 240 с		<b>10</b>	Время нахождения в открытом положении 300 с		<p>▶ Внимательно ознакомьтесь с уведомлениями в главе 6.1.15</p> <p style="margin-top: 100px;">Меню <b>32</b>, параметр <b>03</b> активируется автоматически.</p>
<b>00</b>	Деактивирован																																			
<b>01</b>	Время нахождения в открытом положении 5 с																																			
<b>02</b>	Время нахождения в открытом положении 10 с																																			
<b>03</b>	Время нахождения в открытом положении 15 с																																			
<b>04</b>	Время нахождения в открытом положении 30 с																																			
<b>05</b>	Время нахождения в открытом положении 60 с																																			
<b>06</b>	Время нахождения в открытом положении 90 с																																			
<b>07</b>	Время нахождения в открытом положении 120 с																																			
<b>08</b>	Время нахождения в открытом положении 180 с																																			
<b>09</b>	Время нахождения в открытом положении 240 с																																			
<b>10</b>	Время нахождения в открытом положении 300 с																																			

Символ	Меню	Действие	Уведомление																																	
<b>Автоматическое закрытие - частичное открытие</b>																																				
	<h1>35</h1>	 <table border="1" data-bbox="444 293 917 885"> <tr> <td style="text-align: center;">00</td> <td>Деактивировано</td> <td></td> </tr> <tr> <td style="text-align: center;">01</td> <td>Так же, как в меню 34</td> <td></td> </tr> <tr> <td style="text-align: center;">02</td> <td>Время нахождения в открытом положении 5 мин.</td> <td></td> </tr> <tr> <td style="text-align: center;">03</td> <td>Время нахождения в открытом положении 15 мин.</td> <td></td> </tr> <tr> <td style="text-align: center;">04</td> <td>Время нахождения в открытом положении 30 мин.</td> <td></td> </tr> <tr> <td style="text-align: center;">05</td> <td>Время нахождения в открытом положении 45 мин.</td> <td></td> </tr> <tr> <td style="text-align: center;">06</td> <td>Время нахождения в открытом положении 60 мин.</td> <td></td> </tr> <tr> <td style="text-align: center;">07</td> <td>Время нахождения в открытом положении 90 мин.</td> <td></td> </tr> <tr> <td style="text-align: center;">08</td> <td>Время нахождения в открытом положении 120 мин.</td> <td></td> </tr> <tr> <td style="text-align: center;">09</td> <td>Время нахождения в открытом положении 180 мин.</td> <td></td> </tr> <tr> <td style="text-align: center;">10</td> <td>Время нахождения в открытом положении 240 мин.</td> <td></td> </tr> </table>  	00	Деактивировано		01	Так же, как в меню 34		02	Время нахождения в открытом положении 5 мин.		03	Время нахождения в открытом положении 15 мин.		04	Время нахождения в открытом положении 30 мин.		05	Время нахождения в открытом положении 45 мин.		06	Время нахождения в открытом положении 60 мин.		07	Время нахождения в открытом положении 90 мин.		08	Время нахождения в открытом положении 120 мин.		09	Время нахождения в открытом положении 180 мин.		10	Время нахождения в открытом положении 240 мин.		<p><b>Необходим световой барьер</b></p> <ul style="list-style-type: none"> <li>▶ Внимательно ознакомьтесь с уведомлениями в главе 6.1.16</li> </ul> <p>Меню 32, параметр 03 активируется автоматически.</p>
00	Деактивировано																																			
01	Так же, как в меню 34																																			
02	Время нахождения в открытом положении 5 мин.																																			
03	Время нахождения в открытом положении 15 мин.																																			
04	Время нахождения в открытом положении 30 мин.																																			
05	Время нахождения в открытом положении 45 мин.																																			
06	Время нахождения в открытом положении 60 мин.																																			
07	Время нахождения в открытом положении 90 мин.																																			
08	Время нахождения в открытом положении 120 мин.																																			
09	Время нахождения в открытом положении 180 мин.																																			
10	Время нахождения в открытом положении 240 мин.																																			
<b>Клавиши управления</b>																																				
	<h1>36.</h1>	 <table border="1" data-bbox="444 1177 917 1302"> <tr> <td style="text-align: center;">00</td> <td>Деактивированы</td> <td></td> </tr> <tr> <td style="text-align: center;">01</td> <td>Активированы</td> <td></td> </tr> </table>  	00	Деактивированы		01	Активированы																													
00	Деактивированы																																			
01	Активированы																																			

Символ	Меню	Действие	Уведомление									
<b>Возврат в исходное состояние</b>												
	<p>30</p>											
		<p><b>Параметры</b></p>		<table border="1"> <tr> <td data-bbox="521 275 564 311">00</td> <td data-bbox="564 275 989 329">Назад без возврата в исходное состояние</td> </tr> <tr> <td data-bbox="521 329 564 365">01</td> <td data-bbox="564 329 989 365">Сканирование шины HCP-BUS</td> </tr> <tr> <td data-bbox="521 365 564 401">02</td> <td data-bbox="564 365 989 401">Параметры меню 20 – 36</td> </tr> <tr> <td data-bbox="521 401 564 437">03</td> <td data-bbox="564 401 989 437">Возврат к заводским настройкам (Factory Reset)</td> </tr> </table>	00	Назад без возврата в исходное состояние	01	Сканирование шины HCP-BUS	02	Параметры меню 20 – 36	03	Возврат к заводским настройкам (Factory Reset)
		00		Назад без возврата в исходное состояние								
01	Сканирование шины HCP-BUS											
02	Параметры меню 20 – 36											
03	Возврат к заводским настройкам (Factory Reset)											
												

## Sisukord

<b>1</b>	<b>Käesoleva juhendi kohta.....</b>	<b>73</b>	<b>9</b>	<b>Bluetooth® .....</b>	<b>115</b>	
1.1	Kehtivad dokumendid.....	73	9.1	Bluetooth®-i aktiveerimine /		
1.2	Kasutatavad hoiatused.....	73		inaktiveerimine.....	115	
1.3	Kasutatud definitsioonid.....	73	9.2	BlueSecuri rakendus (äpp) .....	115	
1.4	Kasutatavad sümbolid.....	74	9.3	Bluetooth®-i seadistamine.....	115	
1.5	Kasutatud lühendid.....	75	9.4	Kasutamine.....	116	
<b>2</b>	<b>⚠ Ohutusjuhised.....</b>	<b>75</b>	9.5	Võti.....	116	
2.1	Otstarbekohane kasutamine.....	75	9.6	Väline Bluetooth-antenn .....	117	
2.2	Mitteotstarbekohane kasutamine .....	75	9.7	EL-i vastavusdeklaratsioon		
2.3	Paigaldaja kvalifikatsioon .....	75		Bluetooth-vastuvõtjale.....	117	
2.4	Ohutusjuhised paigaldamisel,		9.8	Open Source litsents .....	117	
	hooldamisel, remontimisel ja		<b>10</b>	<b>Väline vastuvõtja* .....</b>	<b>117</b>	
	demonteerimisel .....	76	10.1	Raadiovastuvõtja ESE BiSecur.....	117	
2.5	Ohutusjuhised paigaldamisel.....	76	10.2	Raadiokoodide õpetamine välisele		
2.6	Ohutusjuhised paigalduse jaoks.....	76		vastuvõtjale.....	117	
2.7	Ohutusjuhised kasutusse võtmisel ja		10.3	EL-i vastavusdeklaratsioon vastuvõtjale ....	117	
	kasutamisel.....	76	<b>11</b>	<b>Kasutamine .....</b>	<b>118</b>	
2.8	Ohutusjuhised kaugjuhtimispuldi		11.1	Kasutajate juhendamine .....	118	
	kasutamisel.....	77	11.2	Erinevate raadiokoodide funktsioonid .....	119	
2.9	Kontrollitud ohutusseadised.....	77	11.3	Garaažiukse ajami käitumine pärast		
<b>3</b>	<b>Paigaldus .....</b>	<b>77</b>		3 järjestikust kiiret ukse avanemist.....	119	
3.1	Garaažiukse / garaažiuksesüsteemi		11.4	Käitumine voolukatkestuse korral		
	kontrollimine .....	77		(ilma avariitoiteakuta) .....	120	
3.2	Vajalik vaba ruum.....	78	11.5	Käitumine toite taastamisel		
3.3	Garaažiukseajami paigaldamine .....	78		(ilma avariitoiteakuta) .....	120	
3.4	Juhiksiini paigaldamine.....	87	11.6	Kontrollikäitus .....	120	
3.5	Lõppasendite kindlaksmääramine.....	92	<b>12</b>	<b>Kontroll ja hooldus .....</b>	<b>120</b>	
3.6	Avariivabastus .....	94	12.1	Hammasvöö/hammasrihma pingutamine... ..	120	
<b>4</b>	<b>Paigaldus .....</b>	<b>95</b>	12.2	Ohutus-tagasiliikumise kontrollimine.....	121	
4.1	Ühendusklemmid.....	95	12.3	Valgusmooduli vahetamine.....	121	
4.2	Tarvikute ühendamine.....	95	<b>13</b>	<b>Demonteerimine ja utiliseerimine .....</b>	<b>121</b>	
<b>5</b>	<b>Kasutuselevõtt .....</b>	<b>99</b>	<b>14</b>	<b>Garantiitingimused .....</b>	<b>121</b>	
5.1	Ajami õpetamine.....	99	<b>15</b>	<b>EÜ / EL -i vastavusdeklaratsioon /</b>	<b>ühendamisdeklaratsioon.....</b>	<b>122</b>
<b>6</b>	<b>Menüü .....</b>	<b>102</b>	<b>16</b>	<b>Tehnilised andmed.....</b>	<b>123</b>	
6.1	Menüüde kirjeldus .....	103	<b>17</b>	<b>Veateadete / hoiatuste ja olekute</b>	<b>näidud .....</b>	<b>124</b>
<b>7</b>	<b>Lõpetavad tööd .....</b>	<b>111</b>	17.1	Ajamivalgusti poolt edastatavad signaalid... ..	124	
7.1	Hoiatussildi kinnitamine.....	112	17.2	Veateadete ja hoiatuste näidud .....	124	
7.2	Funktsioonikontroll .....	112	<b>18</b>	<b>Olekute näit .....</b>	<b>126</b>	
<b>8</b>	<b>Kaugjuhtimispult HSE 4 BiSecur .....</b>	<b>112</b>	<b>19</b>	<b>Menüüde ja programme ülevaade .....</b>	<b>126</b>	
8.1	Patarei vahetamine.....	113				
8.2	Kaugjuhtimispuldi kasutamine.....	113				
8.3	Raadiokoodi õpetamine / edastamine.....	114				
8.4	Kaugjuhtimispuldi lähtestamine.....	114				
8.5	LED-näidik .....	114				
8.6	Kaugjuhtimispuldi puhastamine .....	114				
8.7	Utiliseerimine .....	114				
8.8	Tehnilised andmed.....	114				
8.9	EL-i vastavusdeklaratsioon					
	kaugjuhtimispuldile.....	114				

Selle dokumendi paljundamine ja müümine ning selle sisu edastamine on ilma selgesõnalise loata keelatud. Vastasel juhul tuleb tekitatud kahju hüvitada. Kõik patendi, kasuliku mudeli ja disainilahenduse registreerimise õigused on kaitstud. Jätame endale õiguse teha muudatusi.

App Store<sup>SM</sup> on ettevõtte Apple Inc. kaubamärk.  
Google<sup>TM</sup> Play on ettevõtte Google Inc. kaubamärk.

Hea klient

Täname teid, et olete otsustanud meie kvaliteettoote kasuks.

## 1 Käesoleva juhendi kohta

Käesolev kasutusjuhend on **algupärane kasutusjuhend** EÜ direktiivi 2006/42/EÜ tähenduses.

See juhend sisaldab olulist informatsiooni toote kohta.





- ▶ Lugege käesolev juhend tähelepanelikult ja täielikult läbi.
- ▶ Järgige kõiki juhendis olevaid juhiseid, eriti aga ohutusälaseid ja hoiatavaid märkusi.
- ▶ Hoidke kasutusjuhend hoolikalt alles.
- ▶ Hoidke juhendit nii, et see oleks toote igale kasutajale igal ajahetkel ligipääsetav.

### 1.1 Kehtivad dokumendid

Lõpptarbijale tuleb seadme ohutuks kasutamiseks ja hooldamiseks üle anda järgmised dokumendid:

- Käesolev kasutusjuhend
- Tarnekomplekti kuuluv kontrollraamat
- Garaažiukse juhend

### 1.2 Kasutatavad hoiatused

	Üldine hoiatussümbol tähistab ohtu, mille tulemusena võivad inimesed <b>vigastada</b> või <b>surma</b> saada. Juhendi tekstiosas kasutatakse üldist hoiatussümbolit koos järgnevalt kirjeldatud hoiatusastmetega. Juhendi piltidega osas viitab täiendav märkus selgitustele tekstiosas.
 <b>OHT</b>	Tähistab ohtu, mis võib vahetult põhjustada surma või raskeid vigastusi.
 <b>HOIATUS</b>	Tähistab ohtu, mis võib põhjustada surma või raskeid vigastusi.
 <b>ETTEVAATUST</b>	Tähistab ohtu, mis võib põhjustada kergeid või keskmisi vigastusi.
<b>TÄHELEPANU</b>	Tähistab ohtu, mille tulemusena võib <b>toode kahjustada saada</b> või <b>hävida</b> .

## 1.3 Kasutatud definitsioonid

### Viivitusae

Ooteaeg automaatse sulgumise korral, enne kui garaažiuks lõppasendist LAHTI või osaline avanemine sulgub.

### Automaatne sulgumine

Garaažiukse iseeneslik sulgumine pärast seadistatud viivitus- ja eelhoiatusaja möödumist täielikult või osaliselt avatud garaažiukse asendist.

### Impulssjada juhtimine

Impulssjada juhtimise käivitab automaatrežiimi õpitud raadiokood või lüliti vajutamine. Iga nupuvajutusega hakkab garaažiuks viimase liikumisega vastupidises suunas liikuma või siis peatatakse garaažiukse liikumine.

### Õppekäitused

Garaažiukse liikumised, mille ajal õpib ajam järgnevat:

- liikumisteed
- jõud, mis on vajalikud garaažiukse liigutamiseks

### Tuulutamine

Ühenduses kliimaanduriga keeratakse ülemine liist alla ja garaažiuks tõstetakse pisut üles, nii et õhk saaks vabalt liikuda.

### Tavarežiim

Tavarežiim on garaažiukse liikumine mööda õpitud liikumisteed ja õpitud jõududega.

### Kontrollkäitus

Garaažiukse liikumine vähendatud kiirusega lõppasendi garaažiuks lahti suunas algasendi kindlaks määramiseks.

### Ohutus-tagasiliikumine

Garaažiukse liikumine vastassuunas, kui rakendub ohutusseadis või jõupiirang.

### Ohutus-tagasiliikumise piir

Ohutus-tagasiliikumise piir on veidi enne lõppasendit garaažiuks kinni. Kui mõni ohutusseadis reageerib, siis hakkab garaažiuks liikuma vastassuunas (ohutus-tagasiliikumine). Alates ohutus-tagasiliikumise piirist sellist käitumist ei ole.

### Liikumine aeglustusrežiimil

Ala, kus garaažiuks liigub väga aeglaselt, et pehmelt lõppasendisse liikuda.

### Olek

Garaažiukse olek ajahetkel.

**Osaline avamine**

Individuaalselt reguleeritav teine avamiskõrgus.

**Kontrollaja möödumine**

Määratud ajavahemik, mille jooksul oodatakse mõnda tegevust, nagu menüü valimine või funktsiooni aktiveerimine. Kui see aeg möödub ilma ühegi tegevuseta, siis lülitub ajam automaatset tavarežiimi.

**Garaažiukseüsteem**

Garaažiuks koos vastava ajamiga.

**Termilise koormuse all olevad ukсед**

Garaažiuksed, mis on näiteks paigaldatud lõunapoolsele küljele ja seeläbi avatud intensiivsemale päikese kiirgusele. Need garaažiuksed võivad paisuda ja vajavad seetõttu lae all rohkem vaba ruumi.

**Liikumistee**

Vahemaa, mille garaažiuks läbib liikudes lõppasendist garaažiuks lahti lõppasendisse garaažiuks kinni.

**Eelhoiatusaeg**

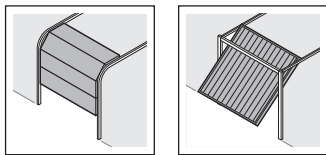
Ajavahemik liikumiskäsu (impulss) ja garaažiukse liikuma hakkamise vahel.

**Lähtestamine tehaseadistustele**

Õpetatud väärtuste lähtestamine tarneolekusse / tehaseadistusele.

**1.4 Kasutatavad sümbolid**

Piltidega osas kujutatakse ajami paigaldust sektsioonukse näitel. Kui ajami paigaldamisel käänduksele esineb kõrvalekaldeid, siis näidatakse neid täiendavalt. Seejuures on pildi numbrile lisatud vastav täht:



**a** = sektsioonuks **b** = käänduks

Kõik mõõdud juhendi piltidega osas on antud millimeetrites (mm).

**Sümbolid**

Olulised soovitused kehavigastuste ja materiaalse kahju vältimiseks



Lubatud asetus või tegevus



Lubamatu asetus või tegevus



Tuleb kasutada jõudu



Ei tule kasutada jõudu



Kontrollimine



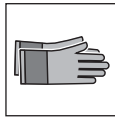
Voolukatkestus



Toite taastumine



Jälgige, et liiguks kergesti



Kasutage kaitsekindaid



Tehaseadistus



Bluetooth®-i sõnamärk ja logod on ettevõtte Bluetooth SIG, Inc. registreeritud kaubamärgid ning Hörmann KG Verkaufsgesellschaft kasutab neid litsentsi alusel. Teised kaubamärgid ja kaubanimed kuuluvad nende vastavatele omanikele.

## Näidik



Näidik põleb



Näidik vilgub aeglaselt



Näidik vilgub kiirelt



Punkt vilgub

## 1.5 Kasutatud lühendid

<b>Juhtmete, üksikute soonte ja sõlmede värvikood</b>			
Juhtmete ja üksikute soonte ja sõlmede tähistamiseks kasutatavate värvide lühendid vastavalt rahvusvahelisele värvikoodile IEC 60757:			
<b>WH</b>	valge	<b>BK</b>	must
<b>BN</b>	pruun	<b>BU</b>	sinine
<b>GN</b>	Roheline	<b>OG</b>	Oranž
<b>YE</b>	kollane	<b>RD / BU</b>	punane / sinine
<b>Artiklite nimetused</b>			
HS 5 BiSecur	5 nupuga olekutagasisidega kaugjuhtimispuul		
ESE BiSecur	Kahesuunaline vastuvõtja		
IT 1b-1	Majasisene seinalüliti valgustatud impulss-nupuga		
IT 3b-1 / PB 3	Majasisene seinalüliti valgustatud impulss-nupuga, lisanupud valguse sisse-/väljalülitamiseks ning ajami lukustamise/avamisega		
EL 101 / EL 301	Ühesuunaline fotosilm		
HOR 1-HCP	Lisarelee		
UAP 1-HCP	Universaaladapter-trükkplaat		
SLK	LED signaallamp, kollane		
SKS	Turvaserva ühendusmoodul		
STK	Jalgvärava kontakt		
VL	Ennetava fotosilma ühendusmoodul		
HNA 18-4	Avariitoiteaku		

## 2 Ohutusjuhised

### TÄHELEPANU!

OLULISED OHUTUSJUHISED.

INIMESTE OHUTUSE TAGAMISEKS ON OLULINE NEIST JUHISTEST KINNI PIDADA. KÄESOLEVAD JUHISED TULEB ALLES HOIDA.

**Dateerimata normide, direktiivide jne puhul, millele siinkohal viidatakse, kehtib kõige viimane avalikustatud redaktsioon koos muudatustega.**

#### 2.1 Ostarbekohane kasutamine

Garaažiukse ajam on mõeldud tasakaalustusvedruga ja raskusega tasakaalustatud garaažiuste impulsskäituseks. Sõltuvalt ajami tüübist võib seda rakendada ainult erakasutuses või siis ka äri- ja tööstusvaldkonna (nt maa-alustes garaažides ja garaažiühistustes) garaažiustel.

Järgige tootjapoolseid andmeid garaažiuste ja ajami kombineerimise kohta. Võimalikud ohud normi EN 13241-1 mõistes on tänu toote konstruktsioonile ja nõuetekohase paigalduse korral välistatud.

Garaažiukseajam on konstrueeritud kasutamiseks kuivades ruumides.

#### 2.2 Mitteotstarbekohane kasutamine

Ajami ei või kasutada ustel, millel puudub ukse allakukkumise vastane kaitse.

Uksesüsteeme, mis asuvad avalikus kohas ning millel on ainult üks kaitseeadis, nt jõupiiraja, võib käitada üksnes järelevalve all.

#### 2.3 Paigaldaja kvalifikatsioon

Ainult nõuetekohane paigaldus ja hooldus kompetentse/pädeva ettevõtte või siis kompetentse/pädeva isiku poolt kooskõlas käesoleva kasutusjuhendiga tagab ajami ohutu ja ettenähtud toimimise.

Vastava ala spetsialist normdokumendi EN 12635 mõistes on isik, kellel on piisav väljaõpe, vastav oskusteave ning praktiline kogemus, et garaažiukseüsteemi õigesti ja ohutult paigaldada, kontrollida ja hooldada.

## 2.4 Ohutusjuhised paigaldamisel, hooldamisel, remontimisel ja demonteerimisel

### OHT

#### Tasakaalustusvedrud on suure pinge all

- ▶ Vaata hoiatust peatükis 3.1

### HOIATUS

#### Garaažiukse ootamatust liikumisest lähtuv vigastusoht

- ▶ Vaata hoiatust peatükis 12

Uksesüsteemi ja garaažiukseajami paigalduse, hoolduse, remondi ja demonteerimise peab teostama vastava ala spetsialist.

- ▶ Garaažiukseajami häirete korral peab vajalike kontrolli- ja/või remonditööde teostamiseks kutsuma vastava ala spetsialisti.

## 2.5 Ohutusjuhised paigaldamisel

Töid teostav spetsialist peab paigaldustööde käigus järgima kõiki kehtivaid tööohutuse eeskirju ning elektriseadmete kasutamise eeskirju. Seejuures tuleb kinni pidada kõikidest vastava riigi direktiividest. Võimalikud ohud normi EN 13241-1 mõistes on toote konstruktsioonist tulenevalt ja nõuetekohase paigalduse korral välistatud.

Peale paigalduse lõpetamist peab spetsialist vastavalt kehtivusalale kinnitama vastavust normile EN 13241-1.

### HOIATUS

#### Mittesobilikest kinnitusvahenditest lähtuv oht

- ▶ Vaata hoiatust peatükis 3.3

#### Töstenööriist lähtuv oht elule

- ▶ Vaata hoiatust peatükis 3.3

#### Garaažiukse soovimatust liikumisest lähtuv vigastusoht

- ▶ Vaata hoiatust peatükis 3.3

### TÄHELEPANU

#### Mustusest tingitud kahjustuste oht

Puurimistolm ja -puru võib põhjustada häireid ajami töös.

- ▶ Katke ajam puurimistööde ajaks kinni.

## 2.6 Ohutusjuhised paigalduse jaoks



### OHT

#### Surmava elektrilöögi oht

Elektrivooluga kokkupuutel võite saada surmava elektrilöögi.

- ▶ Laske elektrihendused teostada elektrikul.
- ▶ Kontrollige, et elektrisüsteem vastaks ettenähtud kaitsenõuetele (230/240 V AC, 50/60 Hz).
- ▶ Ohtude vältimiseks peab toitekaabli kahjustuste korral laskma elektrikul kaabli asendada.
- ▶ Tõmmake enne kõikide tööde teostamist ukksesüsteemi juures ajami toitepistik **ja** avariitoiteaku pistik välja.
- ▶ Võtke kasutusele meetmed seadme juhusliku sisselülitamise vastu.

### TÄHELEPANU

#### Juhtkaablite häired

Kui juht- ja toitekaablid paigaldatakse koos, siis võib see põhjustada seadme talitushäireid.

- ▶ Paigaldage ajami juhtkaablid (24 V DC) eraldi süsteemina teistest toitekaablitest (230/240 V AC).

#### Juhtseadme ühendusklemmidesse juhitud väline pinge

Juhtsüsteemi klemmidel olev väline pinge põhjustab elektroonika hävimise.

- ▶ Ärge ühendage juhtseadme ühendusklemmidega välist pinget (230/240 V AC).

## 2.7 Ohutusjuhised kasutusse võtmisel ja kasutamisel

### HOIATUS

#### Garaažiukse liikumisest tingitud vigastusoht

- ▶ Vaata hoiatust peatükis 11

#### Kiiresti sulguvast uksest lähtuv vigastusoht

- ▶ Vaata hoiatust peatükis 11.1.1



### ETTEVAATUST

#### Valesti valitud uksetüübist lähtuv vigastusohht

- ▶ Vaata hoiatust peatükis 5.1

#### Muljumisoht juhtsiinis

- ▶ Vaata hoiatust peatükis 11

#### Vabasti nõõrist lähtuv vigastusohht

- ▶ Vaata hoiatust peatükis 11

#### Tasakaalustusvedru purunemise või juhikkelgu vabastamise tõttu ukse kontrollimatust sulgumislükkumisest lähtuv vigastuste oht.

- ▶ Vaata hoiatust peatükis 11

## 2.8 Ohutusjuhised kaugjuhtimispuldi kasutamisel

### HOIATUS

#### Garaažiukse liikumisest tingitud vigastusohht

- ▶ Vaata hoiatust peatükis 8

#### Vale patareitüübi kasutamisest lähtuv plahvatusohht

- ▶ Vaata hoiatust peatükis 8.1

### ETTEVAATUST

#### Ootamatust garaažiukse liikumisest lähtuv vigastusohht

- ▶ Vaata hoiatust peatükis 8

#### Põletusohht kaugjuhtimispuldi kasutamisel

- ▶ Vaata hoiatust peatükis 8

## 2.9 Kontrollitud ohutusseadised

Järgnevad funktsioonid või komponendid, kui neid on, vastavad normi EN ISO 13849-1 kohaselt kat. 2, PL „c” ning on vastavalt konstrueeritud ja kontrollitud:

- Seesmine jõupiirang
- Testfunktsiooniga ohutusseadised

Kui selliseid omadusi vajatakse ka teiste funktsioonide või komponentide jaoks, siis tuleb seda konkreetsel juhul eraldi kontrollida.

### HOIATUS

#### Mittetoimivatest ohutusseadistest lähtuv vigastusohht

- ▶ Vaata hoiatust peatükis 7.2

## 3 Paigaldus

### TÄHELEPANU!

OLULISED JUHISED OHUTUKS PAIGALDAMISEKS. JÄRGIGE KINDLASTI KÕIKI JUHISEID, VALE PAIGALDUS VÕIB PÕHJUSTADA RASKEID VIGASTUSI.

### 3.1 Garaažiukse/garaažiuksesüsteemi kontrollimine

### OHT

#### Tasakaalustusvedrud on suure pinge all

Tasakaalustusvedru pingutamine või vabastamine võib põhjustada raskeid vigastusi!

- ▶ Enne ajami paigaldamist laske iseenda ohutuse huvides vajalikud tööd garaažiukse tasakaalustusvedrude juures ja vajadusel ka muud hooldus- ning remonditööd teha ainult vastava eriala spetsialistil!
- ▶ Ärge mitte kunagi üritage garaažiukse tasakaalustusvedrusid või nende kinnitusi ise välja vahetada, pingutada, parandada või nihutada.
- ▶ Lisaks tuleb kogu ukksesüsteemi kontrollida (liigendid, laagrid, trossid, vedrud ja kinnitusedetailid) ning otsida kulumisjälgi ja võimalike kahjustusi.
- ▶ Otsige ka roostet ja korrosiooni ning mõrasid. Garaažiuksesüsteemi defekt või valesti seadistatud garaažiuksed võivad põhjustada raskeid vigastusi!
- ▶ Ärge kasutage garaažiuksesüsteemi, kui sellel on vaja teha remondi- või seadistustöid.

Ajami konstruktsioon ei ole mõeldud kasutamiseks raskelt liikuvate garaažiustega. Selline on näiteks garaažiuks, mida ei saa enam käsitsi käitada või mille käsitsi avamine ja sulgemine on raske.

Garaažiuks peab mehaaniliselt olema laitmatus seisukorras ja tasakaalus, nii et teda saab ka käsitsi kergesti käitada (EN 12604).

- ▶ Kontrollige, kas garaažiust saab avada ja sulgeda.
- ▶ Tõstke uks umbes üks meeter üles ja laske lahti. Uks peab selles asendis seisma jääma ja ei tohi alla ega ka üles liikuda. Kui uks siiski liigub sellest asendist üles või siis alla poole, siis on oht, et tasakaalustusvedrud / -kaalud ei ole õigesti seadistatud või on defektsed. Sellisel juhul tuleb arvestada ukksesüsteemi suurema kulumisega ning talitlushäiretega.

### 3.2 Vajalik vaba ruum

Vaba ruum ukse liikumise kõrgeima punkti ja lae vahel (ka ukse avamisel) peab olema **minimaalselt 30 mm**. Soojuskoormuse all olevatel ustel tuleb vajadusel ajam 40 mm kõrgemale paigaldada.

Kui vaba ruumi ei ole piisavalt, siis võib piisava ruumi olemasolul ajami paigaldada ka avatud ukse taha. Sellisel juhul tuleb eraldi kaasa tellida ja kasutada pikendatud ukse ja ajami ühendusvarrast.

Lisaks võib garaažiukseajami maksimaalselt 500 mm ukse keskkohast ääre poole paigaldada. See ei käi kõrguse juhikuga (H-kinnitusega) sektsioonuste kohta, nende puhul on vajalik spetsiaalne paigaldus.

Elektritoite jaoks vajalik pistikupesa tuleks paigaldada ajamipeast ca 500 mm kaugusele.

- ▶ Kontrollige neid mõõte!

### 3.3 Garaažiukseajami paigaldamine

#### ⚠ HOIATUS

##### Mittesobilikest kinnitusvahenditest lähtuv oht

Mittesobilike kinnitusvahendite kasutamise tulemusel ei pruugi ajam olla turvaliselt kinnitatud ja võib lahti tulla.

- ▶ Tarnekomplekti kuuluvate kinnitusvahendite (tüüblid) kasutamise sobivust peab paigalduskohas kontrollima seadme paigaldaja; vajadusel tuleb kasutada teisi kinnitusvahendeid, kuna tarnekomplekti kuuluvad kinnitusvahendid on küll sobilikud betoonile ( $\geq B15$ ), kuid ei ole ametlikult sertifitseeritud (vaata pilte **1.6a/1.8b/2.4**).

#### ⚠ HOIATUS

##### Tõstenõõrist lähtuv oht elule

Uksega kaasa lohisev nõõr kujutab endast poomisohtu.

- ▶ Eemaldage ajami paigaldamisel tõstenõõr (vaata pilt **1.3.a**).

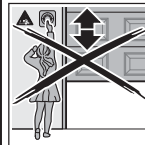
#### ⚠ HOIATUS

##### Garaažiukse soovimatust liikumisest lähtuv vigastusoht

Valesti teostatud paigaldus või ajami vale käsitsemine võivad põhjustada garaažiukse soovimatut liikumist, mille käigus võivad inimesed või esemed garaažiukse vahele kiiluda.

- ▶ Järgige kõiki käesolevas juhendis toodud juhiseid.

Valesti ühendatud juhtimiseadmed (näiteks lülitid) võivad põhjustada ukse soovimatut liikumist, mille käigus võivad inimesed või esemed ukse vahele kiiluda.



- ▶ Paigaldage juhtseadmed vähemalt 1,5 m kõrgusele (laste käeulatusel väljapoole).
- ▶ Paigaldage fikseeritud asendiga juhtimiseadmed (näiteks lülitid jne) ukse nägemisulatusse, aga eemale liikuvatest osadest.

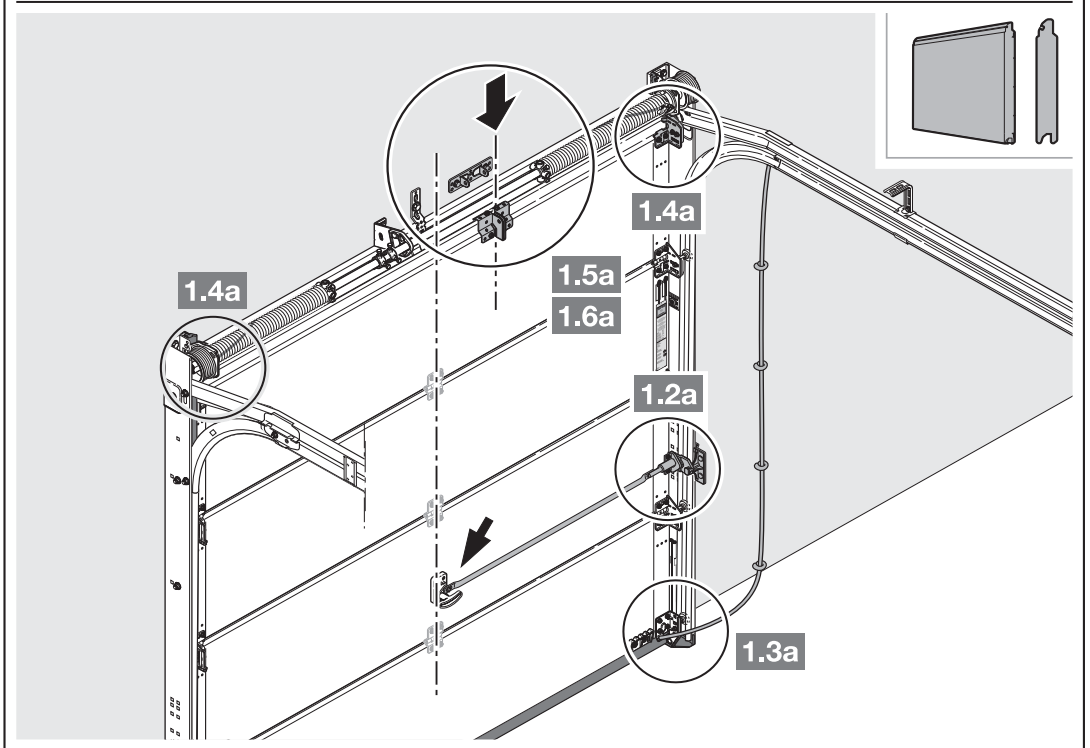
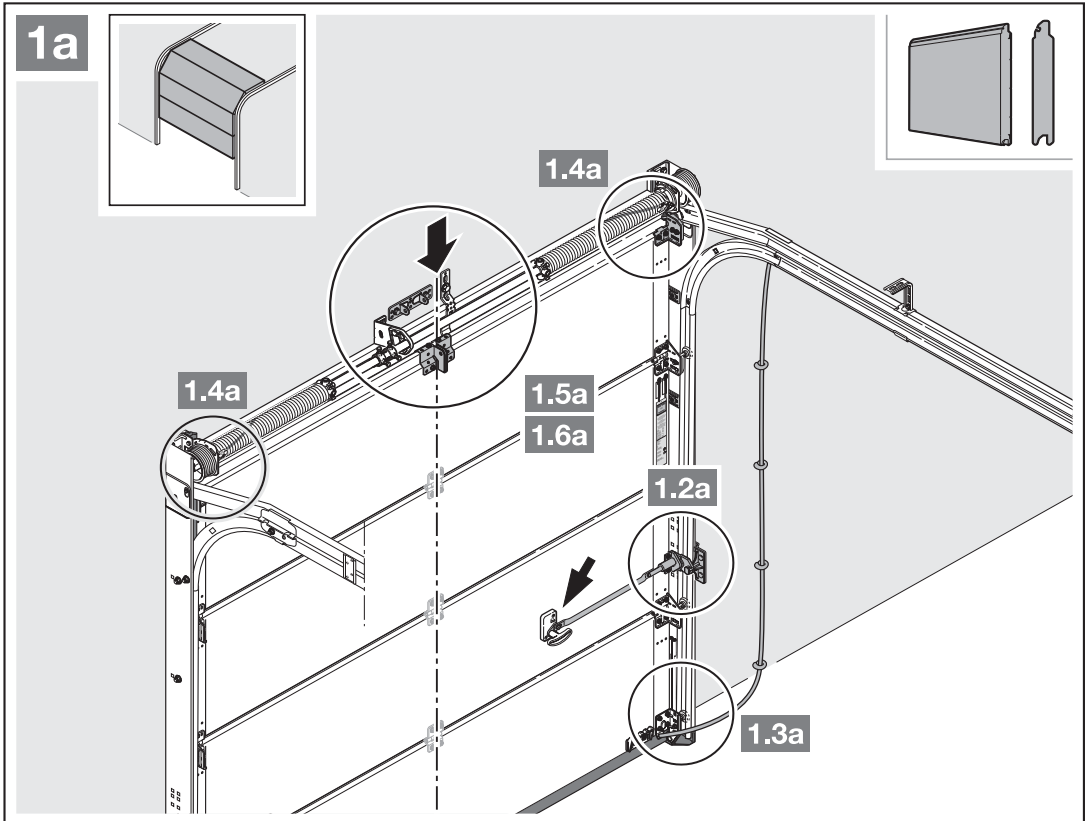
#### TÄHELEPANU

##### Mustusest tingitud kahjustuste oht

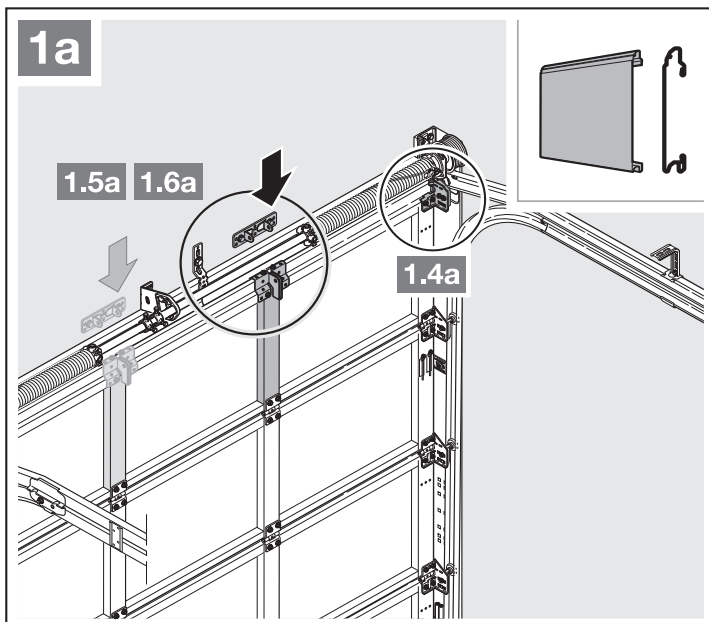
Puurimistolm ja -puru võib põhjustada häireid ajami töös.

- ▶ Katke ajam puurimistööde ajaks kinni.

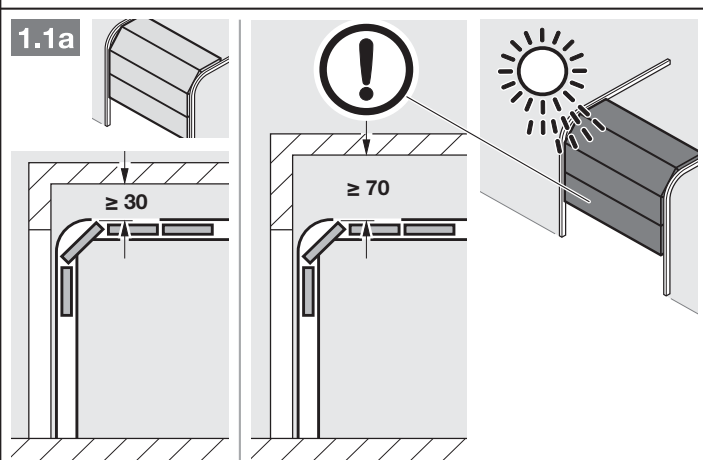
Selleks, et täielikult järgida **garaažiuste sissemurdmise takistamise TTZ suuniseid**, tuleb juhkelgu vabasti nõõr eemaldada.



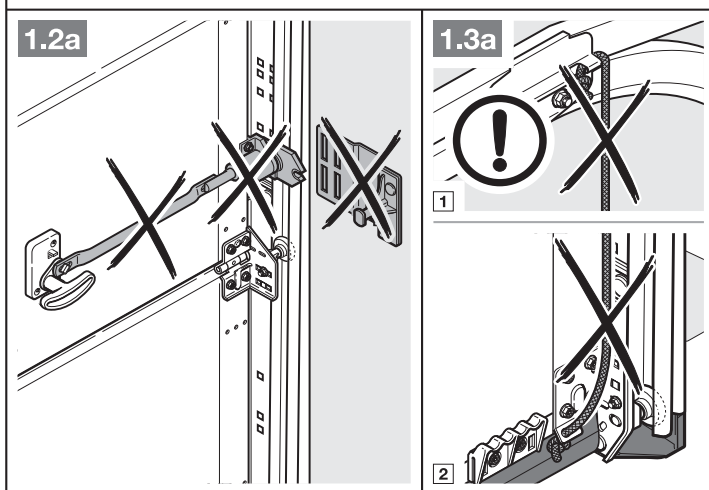
1. Kui tugevdusprofiil ei asu ukse keskel, siis paigaldage ühendusvinkel järgmise paremal või vasakul asuva tugevdusprofiili külge.

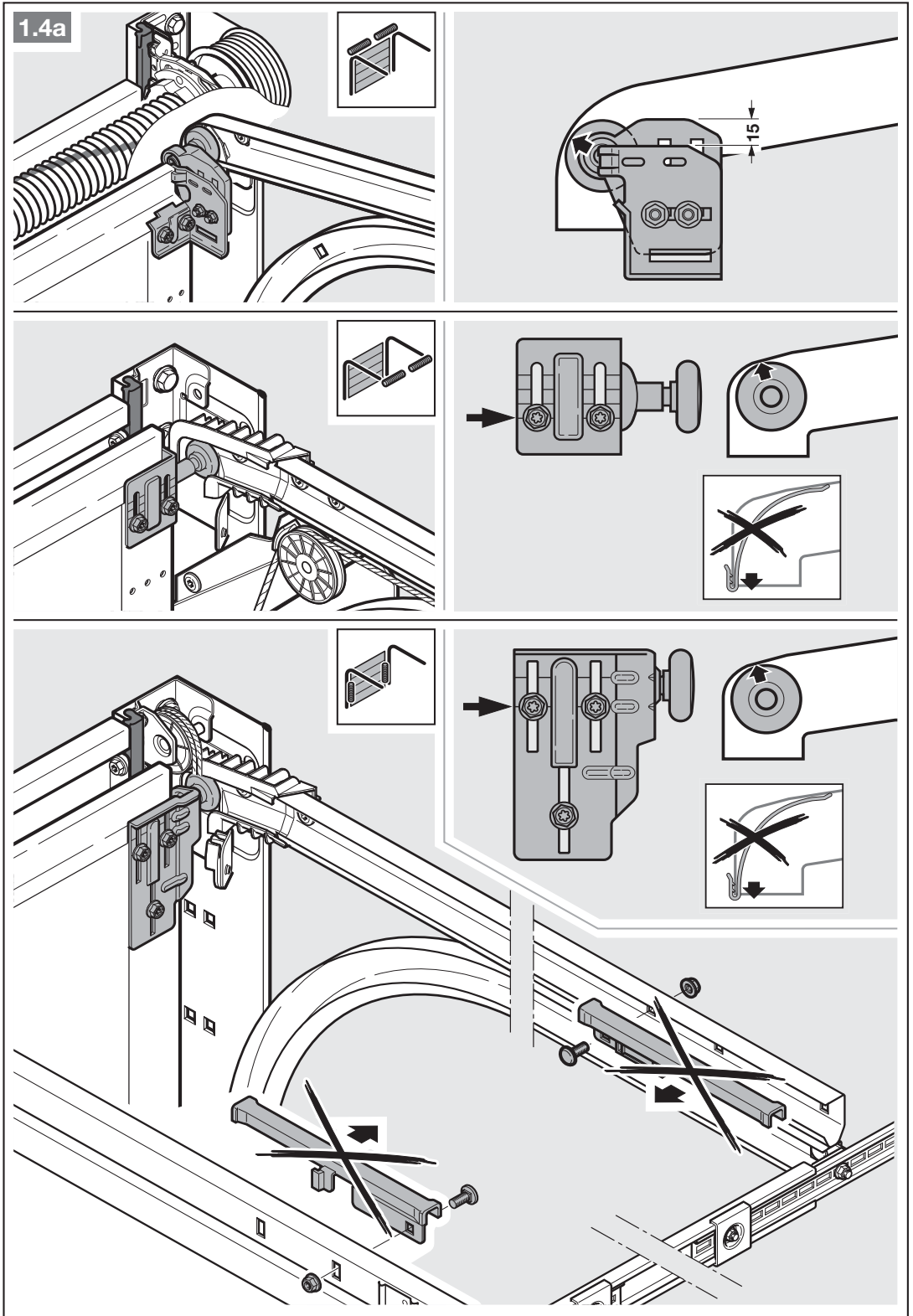


2. Vaba ruum ukse liikumise kõrgeima punkti ja lae vahel (ka ukse avamisel) peab olema **minimaalselt 30 mm**. Soojuskoormuse all olevatel ustel tuleb vajadusel ajam 40 mm kõrgemale paigaldada.



3. Demonteerige mehhaaniline ukسلukustus täielikult.

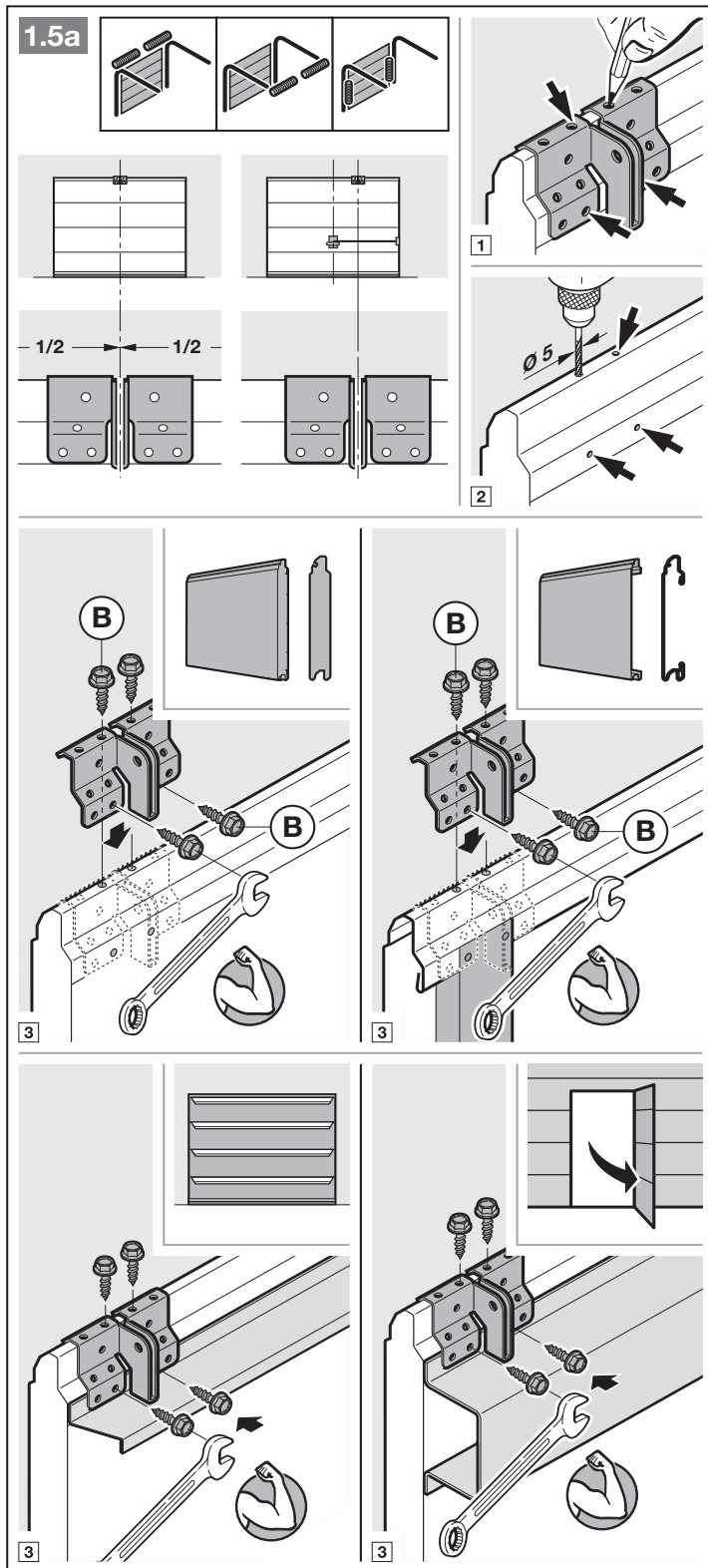


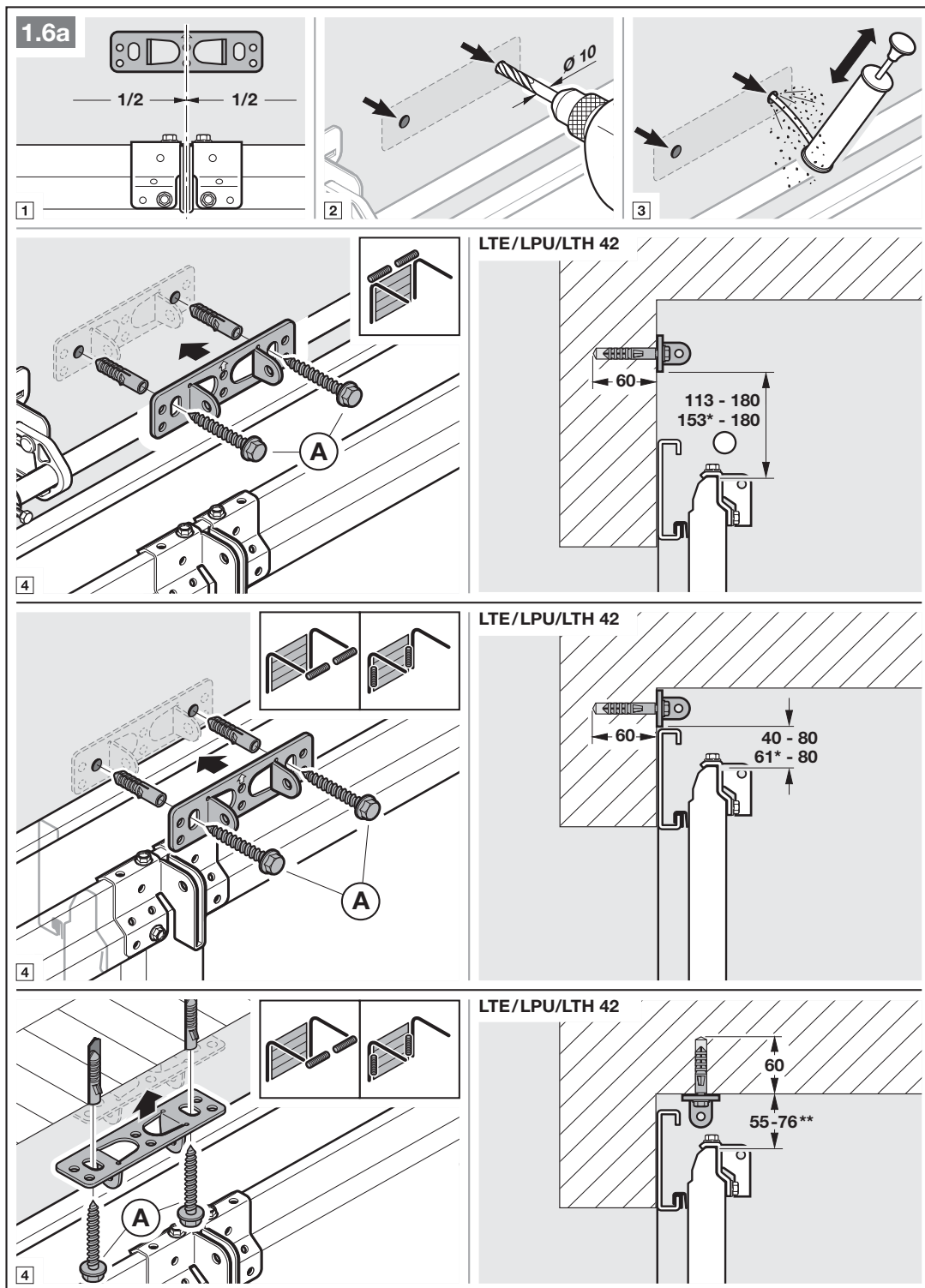


4. Sektsioonustel, mille ukseelukustus asub ukse keskel, tuleb sillusekonsool ja ukse ja ajami ühendusvarras paigaldada ukse keskkohast (max 500 mm) ääre poole.

### MÄRKUS

Erinevalt pildil 1.5a näidatust tuleb puituste puhul kasutada ukse lisapakis olevaid puidukruvisid 5 x 35 (puurava Ø 3 mm).

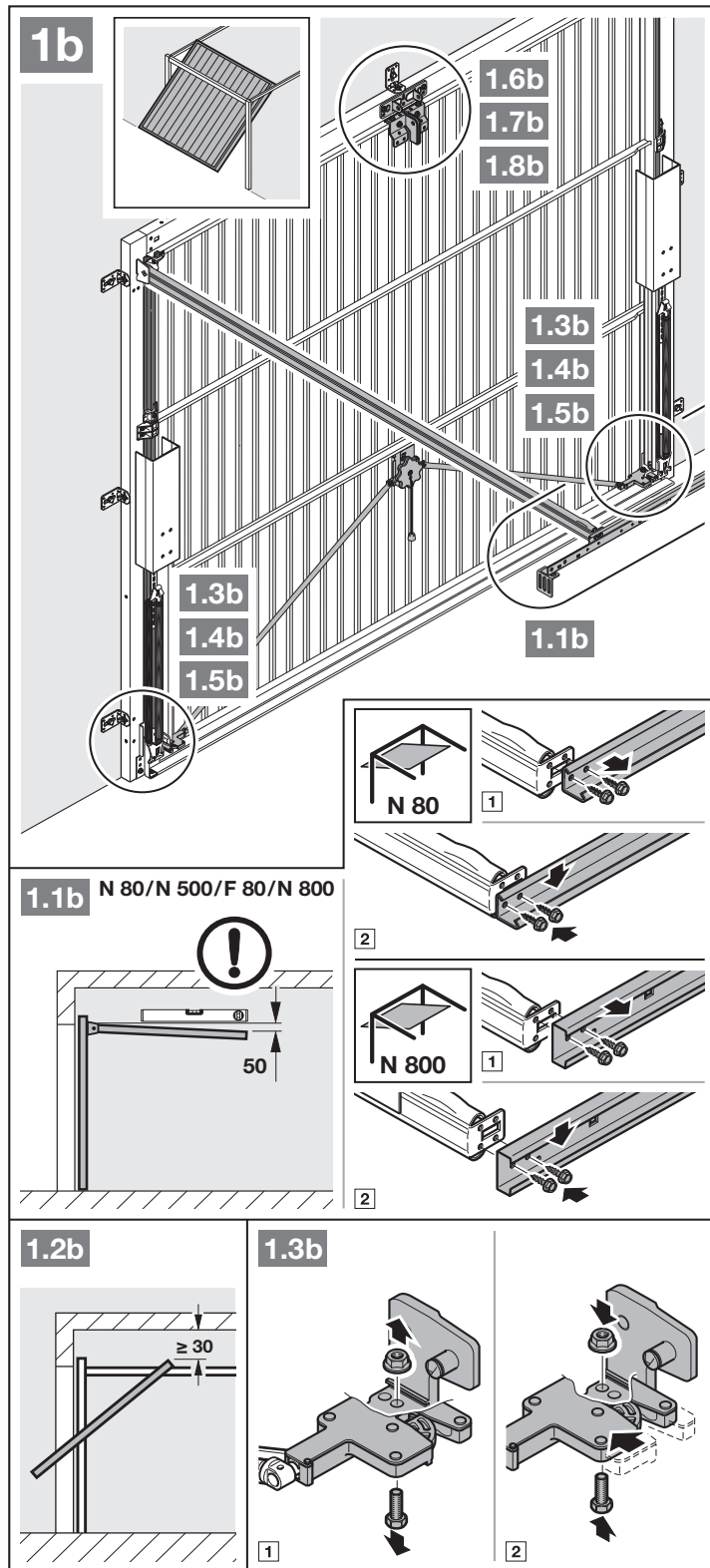




\* Termilise koormuse all olevate uste mõõt.

\*\* Termilise koormuse all oleva uste puhul pole lakke paigaldus võimalik.

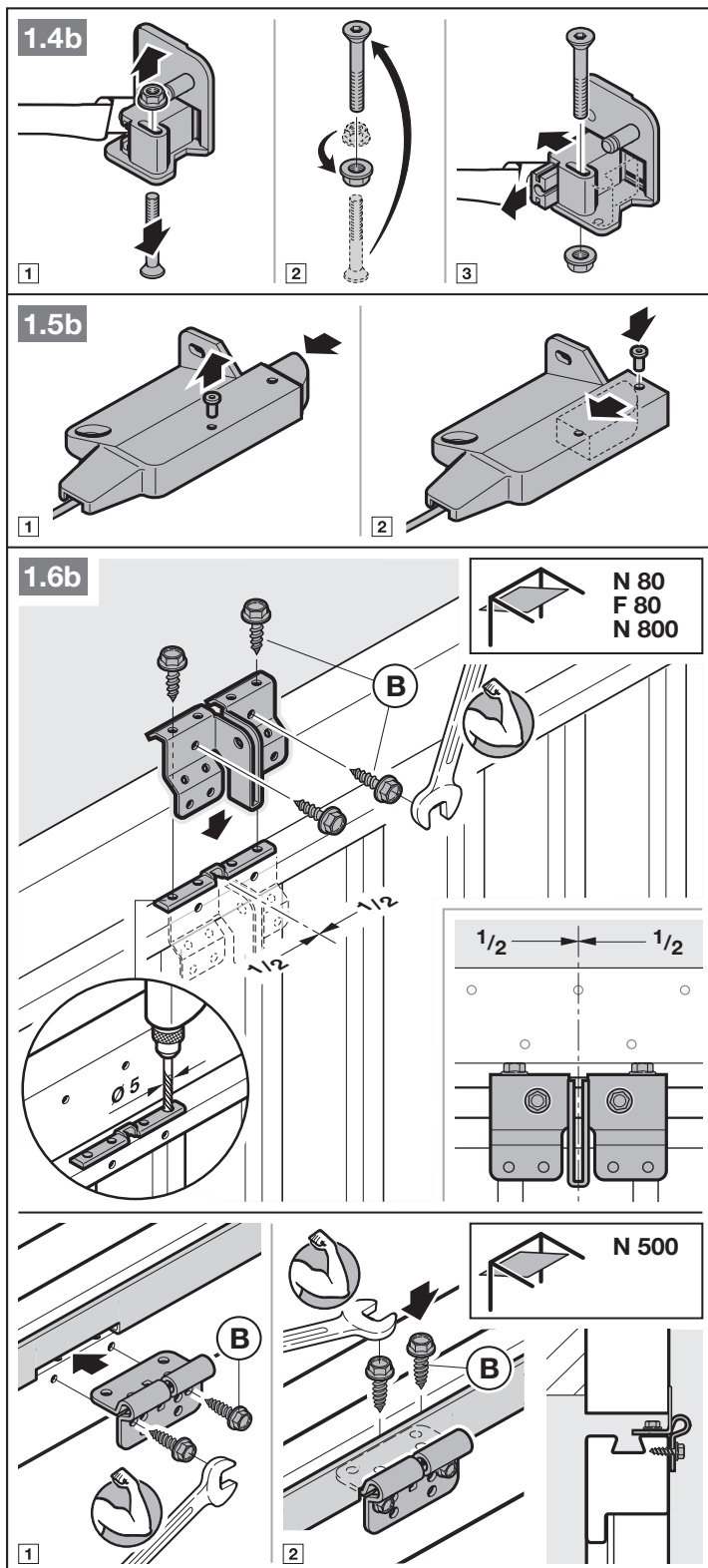
**TÄHELEPANU!** Thermoframe'i puhul pöörake tähelepanu uste vastavatele paigaldusandmetele!



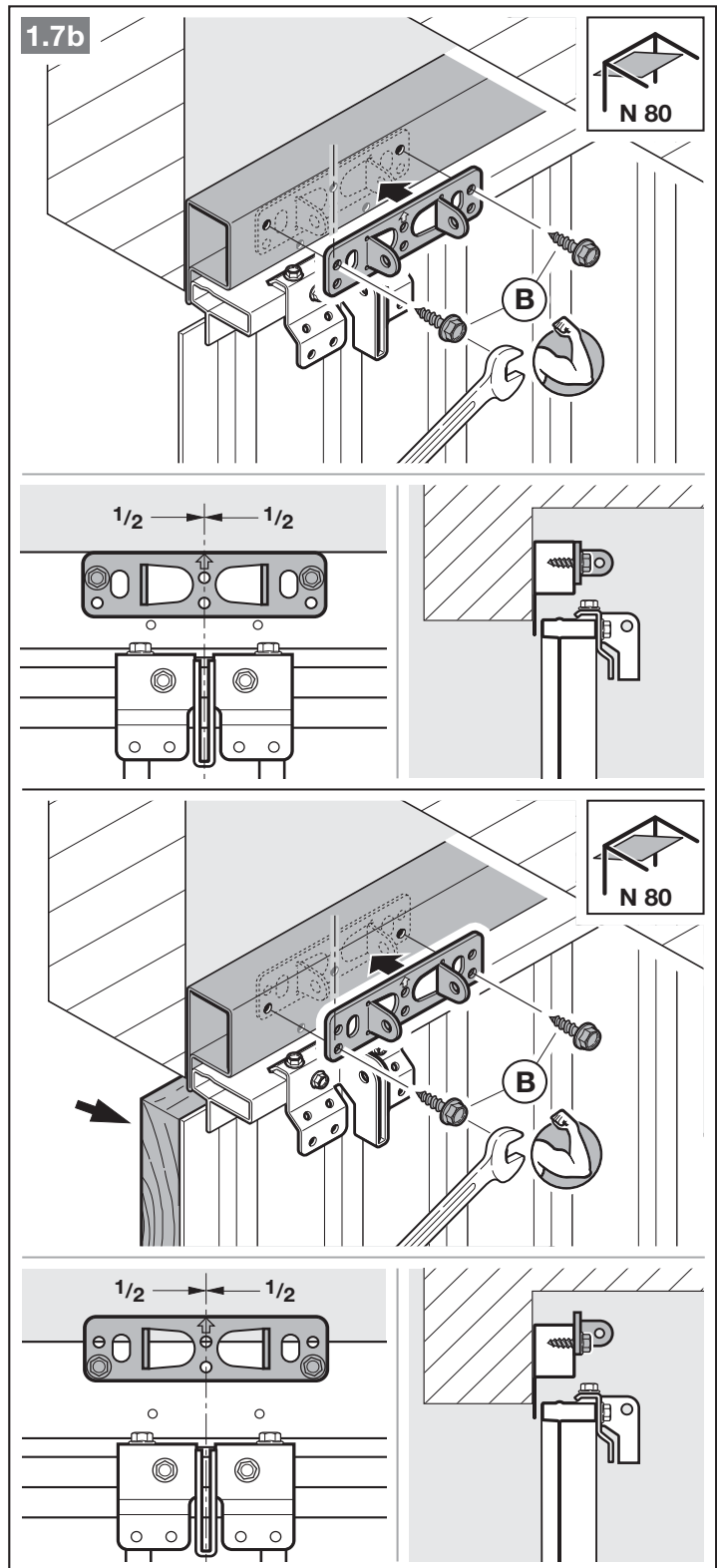
1. Vaba ruum ukse liikumise kõrgeima punkti ja lae vahel (ka ukse avamisel) peab olema **minimaalselt 30 mm**.
2. Mehhaanilised ukسلukud tuleb blokeerida (vaata pilt **1.3b**).



3. Ukse mehaanilised lukud tuleb blokeerida (vaata pildid **1.4b/1.5b**). Siin loetlemata uksemudelite puhul tuleb ukseriiv kohapeal fikseerida.



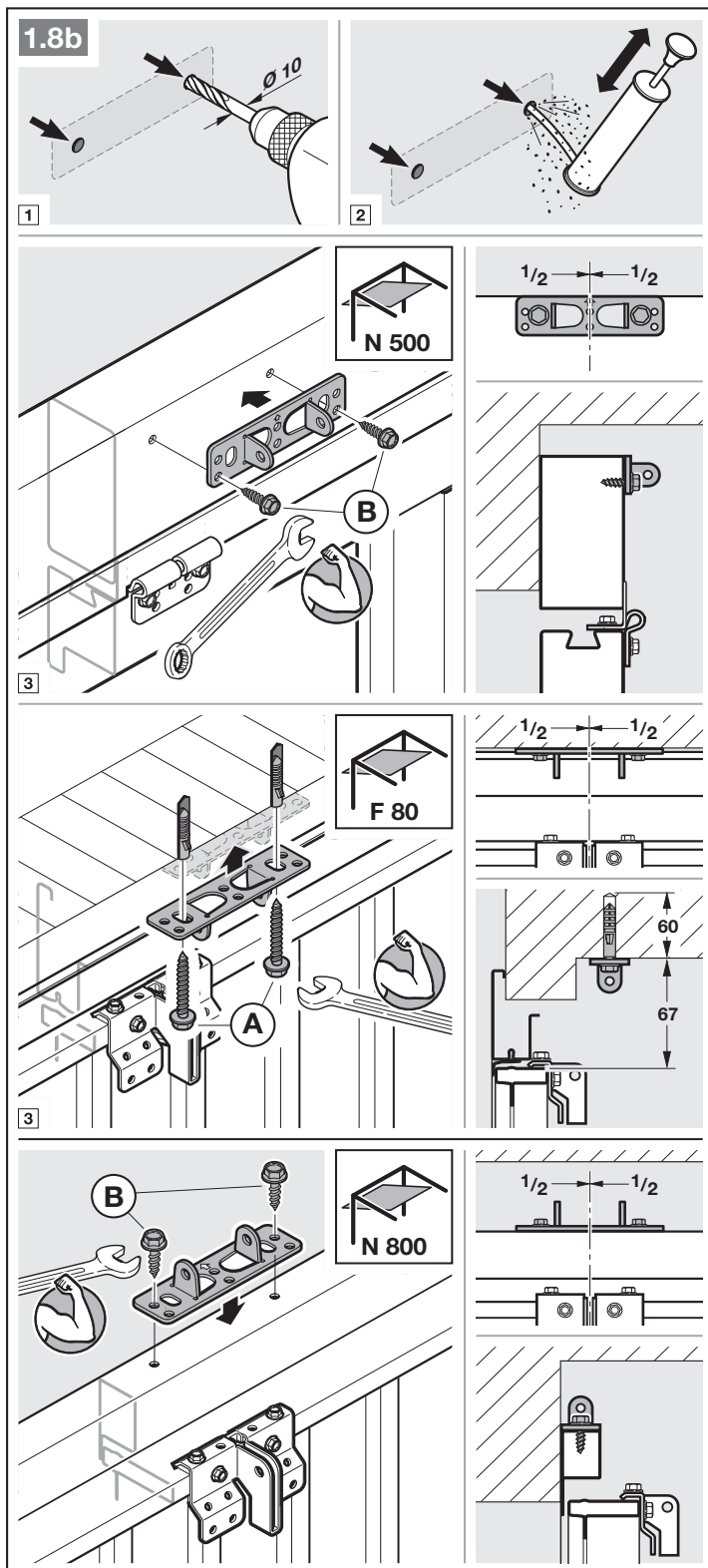
4. Erinevalt piltidel **1.6b/1.7b** toodust tuleb sepistatud käepidemega käänduste puhul sillusekonsool ning ukse ja ajami ühendusvarras paigaldada keskkohast ääre poole.

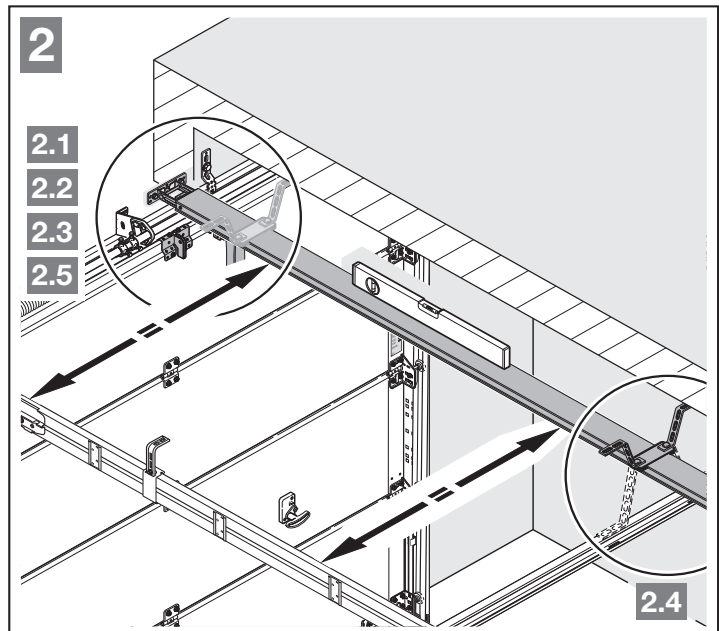


## 3.4 Juhiksiini paigaldamine

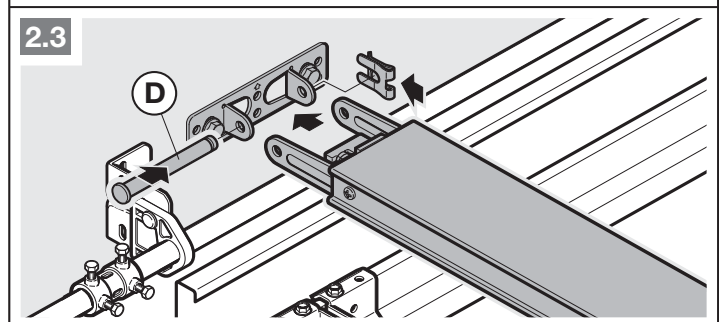
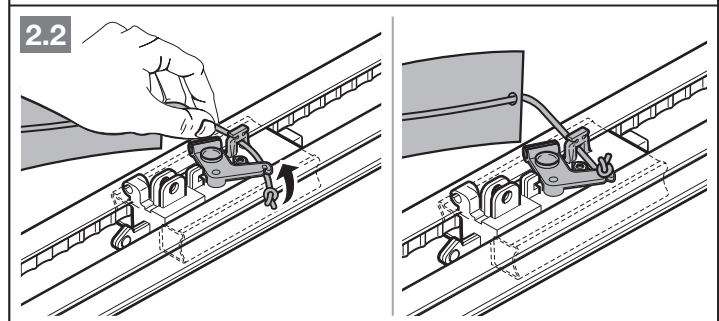
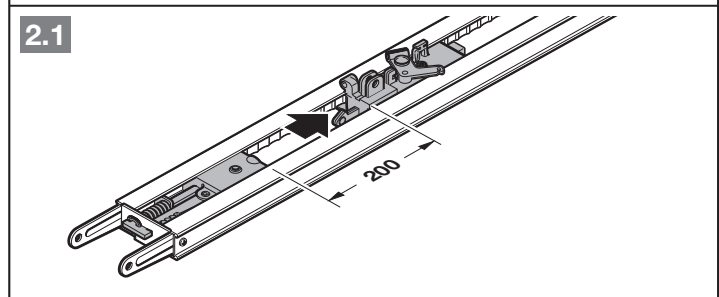
**MÄRKUS**

Sõltuvalt vastavast kasutusotstarbest kasutage garaažiuste ajamite jaoks üksnes meie poolt soovitatud juhiksiine (vaata tooteinformatsiooni)!



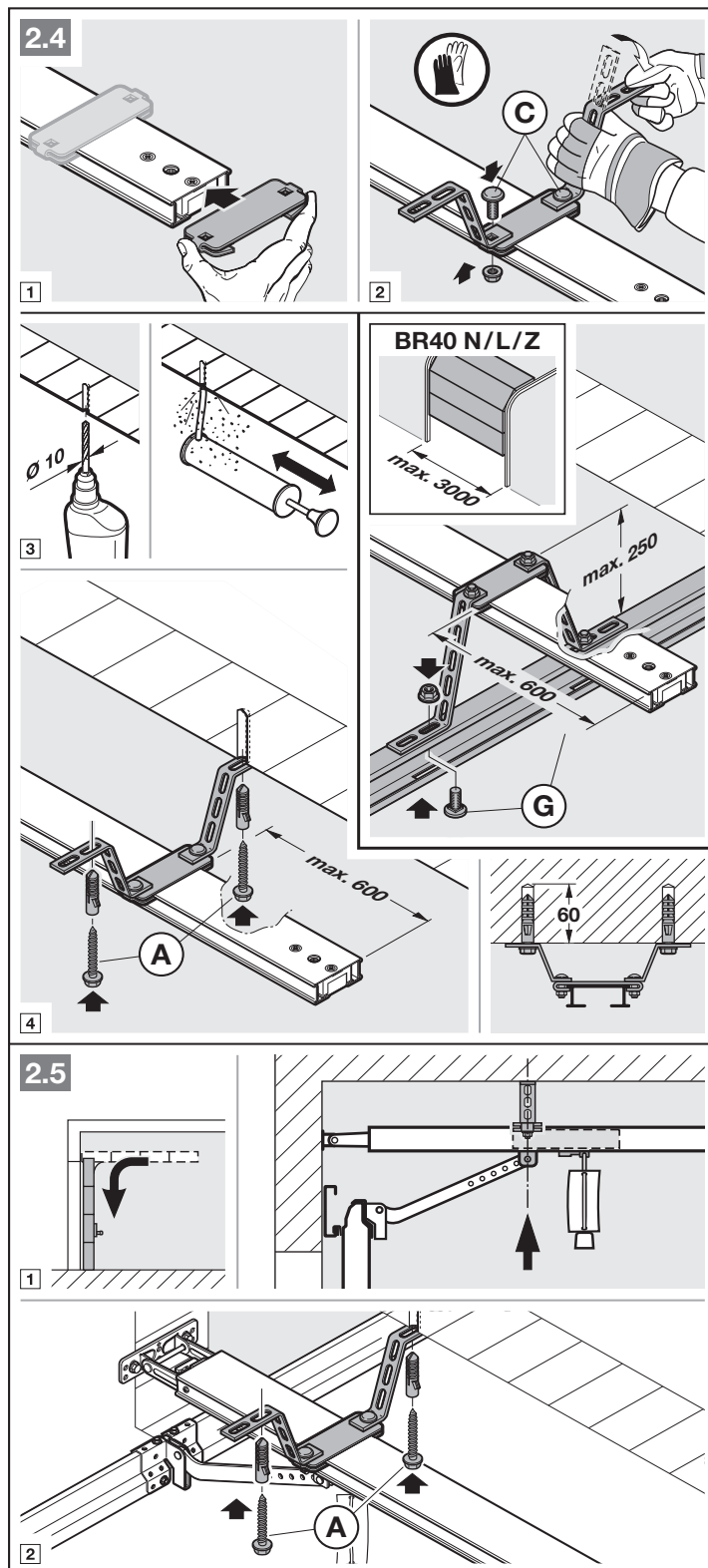


- Vajutage rohelinele nupule ja lükake juhtkelk ca 200 mm siini keskkohta suunas. See ei ole enam võimalik, kui piirajad ja ajam on paigaldatud.



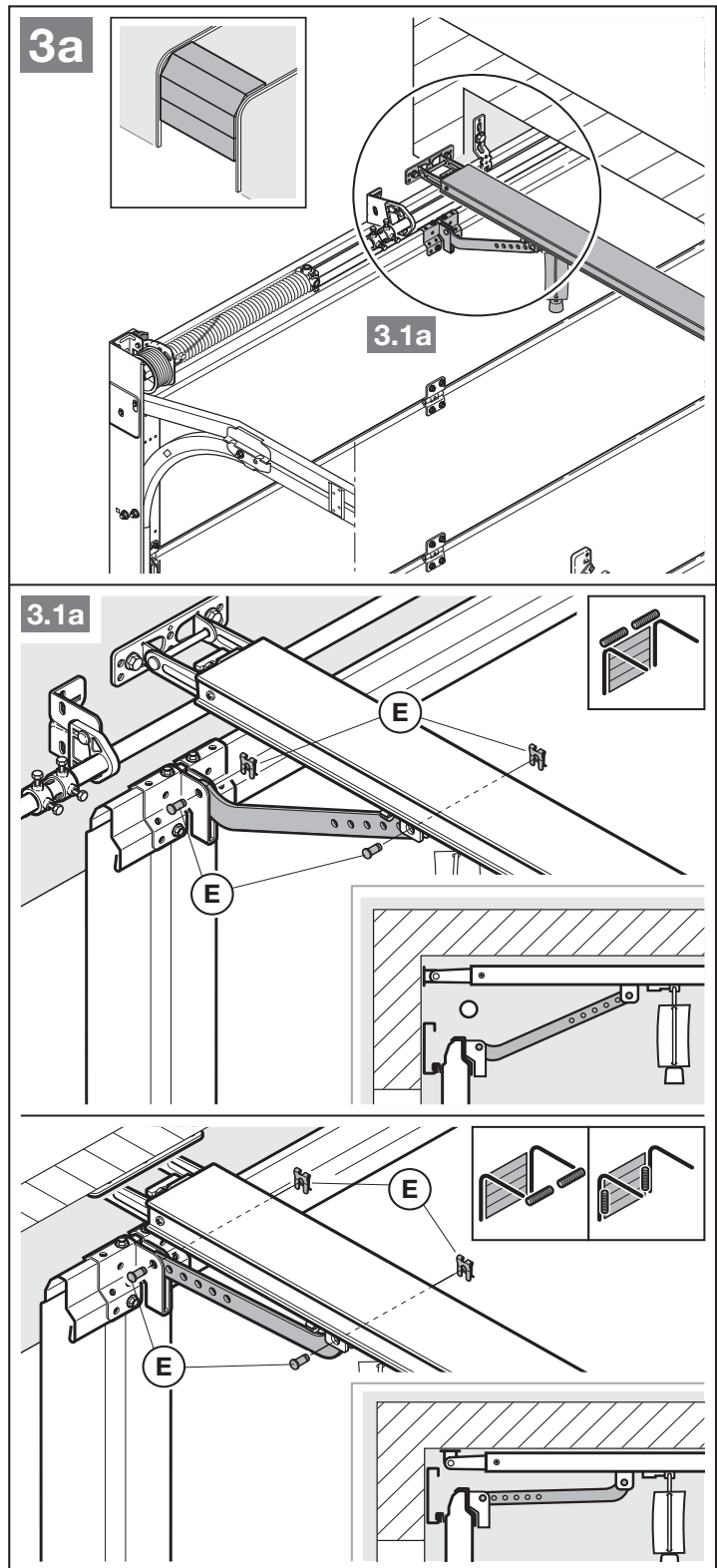
**MÄRKUS**

Mitmest osast koosnevate siinide puhul on soovituslik kasutada lisaks veel ka teist riputit (saadaval lisavarustusena).



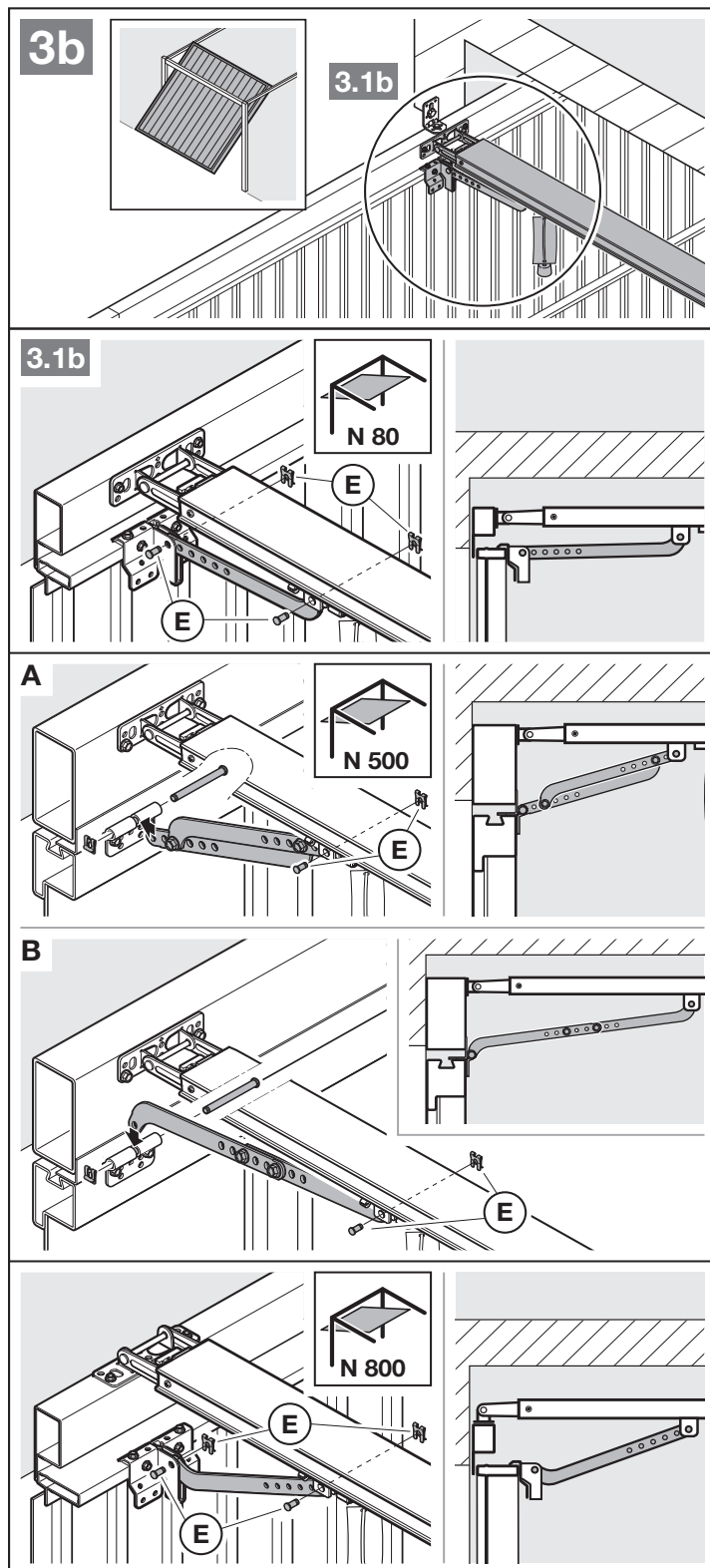
**MÄRKUS**

Sõltuvalt ukse tõsteviisist peab jälgima ukse ja ajami ühendusvarda paigaldussuunda.



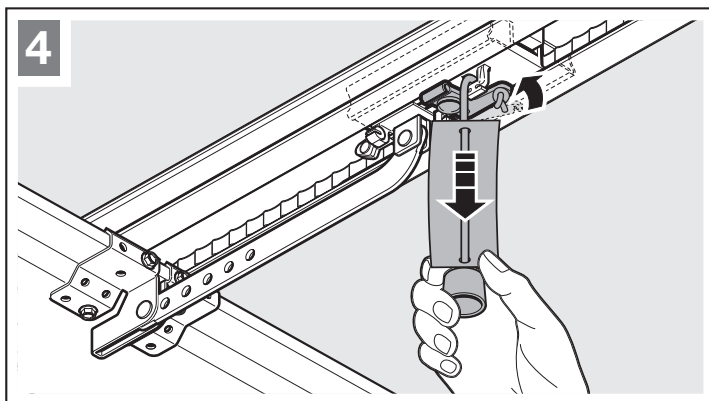
**MÄRKUS**

Sõltuvalt uksetüübist peab jälgima ukse ja ajami ühendusvarda paigaldussuunda.



## Käsitsi käitamisele ümber lülitamiseks

- ▶ Tõmmake mehaanilise vabasti nõõrist.



### 3.5 Lõppasendite kindlaksmääramine

Kui ust ei saa käsitsi lihtsalt soovitud lõppasendisse üks lahti või siis üks kinni lükata.

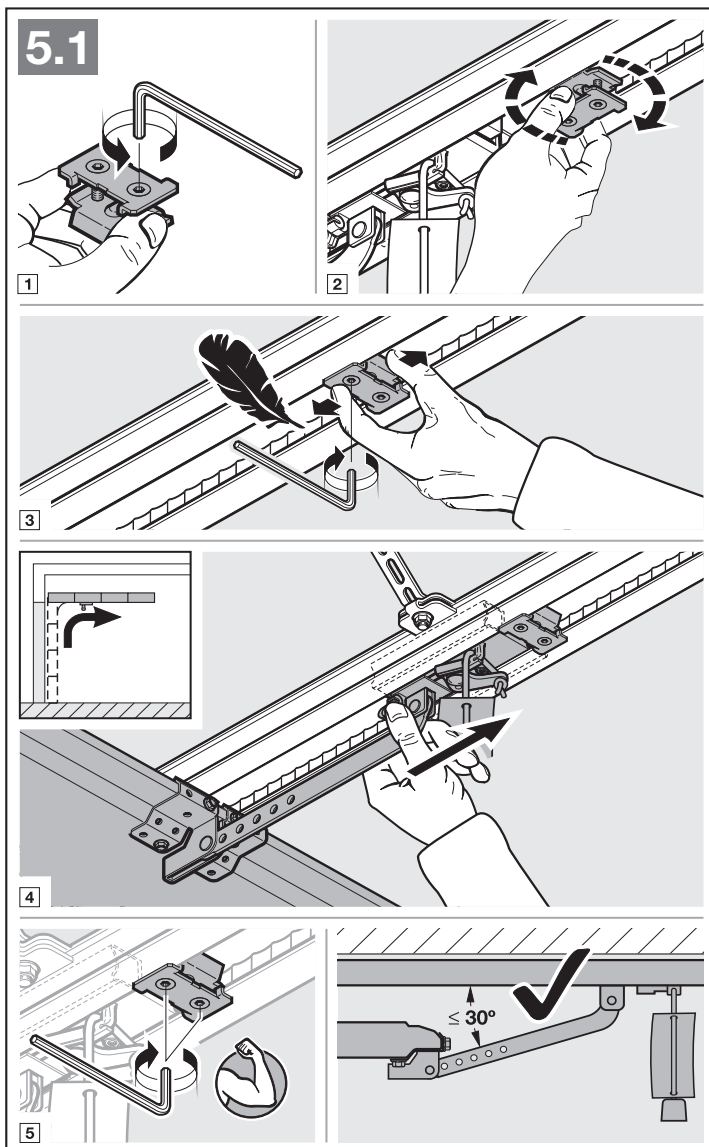
- ▶ Järgige peatükki 3.1!

#### 3.5.1 Ukse lõppasendipiiraja paigaldamine

1. Asetage piiraja lahtiselt ajamisiini juhtkelgu ja ajami vahele.
2. Lükake üks käsitsi lõppasendisse üks lahti.
3. Fikseerige lõppasendi piiraja.

#### MÄRKUS

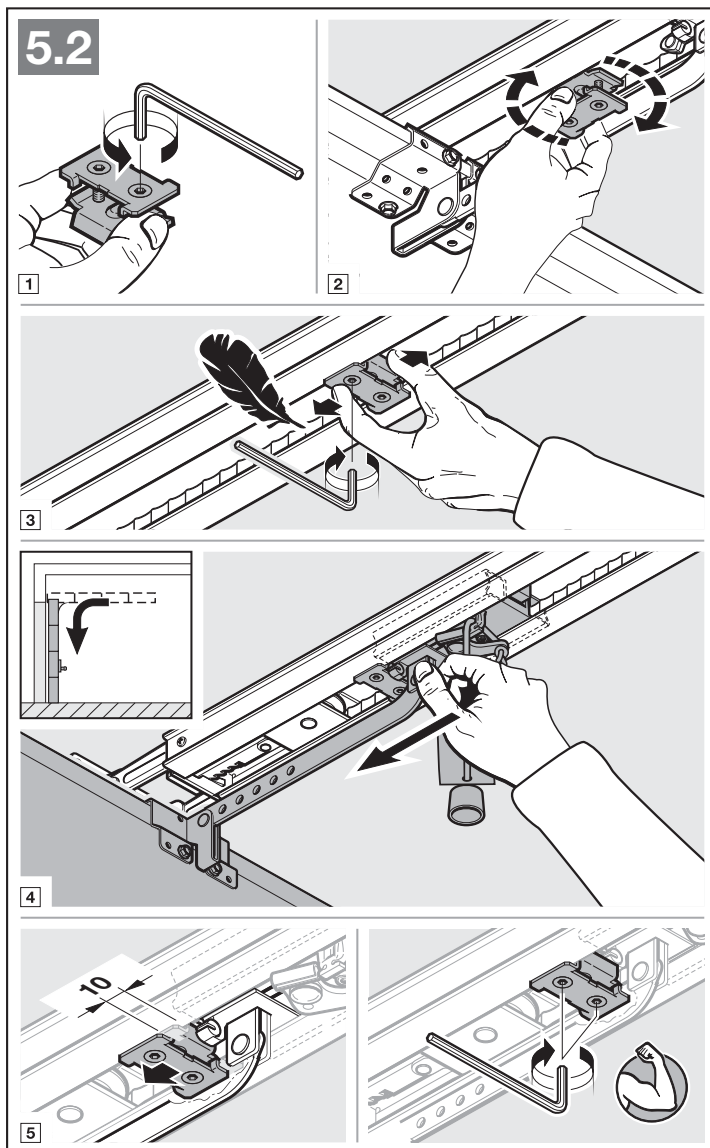
Kui üks ei saavuta lõppasendis täielikku läbisõidukõrgust, siis võib piiraja eemaldada. Nii saab kasutada integreeritud lõppasendi piirajat (ajamipeas).





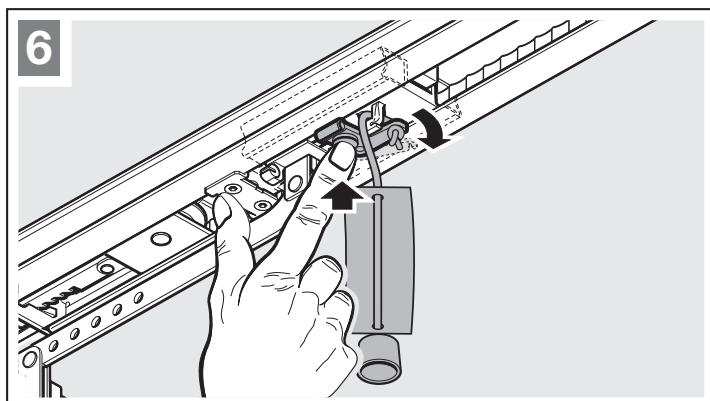
### 3.5.2 Kinnise ukse lõppasendipiiraja paigaldamine

1. Asetage piiraja lahtiselt ajamisiini juhtkelgu ja ukse vahele.
2. Lükake uks käsitsi lõppasendisse uks kinni.
3. Lükake piirajat ca 10 mm edasi suunas *uks kinni*.
4. Fikseerige lõppasendi piiraja.



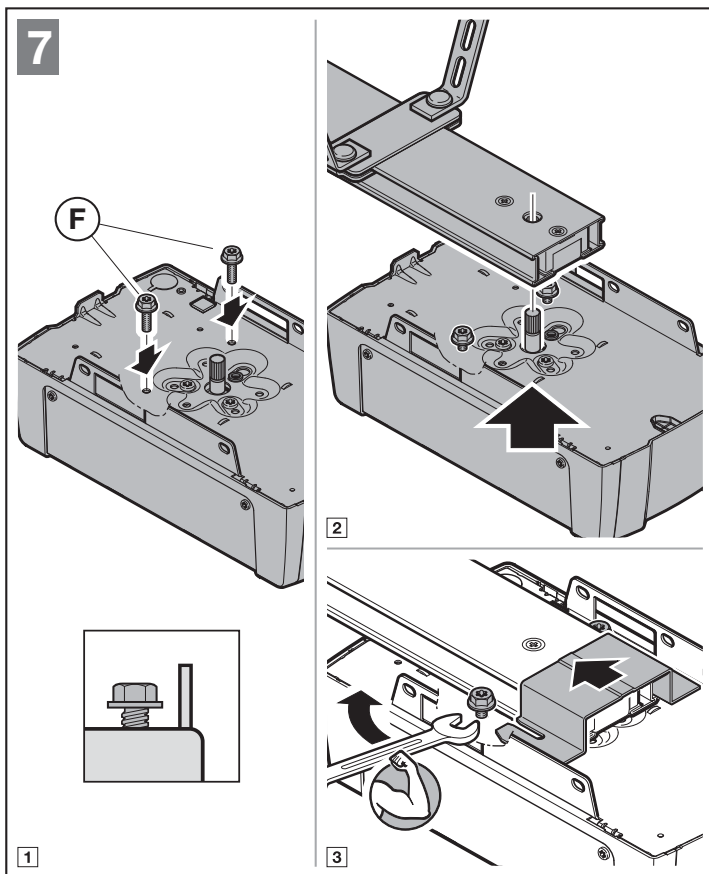
### Ajamiga käitamise ettevalmistus

- ▶ Vajutage juhtkelgul olevat rohelist nuppu.
- ▶ Liigutage ust käsitsi, kuni juhtkelk kuuldavalt vöölukku kinnitub.
- ▶ Järgige ohutusjuhiseid, mis on toodud peatükis 11 – *muljumisoht juhiksiinis*



### 3.5.3 Ajamipea paigaldamine

- Kinnitage ajamipea näidikuga ukse suunas.



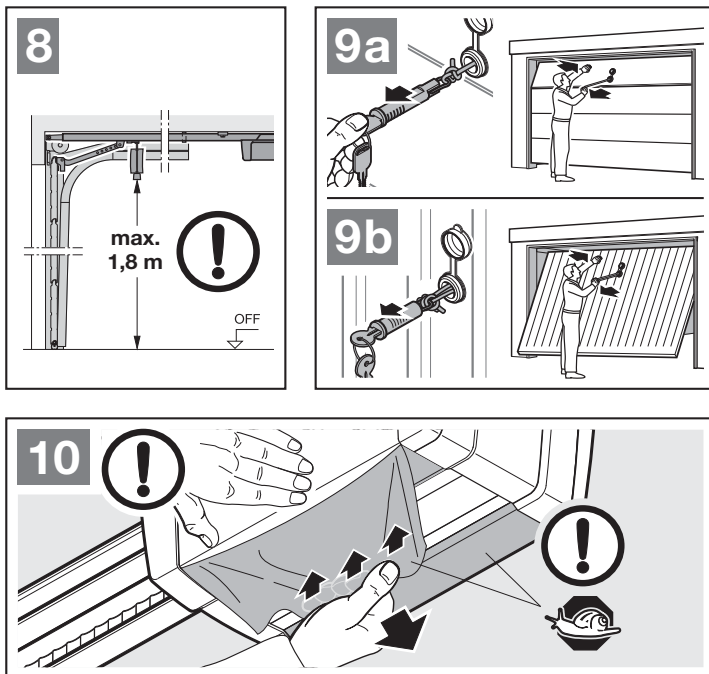
### 3.6 Avariivabastus

Mehhaanilise vabastuse nööri ei tohi asuda garaaži põrandast kõrgemal kui 1,8 m. Sõltuvalt garaažiukse kõrgusest võib olla vajalik nööri pikendada.

- Jälgige nööri pikendamisel seda, et see ei saaks sõiduki reelingute või muude sõiduki ja garaažiukse eenduvate osade külge kinni jääda.

Kui garaažil ei ole teist sissepääsu, siis tuleb paigaldada välja poole avariivabasti, millega saab lukustuse mehaaniliselt avada. Voolukatkestuse korral välistab avariivabastus olukorra, kus ei ole enam võimalik garaaži pääseda. Avariivabastus tuleb eraldi tellida.

- Kontrollige avariivabasti toimimist vähemalt kord kuus.



## 4 Paigaldus

- ▶ Järgige ohutusjuhiseid, mis on toodud peatükis 2.6.
  - Surmava elektrilöögi oht
  - Juhtkaablite häired
  - Juhtseadme ühendusklemmidesse juhitud väline pinge
- ▶ Eemaldage kate.

### 4.1 Ühendusklemmid

Kõikidel ühendusklemmidel on mitu kontakti (pilt 11):

- Minimaalne ristlõige:  $1 \times 0,5 \text{ mm}^2$
- Maksimaalne ristlõige:  $1 \times 2,5 \text{ mm}^2$

### 4.2 Tarvikute ühendamine

#### MÄRKUSED

- Seadmega ühendatavad elektrilised lisatarvikud võivad ajamit koormata **max 350 mA** ulatuses. Komponentide voolutarbimise leiate pildidelt.
- Seeria 3 lisatarvikud tuleb ühendada **HCP-adapteri HAP 1** abil.

BUS pistiku külge on võimalik ühendada erifunktsioonidega lisavarustus.

#### 4.2.1 Impulssfunktsiooniga lülitid

- ▶ Pilt 12

Paralleelselt on võimalik ühendada üks või mitu sulguva kontaktiga (potentsiaalivaba) lülitit, nt majasisest seinälülitit või võtilülitit.

#### Klemmide kasutus:

23	Signaal kanal 2	Osaline avamine
5	+24 V DC	
21	Signaal kanal 1	Impulss
20	0 V	

#### 4.2.2 Väline raadiovastuvõtja\*

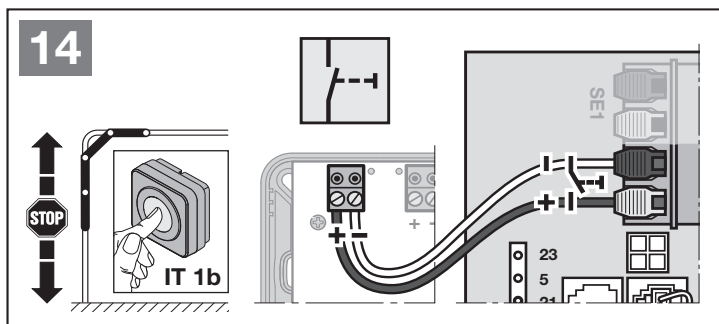
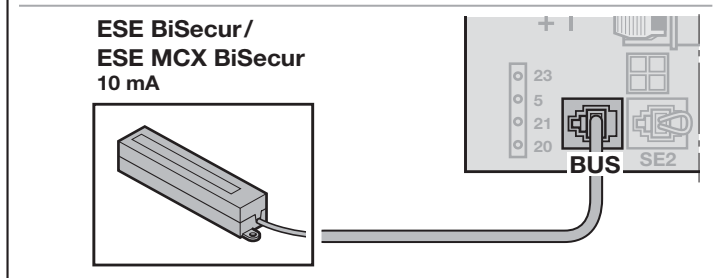
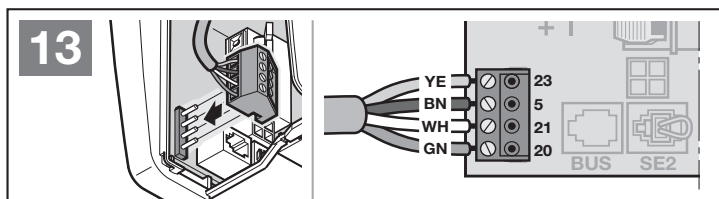
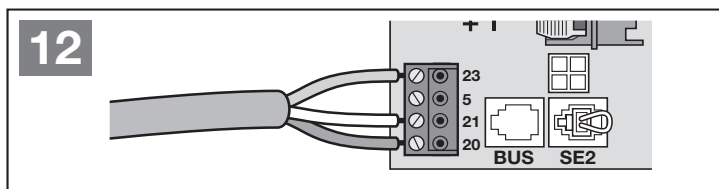
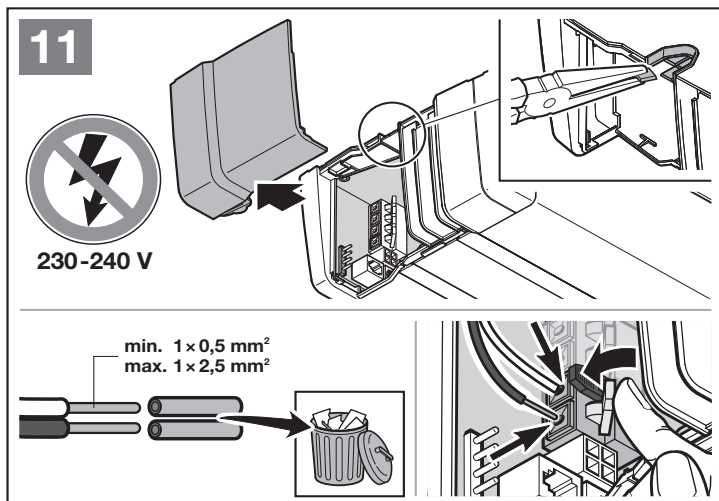
- ▶ Pilt 13 + peatükk 10

Sõltuvalt vastuvõtjast ühendage pistik vastava pistikupesaga või BUS-pistikuga.

#### 4.2.3 Impulsslüliti IT 1b\*

- ▶ Pilt 14

\* – Lisavarustus, ei kuulu standardvarustuse hulka!



4.2.4 Majasisene seinälüliti\*

► Pilt 15

**Impulslüliti garaažiukse liikumiste käivitamiseks või peatamiseks**

► Pilt 15.1

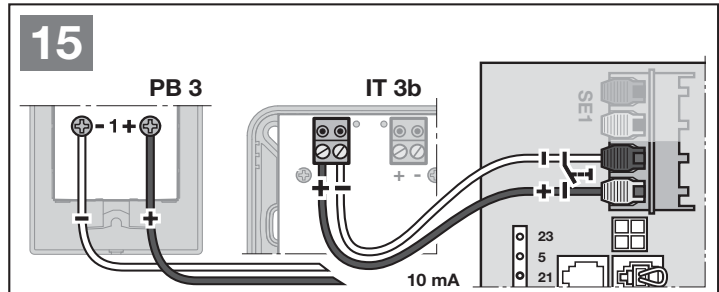
**Valguslüliti ajamivalgusti sisse- ja väljalülitamiseks**

► Pilt 15.2

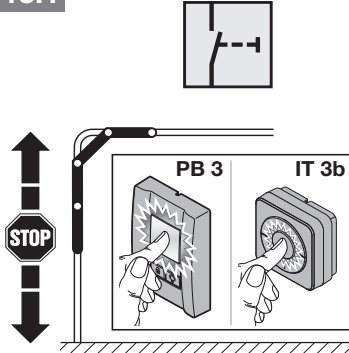
**Lüliti käituselementide sisse- ja väljalülitamiseks**

► Pilt 15.3

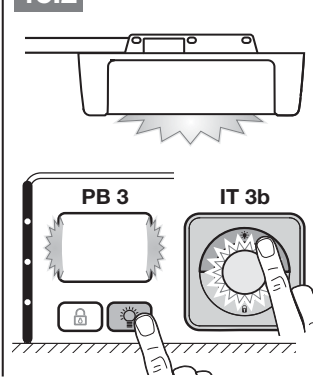
Valgust saab sisse ja välja lülitada.



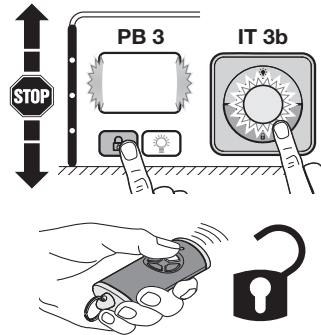
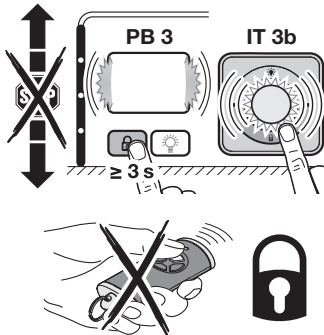
15.1



15.2



15.3



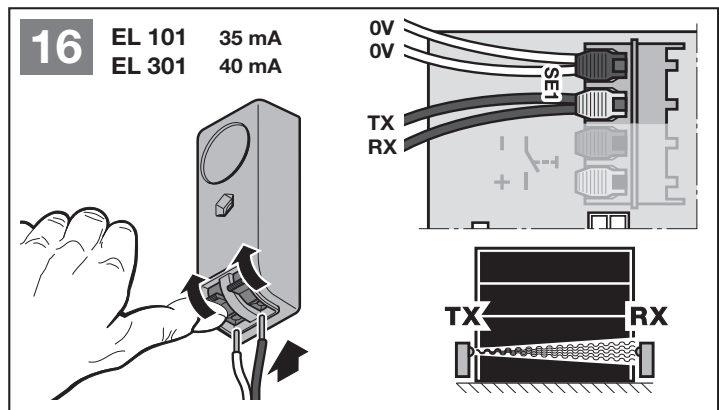
4.2.5 2-soonelise kaabliga fotosilm\* (dünaamiline)

► Pilt 16

**MÄRKUS**

Järgige paigaldamisel fotosilmade juhendit.

Fotosilma käivitumisel peatub ajam ja järgneb garaažiukse turvatagasijooks lõppasendisse garaažiuks lahti.

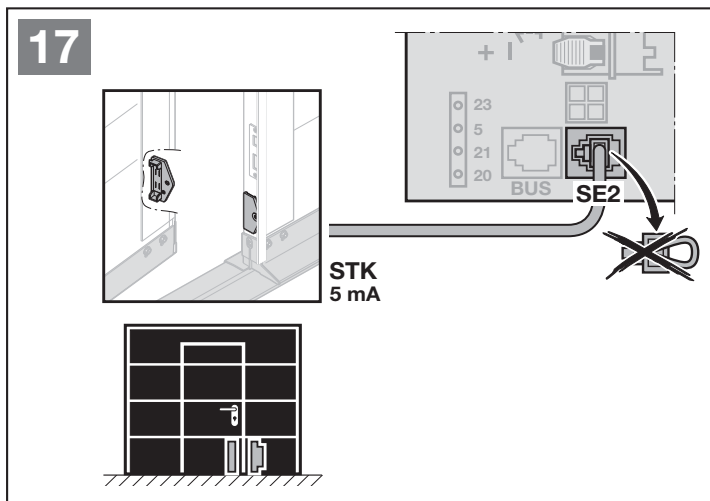


\* – Lisavarustus, ei kuulu standardvarustuse hulka!

#### 4.2.6 Testfunktsiooniga jalgvärava kontakt\*

##### ► Pilt 17

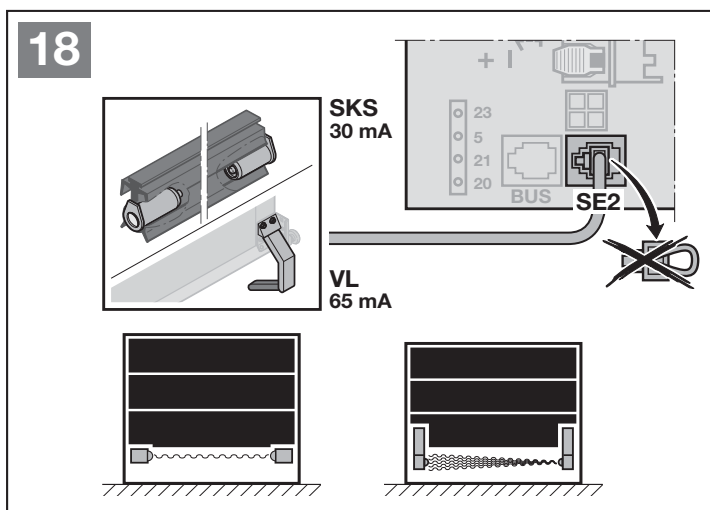
Kui garaažiukse avanemise ajal avatakse jalgvärava kontakt, peatub ajam kohe ja katkestab püsivalt garaažiukse liikumise.



#### 4.2.7 Turvaserv\*

##### ► Pilt 18

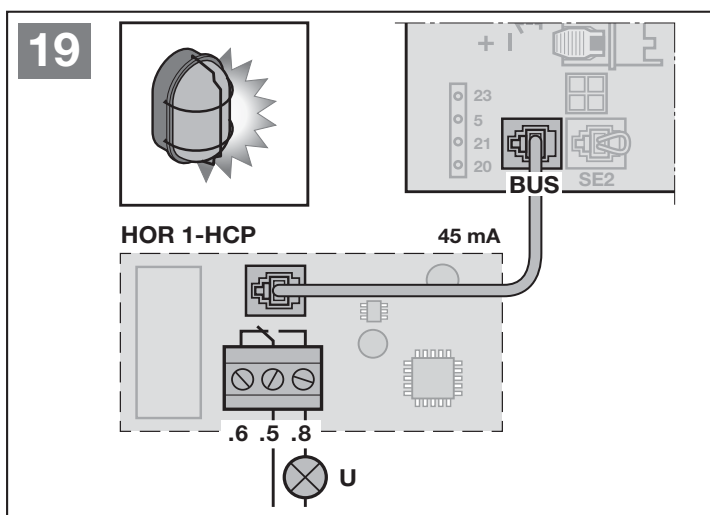
Turvaserva käivitumisel peatub ajam ja järgneb garaažiukse turvatagasisjooks garaažiukse lõppasendisse AVATUD.



#### 4.2.8 lisarelee\*

##### ► Pilt 19 ja peatükk 6.1.12

Lisarelee on vajalik välise valgusti või signaallambi ühendamiseks.

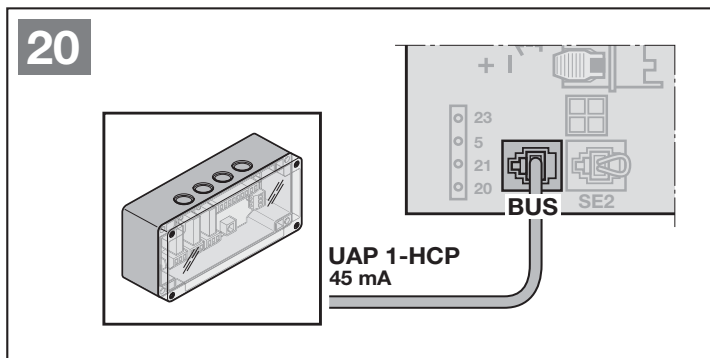


\* – Lisavarustus, ei kuulu standardvarustuse hulka!

#### 4.2.9 Universaaladapter-trükkplaat\*

► Pilt 20 ja peatükk 6.1.12

Universaaladapter-trükkplaati saab kasutada täiendavate lisafunktsioonide jaoks.



#### 4.2.10 Avariitoiteaku\*

► Pilt 21

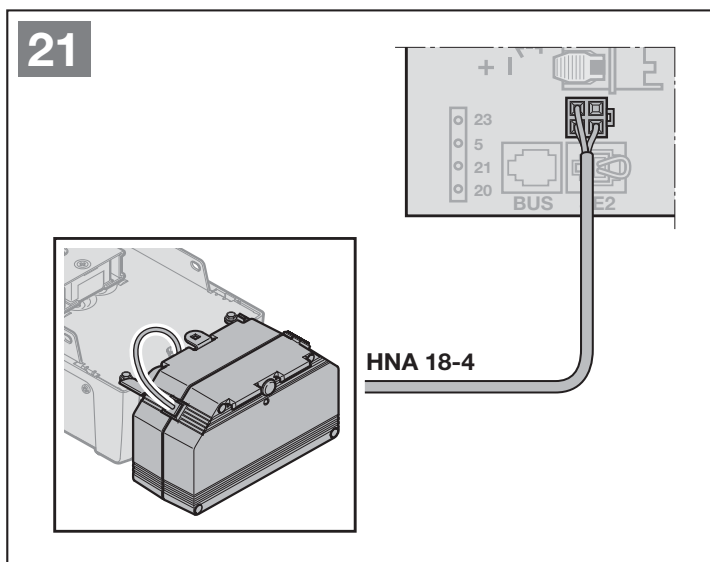
Garaažiuksse käitamiseks voolukatkestuse korral on võimalik ühendada lisavarustusse kuuluv avariitoiteaku. Ümberlülitamine akutoitele toimub automaatselt. Ajamivalgustuse juures põleb akutoite ajal vähem LED-lampe.

#### ⚠ HOIATUS

##### Garaažiuksse ootamatust liikumisest lähtuv vigastusoht

Uksse ootamatu liikumine võib olla tingitud sellest, et hoolimata vooluvõrgust eemaldatud toitekaablist on seadmega ühendatud avariitoiteaku.

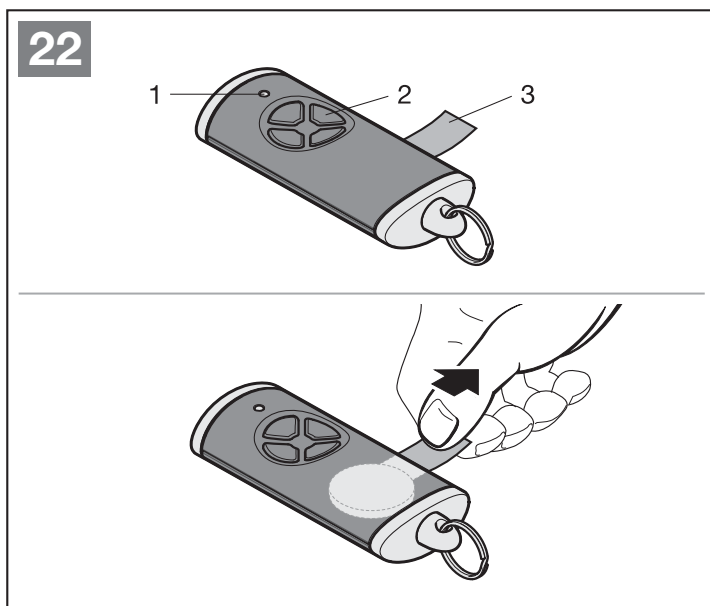
- Tõmmake kõikide tööde teostamisel ukseüsteemi juures toitepistik ja avariitoiteaku pistik välja.



#### 4.2.11 Kaugjuhtimispuult

► Pilt 22

- 1 LED, kahevärviline
- 2 Kaugjuhtimispuuldi nupud
- 3 Patarei isolaatorkile



\* – Lisavarustus, ei kuulu standardvarustuse hulka!

## 5 Kasutuselevõtt

- ▶ Lugege ja järgige enne kasutuselevõttu peatükis 2.7 ja 2.9 olevaid ohutusjuhiseid.

Õppekäituste ajal häälestatakse ajam toimima just selle konkreetse garaažiuksega. Selgeks õpitakse liikumistee pikkus, avamiseks ja sulgemiseks vajalik jõud ja tuvastatakse ühendatud ohutusseadised automaatselt ning need andmed salvestatakse voolukatkestuse eest kaitstult. Need andmed kehtivad ainult antud garaažiukse kohta.


### MÄRKUSED



- Kaugjuhtimispuult peab olema töökorras (vaata peatükk 4.2.11).
- Juhtkelk peab olema ühendatud.
- Ohutusseadiste toimimisalas ei tohi asuda takistusi.
- Ohutusseadised peavad olema eelnevalt paigaldatud ja ühendatud.
- Kui hiljem ühendatakse täiendavaid ohutusseadiseid, siis tuleb taastada tehaseseadistused.
- Õppekäituste ajal liikumistee ja vajalike jõudude õppimiseks ei ole ühendatud turvaseadmed ja jõu piiramine aktiivsed.
- Liikumistee õppimisel liigub ajam vähendatud kiiruse režiimis.

### Ajamivalgusti:

Kui ajam on õpetamata, siis põleb ajamivalgusti 60 sekundit, niipea kui pistik ühendatakse pistikupessa.

#### 5.1 Ajami õpetamine

 <b>ETTEVAATUST</b>
<p><b>Valesti valitud ajamitüübist lähtuv muljumisoht</b></p> <p>Valesti valitud garaažiukse tüübi puhul eelseadistatakse ajam valede väärtustega. Garaažiuksesüsteemi ebakorrekse toimise tõttu võivad inimesed vigastada saada.</p> <ul style="list-style-type: none"> <li>▶ Valige ainult see menüü, mis vastab teie olemasolevale garaažiuksesüsteemile.</li> </ul>



- ▶ Pilt 23
1. Ühendage toitepistik pistikupessa.  
Näidikul
    - põleb 1 sekund näit **8.8.**,
    - Seejärel põleb pidevalt **U**.
  2. Vajutage nupule  või  ja valige olemasolev ukse tüüp.

### Uksetüübid:




- | Menüü      | Ukse tüüp  |
|------------|--|
| <b>01.</b> | = Sektsioonuks                                     |
| <b>02</b>  | = Käänduks <sup>1)</sup>                           |
| <b>03</b>  | = Külgmise sektsioonuks, garaaži pendelkiiluga uks |
| <b>04</b>  | = Tõstuks <sup>2)</sup>                            |
| <b>05</b>  | = Garaaži lae alla avanev uks                      |

1) väljapoole käänduv uks

2) sissepoole tõstetav uks

3. Vajutage nupule .
  - Näit **L** põleb.
4. Vajutage nupule .
  - Uks avaneb ja peatub veidi enne lõppasendit uks lahti. Näit **L<sup>-</sup>** vilgub.
  - Uks teostab automaatselt 3 tervikliku tsükli (ukse liikumine kinni/lahti). Näit **L<sub>-</sub>** vilgub suunas uks kinni.  
Näit **L<sup>-</sup>** liigub suunas uks lahti.  
Õpetatakse liikumistee, vajalikud jõud ja ühendatud turvaseadmed.  
Õppekäituste ajal ajamivalgusti vilgub.
    - Uks jääb lõppasendis uks lahti seisma.  
Ajamivalgusti põleb pidevalt.

### Õppekäituste katkestamiseks:

- ▶ Vajutage ühele nuppudest , ,  või välisele impulssfunktsiooniga käituselemendile. Näidikul põleb sellisel juhul näit **U**, ajam on õpetamata.

### Õpetatud jõudude näidik

Pärast õppekäituse põleb üks number. See näitab maksimaalset määratud jõudu.

Väärtus ütleb järgmist:

- 0-2** Optimaalsed jõutingimused.  
Garaažiuksesüsteem liigub kergesti.
- 3-9** Halvad jõutingimused.  
Garaažiuksesüsteemi tuleb kas kontrollida või järelereguleerida.

Ajam lülitub automaatselt kaugjuhtimispultide õppimise menüüsse.

Igale kaugjuhtimispuldi nupule vastab kindel raadiokood.

- ▶ Järgige ka peatükki 8.

Näidikul vilgub näit **11**.

#### Raadiokoodi (impulss) õppimiseks:

5. Vajutage kaugjuhtimispuldi nuppu, mille raadiokoodi soovite edastada, ja hoidke seda vajutatuna.

##### Kaugjuhtimispult:

- LED-lambis põleb 2 sekundit sinine tuli ja kustub seejärel.
- Pärast 5 sekundi möödumist vilgub LED-lambis vaheldumisi punane ja sinine tuli. Edastatakse raadiokood.

##### Ajam:

Kui vastuvõtja tuvastab kehtiva raadiokoodi, vilgub näidikul kiiresti näit **11**.

6. Laske kaugjuhtimispuldi nupp lahti.  
**Kaugjuhtimispult on õpetatud ja töövalmis.**  
Näidikul vilgub normaalselt näit **11**.  
Lisakaugjuhtimispulte on võimalik siduda 25 sekundi jooksul.

#### Täiendavate raadiokoodide (impulss) õppimiseks:

- ▶ Korrake sammu **5 + 6**.

#### Raadiokoodide õppimise enneaegseks katkestamiseks:

- ▶ Vajutage nupule **PRG**.

#### Kaugjuhtimispultide õppimine täiendavate funktsioonide jaoks:

- ▶ Vajutage nupule **^** ja valige:

Menüü <b>12</b>	Valgustus
Menüü <b>13</b>	Osaline avamine
Menüü <b>14</b>	Suunavalik garaažiuks lahti
Menüü <b>15</b>	Suunavalik garaažiuks kinni
Menüü <b>16</b>	homee Brain

7. Vajutage nupule **PRG** ja sisenege programmeerimisrežiimi.  
Näidikul vilgub näit **12, 13, 14, 15** või **16**.
8. Teostage sammud **5 + 6** nagu raadiokoodi impulsi puhul.

#### Kui te ei soovi rohkem kaugjuhtimispulte siduda:

1. Valige nuppudega **^**/**v** menüü **00**.
2. Vajutage nupule **PRG**.  
Ajam lülitub tavarežiimi.

##### Või

- ▶ 25 sekundi jooksul ei tehta ühtegi sisestust (kontrollaeg).

Õpitud ohutusseadised on aktiivsed ja menüüdes aktiveeritud.

#### Ajam on töökorras.

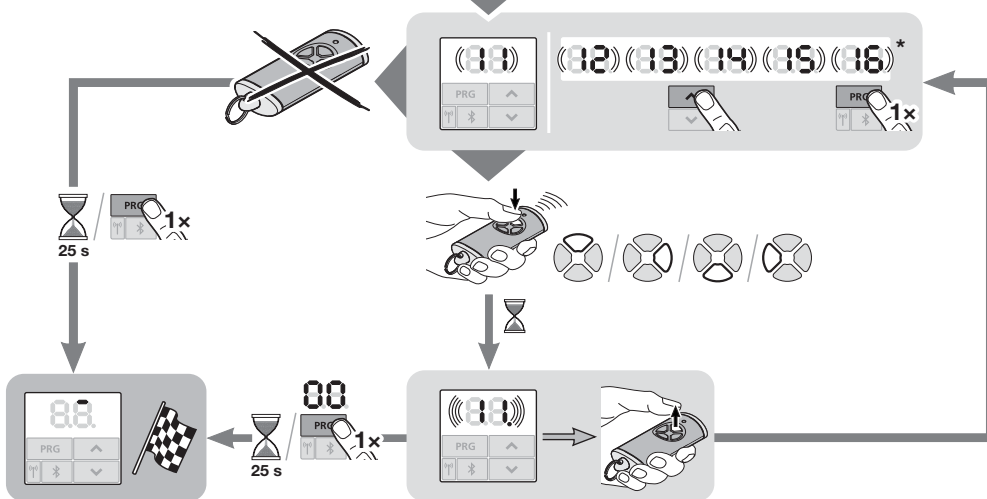
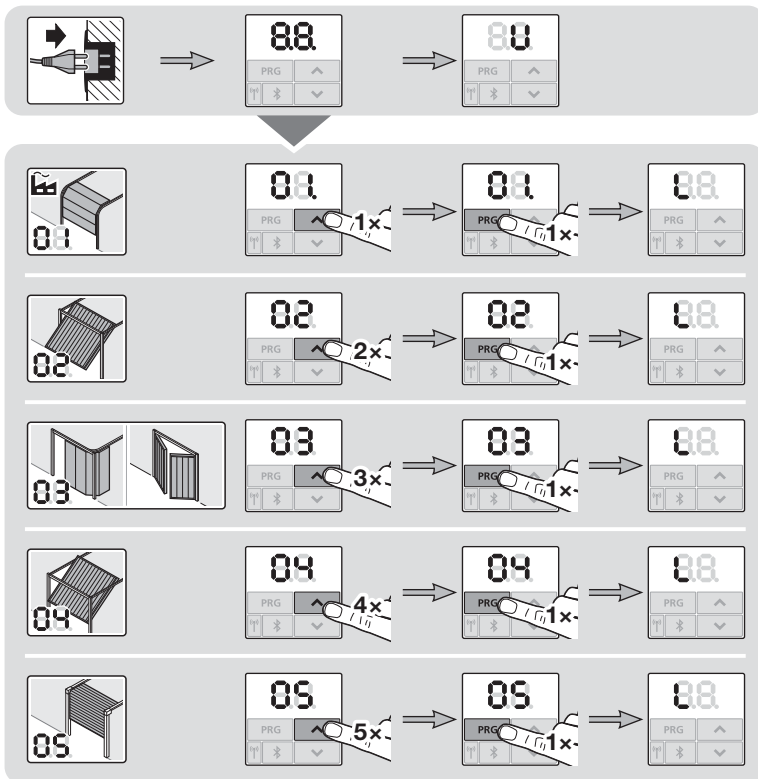
#### Kontrollaja möödumine

Kui kaugjuhtimispuldi õppimisel möödub kontrollaeg (25 sekundit), siis lülitub ajam automaatselt programmeerimisrežiimi. Kaugjuhtimispuldi registreerimiseks tuleb siis valida vastav menüü käsitsi.

- ▶ Peatükk 6.1.4



23



\* Kaugjuhtimispuhldi õpetamist vaata peatükist 6.1.4, lehekülj 105

## 6 Menüü

### MÄRKUSED

- Menüü **00** on esimene nähtav menüü programmeerimisrežiimis.
- Menüü **00** on programmeerimisrežiimist väljumiseks.
- Menüüd **01–09** on ligipääsetavad ainult esmakordsel kasutuselevõtul.
- Peale edukat kasutuselevõttu on nähtavad ainult menüüd **10–38**.
- Punkt menüünumbri kõrval näitab aktiivset menüüd.

### Programmeerimisrežiimi käivitamine:

- ▶ Vajutage 5 sekundi jooksul nupule **PRG**, kuni näidikul kuvatakse näit **00**.

### Menüü valimine:

- ▶ Valige nuppudega **^**/**∨** soovitud menüü. Nuppude **^**/**∨** vajutamine ja vajutatuna hoidmine võimaldab kiiremat valimist.

### Ühe funktsiooniga menüü aktiveerimine:

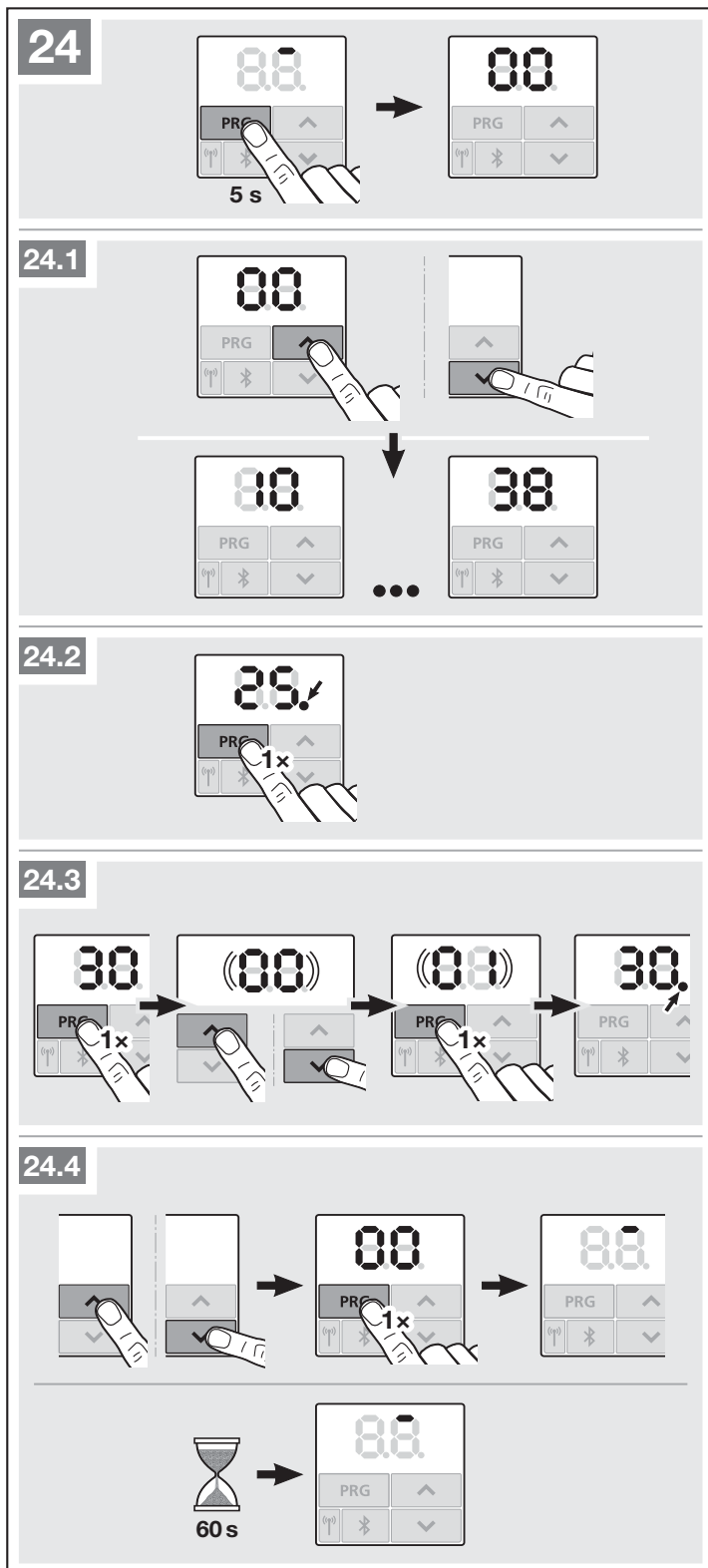
- ▶ Vajutage nupule **PRG** 1. Menüü on otsekohe aktiveeritud. Punkt menüünumbri kõrval põleb.

### Muudetavate parameetritega menüü aktiveerimine:

1. Vajutage nupule **PRG** 1 kord. Aktiivne parameeter vilgub.
2. Valige nuppudega **^**/**∨** soovitud parameeter.
3. Vajutage nupule **PRG** 1 kord. Parameeter on otsekohe aktiveeritud. Menüünumber põleb.

### Programmeerimisrežiimist väljumine:

1. Valige nuppudega **^**/**∨** menüü **00**.
  2. Vajutage nupule **PRG**.
- Või**
- ▶ 60 sekundi jooksul ei tehta ühtegi sisestust (kontrollaeg). Kõik andmed on salvestatud. Ajam lülitub tavarežiimi.



## 6.1 Menüüde kirjeldus

Ülevaate kõikidest menüüdest tabeli kujul leiata peatükist 19, alates leheküljelt 126.

### 6.1.1 Laiendatud menüüd

Lisaks siin kirjeldatud menüüdele **01–37** ja vastavatele parameetritele on võimalik teha veel täiendavaid seadistusi, nt

- Kiiruse muutmine
- Jõupiirangu muutmine
- Rihmakoormuse muutmine
- Ohutus-tagasiliikumise piir muutmine
- Ohutusseadiste toimimissuund ja käitumine nende rakendumisel
- Ohutuspositsiooni muutmine ilma ohutusseadiseta

Pöörduge nende seadistuste tegemiseks oma edasimüüja poole.

### MÄRKUS

Seadistusi, millega muudetakse tehaseseadistusi, võivad teha ainult vastava ala spetsialistid.

### 6.1.2 Menüü 01-06: uksetüübid

Menüüd **01 – 06** on vajalikud ainult siis, kui ajam esmakordselt kasutusele võetakse. Need menüüd on ligipääsetavad ainult esmakordsel kasutuselevõtul või peale seadme lähtestamist tehaseseadistustele.

Kui valite välja uksetüübi, siis on kõik garaažiuksepspetsiifilised väärtused automaatselt eelseadistatud, nagu nt:

- Kiirused,
- Sujuv seiskumine,
- Käitumine ohutusseadiste rakendumisel,
- Ohutus-tagasiliikumise piirid,
- jne.

Ülevaade uksetüüpidest on ära toodud peatükis 5.1.

### 6.1.3 Menüü 10: Õppekäitused

► Järgige peatükis 5 toodud juhiseid.

Õppekäitus tuleb teha pärast

- hooldus- või remonditöid,
- garaažiukse konstruktsiooni muutmist.

### Õppekäitused tarneolekus:

Esmakordsel kasutuselevõtul (peatükk 5) viiakse kõik õppekäitused automaatselt läbi.

**Õppekäituste käivitamiseks:**

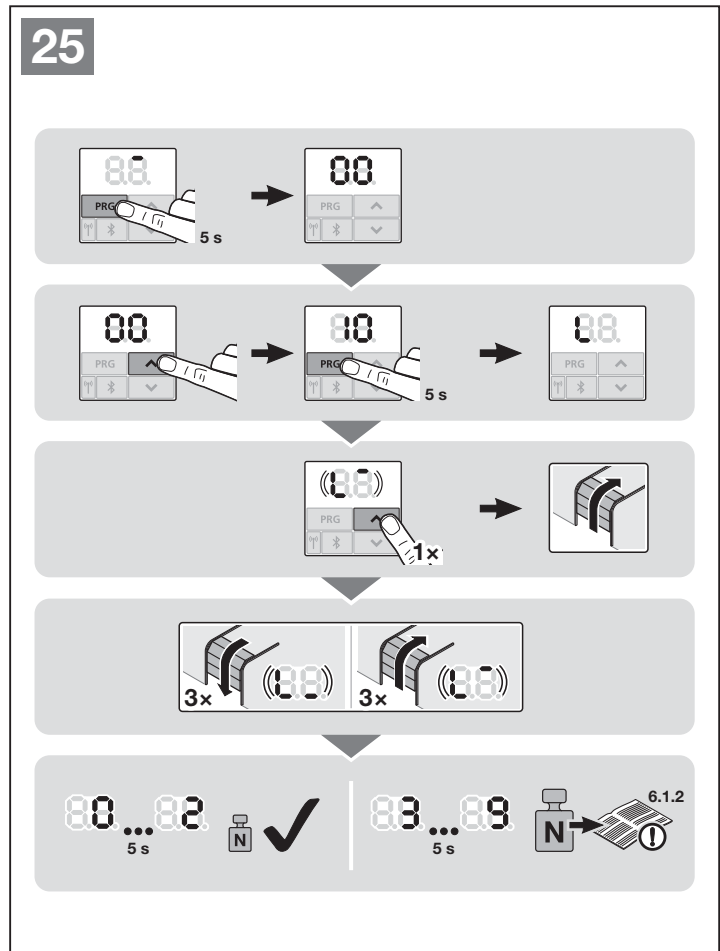
1. Vajutage nupule **PRG**, kuni näidikul kuvatakse näit **00**.
  2. Valige nuppudega **^**/**v** menüü **10**.
  3. Vajutage nupule **PRG** 5 sekundit.
    - Näit **L** põleb,
  4. Vajutage nupule **^**.
    - Uks avaneb ja peatub veidi enne lõppasendit uks lahti. Näit **L** vilgub.
    - Uks teostab automaatselt 3 terviklikku tsüklit (ukse liikumine kinni/lahti). Näit **L** vilgub suunas uks kinni. Näit **L** liigub suunas uks lahti.
- Õpetatakse liikumistee ja vajalikud jõud.
- Õppekäituste ajal ajamivalgusti vilgub.
- Uks jääb lõppasendis uks lahti seisma. Ajamivalgusti põleb pidevalt ja kustub 60 sekundi möödudes.

**Õpetatud jõudude näidik**

Pärast õppekäitusi põleb üks number. See näitab maksimaalset määratud jõudu.

Väärtus ütleb järgmist:

- 0-2** Optimaalsed jõutingimused. Garaažiuksesüsteem liigub kergesti.
- 3-9** Halvad jõutingimused. Garaažiuksesüsteemi tuleb kas kontrollida või järelreguleerida.



### 6.1.4 Menüü 11 – 15: Kaugjuhtimispultide õpetamine

Integreeritud raadio-vastuvõtja suudab õppida max 150 raadiokoodi.

Raadiokoodid on võimalik jaotada olemasolevate kanalite vahel.

Kui õpetatakse enam kui 150 raadiokoodi, siis on esmalt õpitud raadiokoodid ära kustutatud.

Kaugjuhtimispuldi raadiokood õpetatakse kahele erinevale funktsioonile, siis kustutatakse raadiokood esmalt õpitud funktsiooni raadiokoodide hulgest.

Raadiokoodi õppimiseks peavad olema täidetud järgmised eeldused:

- Ajam puhkab.
- Eelhoiatusaeg ei ole aktiivne.
- Viivitusaja ei ole aktiivne.

#### Menüü 11: Impulssjuhtimise raadiokoodi õppimine:

1. Valige Menüü 11, nagu on kirjeldatud peatükis 6.
2. Vajutage nupule **PRG**. Näidikul vilgub normaalselt näit 11.
3. Teostage lühistamise sammud 5 + 6, nagu on kirjeldatud peatükis 5.1.

#### Kaugjuhtimispuldi õppimise enneaegseks katkestamiseks:

- ▶ Vajutage nupule **PRG**.

#### Kontrollaja möödumine

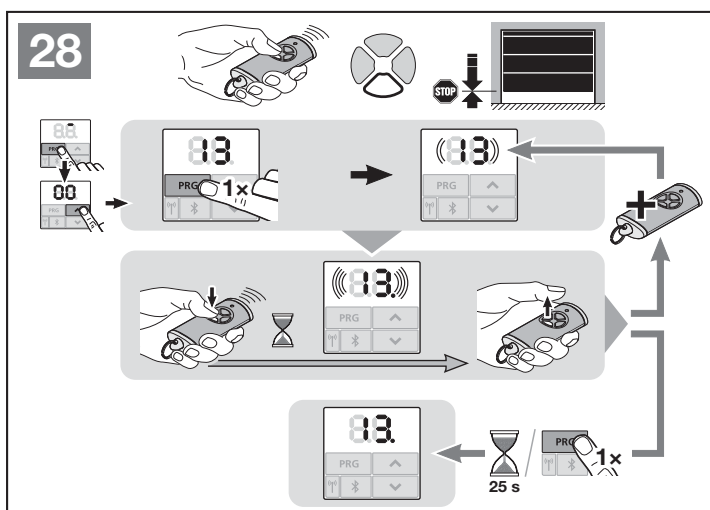
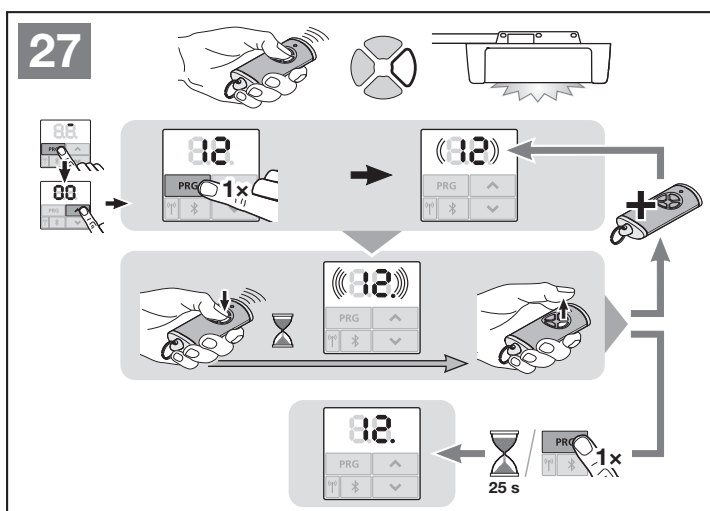
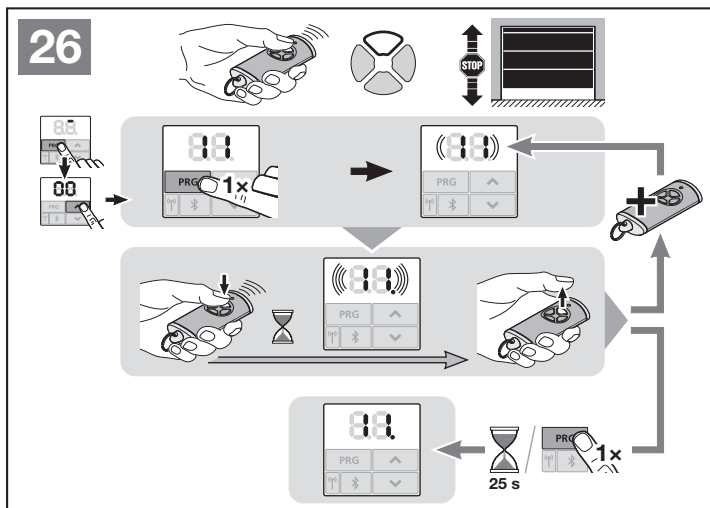
Kui kaugjuhtimispuldi õppimisel möödub kontrollaaeg (25 sekundit), siis lülitub ajam automaatselt tagasi programmeerimisrežiimi.

#### Menüü 12: Valgustuse funktsiooni raadiokoodide õppimine:

- ▶ Toimige samamoodi nagu Menüüs 11.

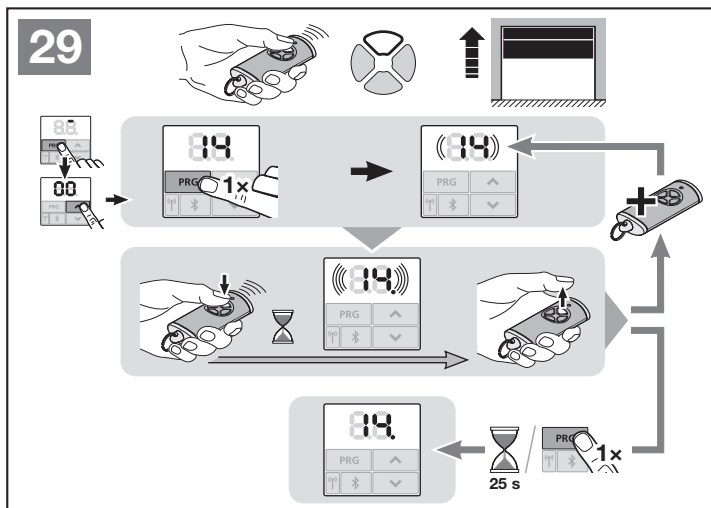
#### Menüü 13: Osalise avamise raadiokoodi õppimine:

- ▶ Toimige samamoodi nagu Menüüs 11.



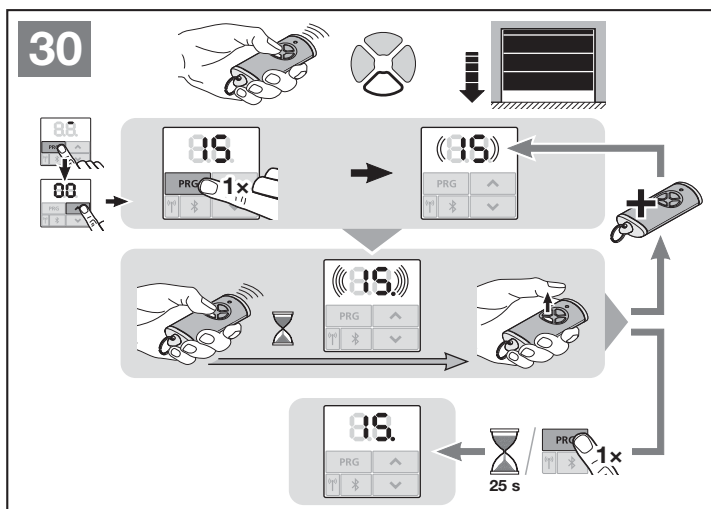
### Menüü 14: Suunavaliku garaažiuks lahti raadiokoodi õppimine:

- Toimige samamoodi nagu menüüs 11.



### Menüü 15: Suunavaliku garaažiuks kinni raadiokoodi õppimine:

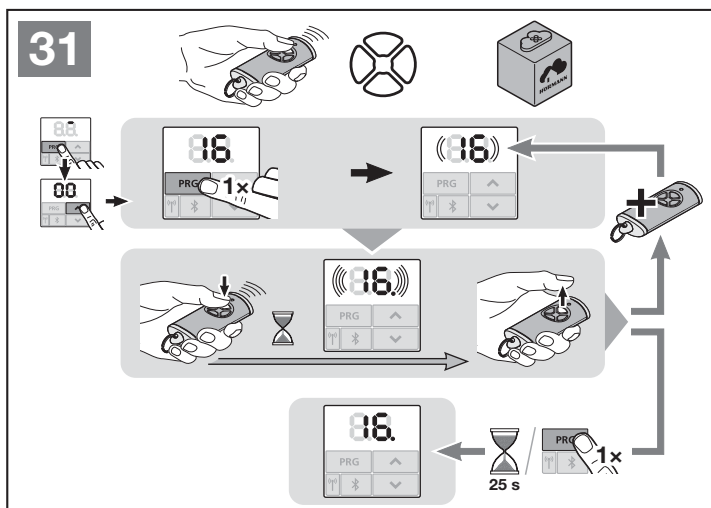
- Toimige samamoodi nagu menüüs 11.



### Menüü 16: Kõigi raadiokoodide õppimine (homee Brain)



Kõik raadiokoodid ja funktsioonid on saadaval ja õpitakse ära.

- Toimige samamoodi nagu menüüs 11.




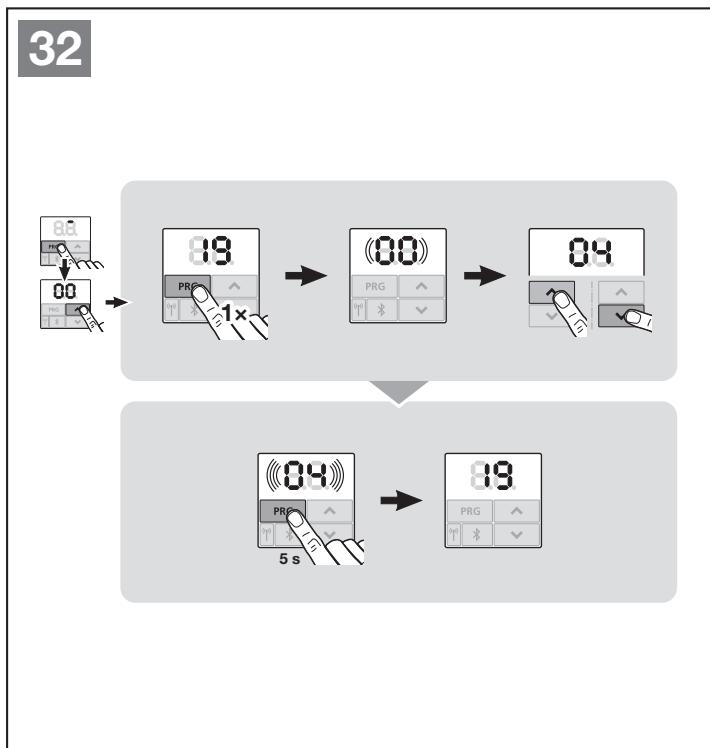
### 6.1.5 Menüü 19: Kaugjuhtimisandmete kustutamine – kõik funktsioonid

Kaugjuhtimisnuppude või funktsioonide raadiokoodi ei ole võimalik eraldi kustutada.

1. Valige menüü 19.
  - 00 vilgub
2. Valige nuppudega  +  soovitud funktsiooni parameeter.

<b>19</b>	<b>Kaugjuhtimise kustutamine</b>	
	<b>00</b>	Tagasi ilma kustutamiseteta
	<b>01</b>	Kaugjuhtimine
	<b>02</b>	Bluetooth®
	<b>03</b>	–
	<b>04</b>	Kõik

- Valitud parameeter vilgub.
3. Vajutage nupule  5 sekundit, et kustutamine kinnitada.
    - Valitud parameeter vilgub kiiresti.
    - Näit 19 põleb.




## Järgnevalt kirjeldatud menüüde kohta:

- ▶ Vaata ka ülevaadet peatükis 19.


### 6.1.6 Menüü 23: Osalise avamise või tuulutamise asendi muutmine

Osalise avamise ja tuulutamise asendid sõltuvad ukse tüübist ja on tehase poolt seadistatud.

#### Osaline avamine

	umbes 260 mm enne ukse lõppasendit kinni
Ala	umbes 120 mm enne iga ukse lõppasendit

#### Tuulutamine

	100 mm kelgu teed
Ala	35 – 300 mm enne ukse lõppasendit kinni

Asend osaline avamine on saavutatav järgmiselt:

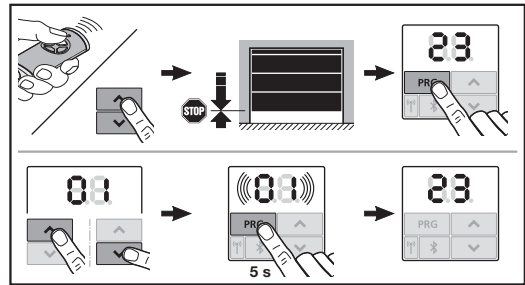
- 3. raadiokanali kaudu (Menüü 13)
- Välise vastuvõtja kaudu
- Lisatrukkplaadi UAP 1-HCP kaudu
- Klemmidele 20/23 avaldatava impulsi kaudu

Asend tuulutamine on saavutatav ja muudetav järgmiselt:

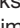
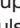


- Kliimaanduri HKSI-1 kaudu
- Nt lisatrukkplaadi UAP 1-HCP kaudu
- Homee Braini kaudu

#### MÄRKUSED

- Tuulutamise asendit saab muuta ainult siis, kui standardvarustusse kuuluvale jõupiirangule on ühendatud vähemalt üks **täiendav** ohutusseadis (fotosilm/ennetav fotosilm) suunal uks kinni.
- Üks kliimaandur ja üks **täiendav** ohutusseadis (fotosilm/ennetav fotosilm) peavad olema kindlasti eelnevalt õpetatud. Ainult siis on menüü **23** – parameeter **02** nähtav ja reguleeritav.
- Kui kliimaandur on ühendatud, aktiveerub automaatselt ka
  - eelhoiatusaeg (menüü **32** – parameeter **03**)
  - eelhoiatus suunas uks kinni (menüü **33** – parameeter **00**).
- Kui **täiendav** ohutusseadis (fotosilm/ennetav fotosilm) inaktiveeritakse või suunas uks kinni välja lülitatakse, siis muudetakse tuulutamise asend tagasi. Menüü **23** – parameeter **02** kaob ja seda ei saa enam seadistada.



#### Osalise avamise või tuulutamise asendi muutmise:

1. Liigutage üks nuppude  +  abil õpetatud raadikoodi impulsi või välise impulssfunktsiooniga juhtelemendi abil soovitud asendisse.
2. Valige menüü **23**.
  - **00** vilgub
3. Valige nuppudega  +  soovitud funktsiooni parameeter.

23	Asendi muutmise	
	<b>00</b>	Tagasi ilma muutmata
	<b>01</b>	Osalise avatuse asend
	<b>02</b>	Tuulutusasend

- **01** või **02** vilgub

4. Vajutage selle asendi salvestamiseks 5 sekundit nupule **PRG**.
  - **01** või **02** vilgub kiirelt.
  - Näit **23** põleb.

#### Muudetud asend on salvestatud.

Kui valitud asend on liiga lähedal lõppasendile garaažiuks kinni, siis kuvatakse viga **1** koos vilkva punktiga (vaata peatükk 17). Tehaseadistuse asend määratakse automaatselt või jääb püsima viimati kehtinud asend.

#### MÄRKUS

Lisatarvikute hulka kuuluva rullikinnituse abil on võimalik garaaži tuulutada isegi ilma täiendava turvaseadme paigaldamiseta (fotosilm).

- ▶ Programmeerimise ja paigaldamise teostamiseks pöörduge oma lähima edasimüüja poole.

### 6.1.7 Menüü 25: Ajami valgustus on inaktiveeritud

Kui menüü **25** on aktiveeritud, on ajami valgustus ka ukse liikumise ajal välja lülitatud.

Kui menüü **25** on aktiveeritud, siis aktiveerub automaatselt ka parameeter **01** menüüs **30**.




### 6.1.8 Menüü 26: Järelepõlemisaeg

Niipea kui garaažiuks hakkab liikuma, lülitatakse ajamivalgustus sisse. Kui garaažiuks on liikumise lõpetanud, siis jääb ajami valgusti veel seadistatud ajaks põlema (järelepõlemisaeg).

#### Soovitud funktsiooni seadistamine

- ▶ Valige soovitud funktsiooni menüü ja parameeter, nagu kirjeldatakse peatükis 6.


26	Järelepõlemisaeg	
00	Inaktiveeritud	
01	30 sekund	
02	60 sekundit	
03	120 sekundit	
04	180 sekundit	
05	300 sekundit	
06	600 sekundit	

### 6.1.9 Menüü 27: Väliste valgustuse järelepõlemisaeg

Ühendatud välisvalgustuse järelepõlemisaega reguleerib ajam.

#### Soovitud funktsiooni seadistamine


- ▶ Valige soovitud funktsiooni menüü ja parameeter, nagu kirjeldatakse peatükis 6.

27	Välisvalgustuse järelepõlemisaeg	
00	Inaktiveeritud	
01	samamoodi nagu menüüs 26 <sup>1)</sup>	
02	60 sekundit	
03	180 sekundit	
04	300 sekundit	
05	600 sekundit	

1) TÄHELEPANU hooldusnäitu pole (In).

### 6.1.10 Menüü 28: Lisatrükkplaadiga välisvalgustus pidevalt sees


Kui lisarelee HOR 1-HCP või universaaladapter-trükkplaadi UAP 1-HCP (3. relee) külge on ühendatud välisvalgustus, siis saab seda väliste juhtelementide abil pidevalt sisse lülitada.

28	Välisvalgustuse pidev sisselülitus	
00	inaktiveeritud	
01	aktiveeritud	

### 6.1.11 Menüü 29: Jooksvate tuledega ajami valgustus

Nüüd on menüü nähtav ja valitav sõltuvalt ajami tüübist.

Aktiveeritud jooksvate tulede puhul näitab ajamivalgustus garaažiukse liikumise suunda.

29	Jooksvad tuled	
00	inaktiveeritud	
01	Aktiveeritud ukse liikumisel	
02	Aktiveeritud liikuma hakkamise hoiatuse / eelhoiatuse ajal	
03	Aktiveeritud ukse liikumise ja liikuma hakkamise hoiatuse / eelhoiatuse ajal	


### 6.1.12 Menüü 30: Välised releefunktsioonid

Lisarelee HOR 1-HCP või universaaladapter-trükkplaat UAP 1-HCP (3. relee) on vajalikud välise valgusti või signaallambi ühendamiseks.

Universaaladapter-trükkplaadiga UAP 1-HCP (3. relee) on võimalik kasutada täiendavaid funktsioone nagu nt lõppasendite teade garaažiuks lahti ja garaažiuks kinni, suunavalik või ajami valgustus.

#### Soovitud releefunktsiooni seadistamiseks:

- ▶ Valige soovitud funktsiooni menüü ja parameeter, nagu kirjeldatakse peatükis 6.

30	Välised releefunktsioonid HOR 1-HCP, UAP 1-HCP (3. relee)	
00	Inaktiveeritud	
01	Välise valgustuse lülituse funktsioon <sup>1)</sup>	
02	Lõppasendi teade garaažiuks lahti	
03	Lõppasendi teade garaažiuks kinni	
04	Lõppasend osaline avamine	
05	Impulss-signaali käsu andmisel	
06	Näidikul kuvatav veateade (riike)	
07	Liikuma hakkamise hoiatus / eelhoiatuse <sup>2)</sup> pidev signaal	
08	Liikuma hakkamise hoiatus / eelhoiatuse <sup>1)</sup> vilkuv signaal	
09	Relee kontakt on liikumise ajal suletud ja lõppasendis avatud	
10	Teade hooldusintervall (näit In)	
11	samamoodi nagu menüüs 26 <sup>1)</sup>	

1) TÄHELEPANU hooldusnäitu pole (In).

2) Eelhoiatuse sis, kui menüü 32 on aktiveeritud.

Kui menüüs **30** on aktiveeritud parameeter **00** või **11**, inaktiveerub automaatselt funktsioon menüüs **25**.

### Kontrollaja möödumine


Kui te ei vajuta soovitud parameetri salvestamiseks 60 sekundi jooksul nupule **PRG**, siis jääb eelnev parameetri seadistus alles.

#### 6.1.13 Menüü 32: Eelhoiatusaeg

Kui antakse liikumiskäsk, siis vilgub eelhoiatuse aja kestel ajami valgustus, enne kui garaažiukse liikumine käivitub. Lisaks vilgub lisarelee külge ühendatud signaallamp.

#### Soovitud funktsiooni seadistamine

- ▶ Valige soovitud funktsiooni menüü ja parameeter, nagu kirjeldatakse peatükis 6.


32	Eelhoiatusaeg		
<b>00</b>	inaktiveeritud	Kui antakse liikumiskäsk, hakkab garaažiuks kohe liikuma.	
<b>01</b>	1 sekund		
<b>02</b>	2 sekundit		
<b>03</b>	3 sekundit		
<b>04</b>	4 sekundit		
<b>05</b>	5 sekundit		
<b>06</b>	10 sekundit		
<b>07</b>	15 sekundit		
<b>08</b>	20 sekundit		
<b>09</b>	30 sekundit		
<b>10</b>	60 sekundit		

### Kontrollaja möödumine

Kui te ei vajuta soovitud parameetri salvestamiseks 60 sekundi jooksul nupule **PRG**, siis jääb eelnev parameetri seadistus alles.

#### 6.1.14 Menüü 33: Eelhoiatuse suund

Seadistage menüüs **33**, kas eelhoiatusaeg peab olema aktiivne suunas garaažiuks kinni või suunas garaažiuks lahti + garaažiuks kinni.

33	Eelhoiatuse suund		
<b>00</b>	Eelhoiatus suunas uks kinni		
<b>01</b>	Eelhoiatus suunas uks lahti + uks kinni		

#### 6.1.15 Menüü 34: Automaatne sulgumine


Automaatse sulgumise korral avaneb garaažiuks liikumiskäsu saamisel. Peale seadistatud viivitus- ja eelhoiatusaja möödumist sulgub garaažiuks automaatselt.

#### MÄRKUSED

- Automaatne sulgumine võib / saab vastavalt normile EN 12453 olla ainult siis aktiveeritud, kui lisaks standardvarustusse kuuluvale jõupiirangule on ühendatud vähemalt üks **täiendav** ohutusseadis (fotosilm/ennetav fotosilm).
- **Täiendav** ohutusseadis (fotosilm/ennetav fotosilm) peab olema kindlasti eelnevalt õpetatud. Ainult siis on menüüd **34 – 35** nähtavad ja reguleeritavad.
- Kui automaatne sulgumine on aktiveeritud (menüüd **34–35**), siis aktiveerub automaatselt ka
  - eelhoiatusaeg (menüü **32** – parameeter **03**)
  - eelhoiatus suunas uks kinni (menüü **33** – parameeter **00**).
- Kui täiendav ohutusseadis (fotosilm/ennetav fotosilm) inaktiveeritakse või suunas uks kinni välja lülitatakse, siis lülitatakse menüüd **34 – 35** välja ja neid ei saa enam reguleerida.

#### Soovitud funktsiooni seadistamine

- ▶ Valige soovitud funktsiooni menüü ja parameeter, nagu kirjeldatakse peatükis 6.

34	Automaatne sulgumine		
<b>00</b>	Inaktiveeritud		
<b>01</b>	Viivitusaeg 5 sekundit		
<b>02</b>	Viivitusaeg 10 sekundit		
<b>03</b>	Viivitusaeg 20 sekundit		
<b>04</b>	Viivitusaeg 30 sekundit		
<b>05</b>	Viivitusaeg 60 sekundit		
<b>06</b>	Viivitusaeg 90 sekundit		
<b>07</b>	Viivitusaeg 120 sekundit		
<b>08</b>	Viivitusaeg 180 sekundit		
<b>09</b>	Viivitusaeg 240 sekundit		
<b>10</b>	Viivitusaeg 300 sekundit		

### Kontrollaja möödumine

Kui te ei vajuta soovitud parameetri salvestamiseks 60 sekundi jooksul nupule **PRG**, siis jääb eelnev parameetri seadistus alles.


### 6.1.16 Menüü 35: Automaatne sulgumine osalise avamise asendist

#### MÄRKUSED

- Automaatne sulgumine võib / saab vastavalt normile EN 12453 olla ainult siis aktiveeritud, kui lisaks standardvarustusse kuuluvale jõupiirangule on ühendatud vähemalt üks **täiendav** ohutusseadis (fotosilm/ennetav fotosilm).
- Täiendav** ohutusseadis (fotosilm/ennetav fotosilm) peab olema kindlasti eelnevalt õpetatud. Ainult siis on menüüd **34 – 35** nähtavad ja reguleeritavad.
- Kui automaatne sulgumine on osalise avamise asendist aktiveeritud (menüüd **34 – 35**), siis aktiveerub automaatselt ka
  - eelhoiatusaeg (menüü **32** – parameeter **03**)
  - eelhoiatu suunas uks kinni (menüü **33** – parameeter **00**).
- Kui täiendav ohutusseadis (fotosilm/ennetav fotosilm) inaktiveeritakse või suunas uks kinni välja lülitatakse, siis lülitatakse menüüd **34 – 35** välja ja neid ei saa enam reguleerida.

#### Soovitud funktsiooni seadistamine



- Valige soovitud funktsiooni menüü ja parameeter, nagu kirjeldatakse peatükis 6.


35	Automaatne sulgumine – osaline avamine	
00	Inaktiveeritud	
01	Viivitsaeg sama, mis on seadistatud menüüs <b>34</b>	
02	Viivitsaeg 5 minutit	
03	Viivitsaeg 15 minutit	
04	Viivitsaeg 30 minutit	
05	Viivitsaeg 45 minutit	
06	Viivitsaeg 60 minutit	
07	Viivitsaeg 90 minutit	
08	Viivitsaeg 120 minutit	
09	Viivitsaeg 180 minutit	
10	Viivitsaeg 240 minutit	

#### Kontrollaja möödumine

Kui te ei vajuta soovitud parameetri salvestamiseks 60 sekundi jooksul nupule **PRG**, siis jääb eelnev parameetri seadistus alles.

### 6.1.17 Menüü 36: Ajami juhtnupud

Nuppe  +  saab ajamil inaktiveerida ja aktiveerida. Välised juhtelemendid ja kaugjuhtimispuult on jätkuvalt aktiivsed.

36	Ajami juhtnupud	
00	Inaktiveeritud	
01	aktiveeritud	

### 6.1.18 Menüü 37: Lähtestamine

37	Lähtestamine	
00	Tagasi ilma lähtestamiseta	
01	Lähtestamine / BUS-Scan HCP-BUS	
02	Lähtestamine / parameetrid menüüdes 20 – 36	
03	Lähtestamine tehaseadistustele	

Kui valitakse parameeter **01**, kustutatakse BUS-pesasse ühendatud lisatarvikud ja registreeritakse uuesti. BUS-Scani puhul vilgub näidik **b.S.** kiirelt.

Kui parameeter **02** on valitud, lähtestatakse kõik seadistused menüüdes **20–36** tehaseadistusteks.

Kui parameeter **03** on valitud, lähtestatakse kõik seadistused, õpitud sõiduteed ja jõud tehaseadistusteks. Ajam tuleb uuesti õpetada.

- ▶ Peatükk 5

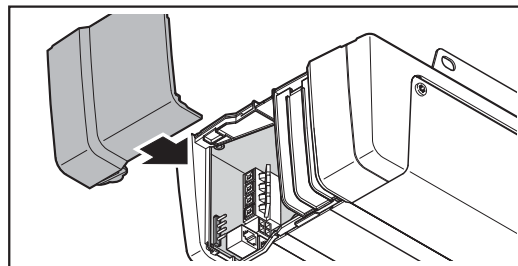
#### MÄRKUS

Õpitud raadiokoodid jäävad alles.

## 7 Lõpetavad tööd

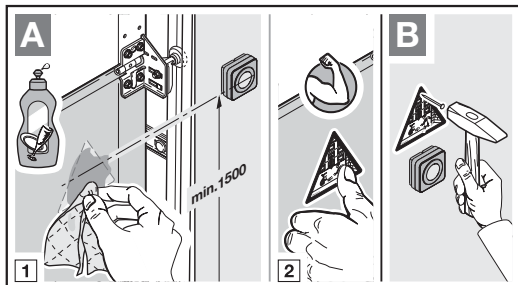
Peale kõikide kasutuselevõtuks vajalike toimingute lõpetamist:

- ▶ Sulgege kate.



## 7.1 Hoiatussildi kinnitamine

- ▶ Kinnitage kaasasolev hoiatussilt vahele jäämise ohu kohta püsivalt hästi nähtavale, puhastatud ja määrdeainetest puhastatud kohale või näiteks ajami käitamiseks mõeldud fikseeritud asukohaga juhtelementide lähedusse.



## 7.2 Funktsioonikontroll

### ⚠ HOIATUS

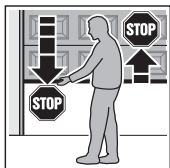
#### Mittetoimivatest ohutusseadistest lähtuv vigastusoht

Mittetoimivad ohutusseadised võivad rikke korral põhjustada vigastusi.

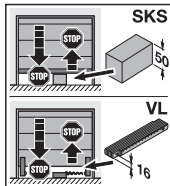
- ▶ Pärast õppekäitust peab seadme kasutusse võtja kontrollima ohutusseadiste toimimist.

**Alles seejärel on seade töökorras.**

### Ohutus-tagasilikumise testimiseks:



1. Peatage garaažiuks **sulgmisel** mõlema käe abil. Uks peab seejuures seisma jääma ja hakkama ohutuse tagamiseks liikuma vastassuunas.



2. Peatage garaažiuks **avamisel** mõlema käe abil. Garaažiuksesüsteem peab seiskuma ja vabastatama.

3. Asetage ukse keskele umbes 50 mm (SKS) või 16 mm (VL) kõrgune kontrollkeha ja laske uksele sulguda. Uks peab seisma jääma ja hakkama ohutuse tagamiseks liikuma vastassuunas, niipea kui uks on kontrollkehani jõudnud.

- ▶ Ohutus-tagasilikumise talitushäire korral tuleb seadet lasta viivitamatult kontrollida ja vajadusel remontida vastava ala spetsialistil.

## 8 Kaugjuhtimispult HSE 4 BiSecur



### ⚠ HOIATUS

#### Garaažiukse liikumisest tingitud vigastusoht

Kaugjuhtimispuldi kasutamisel võivad inimesed garaažiukse liikumise tõttu vigastada saada.

- ▶ Jälgige, et kaugjuhtimispult ei satuks kunagi laste kätte ning et seda kasutaksid ainult isikud, kes on läbinud kaugjuhitava garaažiuksesüsteemi toimimise instruktiaži!
- ▶ Kui kaugjuhitaval süsteemil on ainult üks ohutusseadis, siis võib kaugjuhtimispuldi kasutada ainult siis, kui garaažiuks on teie nägemisulatuses!
- ▶ Minge või sõitke kaugjuhitava garaažiuksesüsteemi avast läbi alles siis, kui garaažiuks on täielikult seiskunud!
- ▶ Ärge mitte kunagi jääge avatud garaažiuksesüsteemi vahele seisma.
- ▶ Arvestage sellega, et võimalik on kaugjuhtimispuldi nupu kogemata vajutamine (nt taskus/käekotis kandmisel) ja see võib põhjustada ukse soovimatu liikumise.

### ⚠ ETTEVAATUST

#### Ootamatust garaažiukse liikumisest lähtuv vigastusoht

Kaugjuhtimissüsteemi õpetamise ajal võib garaažiuks soovimatult liikuma hakata.

- ▶ Kaugjuhtimissüsteemi programmeerimisel tuleb jälgida, et ukse või garaažiukse liikumisalal ei oleks ühtki isikut ega esemeid.

### ⚠ ETTEVAATUST

#### Põletusoht kaugjuhtimispuldi kasutamisel

Otsene päikesekiirgus või suur kuumus võivad kaugjuhtimispuldi väga tuliseks muuta. Sellise puldi kasutamine võib põhjustada põletusi.

- ▶ Kaitske kaugjuhtimispuldi otsese päikesekiirguse ja suure kuumuse eest (nt sõiduki armatuuris olevas kindalaekas).

**⚠ ETTEVAATUST****Põletusohu ohtlike ainete tõttu**

Patarei allaneelamisel võivad patareis olevad ohtlikud ained põhjustada põletusi.

- ▶ Ärge pange patareisid suhu ja jälgige, et patareid ei satuks laste kätte.

**TÄHELEPANU****Keskkonnamõjudest tingitud talitlushäirete oht**

Kõrged temperatuurid, vesi ja mustus kahjustavad kaugjuhtimispuldi toimimist.

Kaitske kaugjuhtimispuldi järgmiste mõjude eest:

- otsene päikesekiirgus (lubatav ümbritseva keskkonna temperatuur: 0 °C kuni +50 °C)
- Niiskus
- Tolm

Kui võtate kaugjuhtimissüsteemi kasutusse, lisate komponente või teete muudatusi:

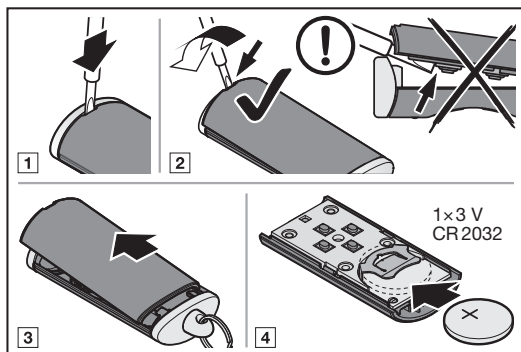
- Võimalik ainult siis, kui ajam on puhkeasendis.
- Tehke funktsioonikontroll.
- Kasutage üksnes originaalvaruosi.
- Kasutuskoha tingimused võivad mõjutada kaugjuhtimissüsteemi tööulatust.

Kui garaažil puudub teine sissepääs, siis tuleb kaugjuhtimissüsteemide õpetamine või laiendamine teostada garaažis sees olles.

**8.1 Patarei vahetamine**

3 V patarei, tüüp CR 2032, liitium

Pärast patarei paigaldamist on kaugjuhtimispult kasutusvalmis.

**⚠ HOIATUS****Vale patareitüüpi kasutamisest lähtuv plahvatusoht**

Kui asendada patarei vale tüüpi patareiga, võib toimuda plahvatus.

- ▶ Kasutage *ainult* ettenähtud patareitüüpi.

**⚠ HOIATUS****Eluohtlike sisemiste põletuste oht**

Patarei allaneelamisel võivad patareis olevad ohtlikud ained põhjustada raskeid sisemisi põletusi. Põletused võivad põhjustada surma juba 2 tunni jooksul.

- ▶ Ärge neelake patareisid alla ja jälgige, et patareid ei satuks laste kätte.

**TÄHELEPANU****Kaugjuhtimispuldi hävimine patarei lekkimisel**

Patareid võivad lekkida ja kaugjuhtimispulti jäädavalt kahjustada.

- ▶ Eemaldage patarei kaugjuhtimispuldist, kui te seda pikemat aega ei kasuta.

**8.2 Kaugjuhtimispuldi kasutamine**

Igale kaugjuhtimispuldi nupule vastab kindel raadiokood.

- ▶ Vajutage seda kaugjuhtimiskoodi nuppu, mille raadiokoodi soovite edastada.
  - LED-lambis süttib 2 sekundiks sinine tuli.
  - Edastatakse raadiokood.

**MÄRKUS**

Kui kaugjuhtimispuldi raadiokood on õpitud mõnelt teiselt puldilt, siis vajutage ja hoidke kaugjuhtimispuldi nuppu all seni, kuni LED-lambis vilgub vaheldumisi punane ja sinine tuli ja soovitud funktsioon täidetakse.

**Aku näit kaugjuhtimispuldil**

<b>LED-lambis vilgub 2 x punane tuli, seejärel raadiokood ikkagi edastatakse.</b>	Patarei tuleb <b>peagi</b> välja vahetada.
<b>LED-lambis vilgub 2 x punane tuli, seejärel raadiokoodi enam ei edastata.</b>	Patarei tuleb <b>kohe</b> välja vahetada.

### 8.3 Raadiokoodi õpetamine / edastamine

- Vajutage ja hoidke seda kaugjuhtimispuldi nuppu, mille raadiokoodi soovite õpetada / edastada.
  - LED-lambis põleb 2 sekundit sinine tuli ja kustub seejärel.
  - Pärast 5 sekundi möödumist vilgub LED-lambis vaheldumisi punane ja sinine tuli.
  - Kaugjuhtimispult edastab vastava raadiokoodi.
- Kui raadiokood õpitakse ja tuvastatakse, siis laske kaugjuhtimispuldi nupp lahti.
  - LED kustub.

#### MÄRKUS

Raadiokoodi õpetamiseks/edastamiseks on aega 15 sekundit. Kui selle aja jooksul ei ole õpetamine/edastamine olnud edukas, siis korra ke protsessi.

### 8.4 Kaugjuhtimispuldi lähtestamine

- Avage kaugjuhtimispuldi korpus.
- Eemaldage patarei 10 sekundiks.
- Vajutage ühele kaugjuhtimispuldi nuppudest ja hoidke seda vajutatuna.
- Asetage patarei tagasi.
  - LED-lambis vilgub 4 sekundit aeglaselt sinine tuli.
  - LED-lambis vilgub 2 sekundit kiiresti sinine tuli.
  - LED-lambis põleb pikalt sinine tuli.
- Laske kaugjuhtimispuldi nupp lahti.  
**Kõik raadiokoodid on uuesti määratud.**
- Sulgege kaugjuhtimispuldi korpus.

#### MÄRKUS

Kui lasete kaugjuhtimispuldi nupu enneaegselt lahti, siis uut raadiokoodi ei määrata.

### 8.5 LED-näidik

#### Sinine (BU)

Olek	Funktsioon
põleb 2 s	raadiokood edastatakse
vilgub aeglaselt	kaugjuhtimispult on õppimisrežiimis
vilgub kiiresti pärast aeglast vilkumist	õppimisel tuvastati kehtiv raadiokood
vilgub 4 s aeglaselt, vilgub 2 s kiiresti, põleb pikalt	teostatakse ja lõpetatakse lähtestamise protsessi

#### Punane (RD)

Olek	Funktsioon
vilgub 2 x	patarei on peaaegu tühi

### Sinine (BU) ja punane (RD)

Olek	Funktsioon
vahelduv vilkumine	kaugjuhtimispult on õpetamise/edastamise režiimis

### 8.6 Kaugjuhtimispuldi puhastamine

#### TÄHELEPANU

##### Valesti puhastamisest tingitud kaugjuhtimispuldi kahjustamine

Kaugjuhtimispuldi puhastamine mittesobilike puhastusvahenditega võib kaugjuhtimispuldi korpusi ja nuppe kahjustada.

- Puhastage kaugjuhtimispulti ainult puhta, pehme ja niiske lapiga.

#### MÄRKUS

Kaugjuhtimispuldi valged nupud võivad regulaarsel kasutamisel pikema aja jooksul värvi muuta, kui need puutuvad kokku kosmeetikatoodetega (nt kätekreem).

### 8.7 Utiliseerimine



Elektri- ja elektroonikaseadmeid ning patareisid ei või kõrvaldada olmejäätmetena, vaid need tuleb viia selleks ette nähtud kogumis- ja vastuvõtupunktidesse.



### 8.8 Tehnilised andmed

Tüüp	Kaugjuhtimispult HSE4 BiSecur
Sagedus	868 MHz
Toide	1 x 3 V patarei, tüüp CR 2032, liitium

Lubatud ümbritseva keskkonna

temperatuur 0 °C kuni +50 °C

maksimaalne

õhuniiskus 93 % mittekondenseeruv

Kaitseaste IP 20

### 8.9 EL-i vastavusdeklaratsioon kaugjuhtimispuldile

Käesolevaga deklareerib tootja, et tarnekomplekti kuuluv kaugjuhtimispult vastab EL-i direktiivile 2014/53/EL raadioseadmete kohta.



Tervikliku EL-i vastavusdeklaratsiooni leiata kas kaasasolevast testiraamatust või saate seda küsida tootja käest.

## 9 Bluetooth®

Garaažiukseajam on varustatud Bluetooth-vastuvõtjaga. Koos juurdekuuluva BlueSecuri rakendusega (äpp) saab ajamit Bluetooth®-i kaudu nutitelefonil abil juhtida.

### 9.1 Bluetooth®-i aktiveerimine / inaktiveerimine

Kui Bluetooth® on inaktiveeritud:

1. Vajutage lühidalt nupule  ajami juhtväljal. Bluetooth® on aktiveeritud ja vastuvõturiimil. Bluetooth®-i sümbol vilgub.
2. Ühenduse loomine on võimalik. Bluetooth®-vastuvõtja jääb 5 minutiks vastuvõturiimile ja lülitub seejärel uuesti tagasi töörežiimile. Bluetooth®-i sümbol põleb.
3. Vajutage lühidalt nupule  ajami juhtväljal. Bluetooth® on inaktiveeritud. Bluetooth®-i sümbol on väljas.
4. Uuesti aktiveerimiseks korrake sammu 1.

### 9.2 BlueSecuri rakendus (äpp)

BlueSecuri rakenduse saab App Store<sup>SM</sup>-ist või Google<sup>TM</sup> Playst tasuta.

► Paigaldage BiSecur oma nutitelefonil.

#### 9.2.1 Süsteeminõuded

Operatsioonisüsteem	Tarkvaraversioon
Android nutitefon	alates versioonist 5
iOS nutitefon	alates versioonist 9

#### 9.2.2 Õigused rakenduses

Rakenduse funktsioonide täielikuks kasutamiseks peate lubama järgmised õigused:

<b>Kaamera</b>	QR-koodi skannimiseks.
<b>Bluetooth®</b>	Rakenduse ja vastuvõtja vahelise kommunikatsiooni jaoks.
<b>Asukoht</b> Android	Bluetoothi-funktsiooni jaoks.

#### 9.2.3 Kasutajarollid

<b>Administraator</b>	<b>Esimene</b> kasutaja, kes QR-koodi abil vastuvõtjaga ühenduse loob. Saab lisada veel ühe administraatori.
	Annab kasutajatele juurdepääsuõigusi (võtmed).
	Saab kasutajate juurdepääsuõigusi (võtmed) kustutada.
	Saab teha releeseadistusi
<b>Kasutaja</b>	Saab administraatorilt juurdepääsuõigused (võtmed).

#### 9.2.4 Rakenduse funktsioonid

Rakenduses saate valida funktsioonid (impulss, valgus, osaline avamine, suunavalik uks lahti ja uks kinni) ja teavituse. Tehasesäte on funktsiooni impulss.

#### Käsu aktiveerimine

Kui kasutaja on Bluetooth-vastuvõtja tööpiirkonnas, saab rakendusega käsu aktiveerida.

#### 9.2.5 Kustuta seade

Kui garaažiukse ajam kustutatakse rakenduses prügikastisümboliga, ei saa ajamit enam nutitefoniga juhtida. Ajamisse jääb nutitefon aga ikkagi salvestatuks.

Kui nutitefon on vaja ajamist eemaldada, valige menüü **19** – parameeter **02** ja kustutage kõik Bluetooth-seadmed (vaata peatükk 6.1.5).

#### 9.2.6 Varukoopia

Andmete kaotamise vältimiseks saate luua Hörmann serverisse varukoopia. Sellisel juhul on salvestatud andmed teile alati kättesaadavad.

#### Varukoopia loomiseks tuleb registreeruda.

Salvestatakse kõik hetkel olemasolevad:

- Seadmed (garaažiukseajamid)
- Ostetud võtmekontingendid
- Jagatud võti

Varukoopia on andmete taastamiseks vajalik juhul, kui näiteks

- administraator vahetab nutitefonil,
- seadet soovitakse lähtestada,
- nutitefon läheb katki või kaduma.

#### Andmete varundamiseks on alati soovitatav luua varukoopia.

#### 9.3 Bluetooth®-i seadistamine

**Esimene kasutaja, kes end kaasasoleva QR-koodi abil Bluetooth-vastuvõtjaga ühendab, on administraator. Seda protseduuri saab teha ainult üks kord!**

1. Veenduge, et olete Bluetooth-vastuvõtja tööulatuses.
2. Käivitage rakendus.
3. Valige väli **Einlernen** (iOS) või sümbol + (Android). Avaneb kaamera.
4. Skannige kaasasoleval võtmekaardil olev QR-kood. Esimene kasutaja on administraatorina Bluetooth-vastuvõtjaga ühendatud.
5. Andke seadmele nimi.

#### Bluetooth-vastuvõtja on töörežiimis.

Hoidke võtmekaarti turvalises kohas. Kui peate Bluetooth-vastuvõtja kunagi uuesti häälestama, on teil vaja võtmekaarti.



## 9.4 Kasutamine

Bluetooth-vastuvõtjaga luuakse ühendus alati ainult rakendusega suhtlemisel, nt käsu aktiveerimisel, rakenduse seadistamisel või kasutajate haldamisel.

Bluetooth-vastuvõtjaga saab ühenduse luua alati ainult üks nutitelefon. Ühendus kestab umbes 1 sekundi. Alles seejärel saab ühenduse luua järgmine nutitelefon.

### 9.4.1 Tööulatuse

Tööulatus ja võimsus sõltuvad olulisel määral nutitelefoni. Vastuvõtjaga suhtlemiseks ja järgmiste toimingute tegemiseks peab kasutaja olema tööulatuse piirkonnas:

- Käsu aktiveerimine
- Seadmete häälestamine ja haldamine
- Seadmete kustutamine
- Kasutajaõiguste kustutamine

### 9.4.2 Sünkroonimine

Alati kui administraatori nutitelefon suhtleb vastuvõtjaga, sünkroonitakse vastuvõtjas kuupäev ja kellaaeg.

### 9.4.3 Voolukatkestus

Õpitud võtmed, kasutajaandmed ja sätted salvestatakse pingekatkestuse kindlalt.

### 9.4.4 Nutitelefoni kaotamine

Nutitelefoni kaotamise korral võivad võõrad pääseda garaažiuksest sisse. Sellisel juhul valige menüü **19** – parameeter **02** ja kustutage seade Bluetooth-vastuvõtjast (vaata peatükk 6.1.5).

## 9.5 Võti

### 9.5.1 Võtmekontingendi ostmine

Võtmete jagamiseks peab administraator ostma rakenduse kaudu võtmekontingendi. Maksmine toimub vastavalt App Store<sup>SM</sup>-i või Google<sup>TM</sup> Play juhistele.

Ühekordsed võtmed on tasuta.

### 9.5.2 Võtme jagamine

Administraator saab jagada kasutajatele võtmeid kõigi paigaldatud sõnumiteenuste abil, nt e-post, Facebook Messenger, iMessage, WhatsApp jne.

Administraator saab teisele administraatorile jagada võtit **ainult 1 x**.

Administraator saab korraga jagada kuni 15 ühekordset võtit.

### MÄRKUS

Võtme kasutamiseks peab nutitelefoni olema BlueSecuri rakendus. Kui kasutaja ei ole võtme saamisel rakendust veel paigaldanud, suunatakse ta allalaadimiseks App Store<sup>SM</sup>-i või Google<sup>TM</sup> Playsse.

Võtme liik	Kehtivus
Administraatori võti	Alati kehtiv
Kasutaja võti	Kehtib tähtajatult või kindla aja jooksul
Ühekordne võti	Kehtib 1 x kuni maksimaalselt 1 kuu jooksul

Ühekordse võtme jaoks saab administraator määrata kehtivusaja kaht moodi:

1. Ühekordne võti kehtib kohe 1 x kuni ühe kuu jooksul.
2. Ühekordne võti kehtib alates sisestatud kuupäevast kuni ühe kuu jooksul.

Võtme turvalisuse jagamine. Kui administraator jagab kasutajale võtme, peab kasutaja end turvalisuse huvides serveri poolt genereeritud PIN-koodiga autentima. Enne võtme saamist peab kasutaja selle PIN-koodi sisestama.

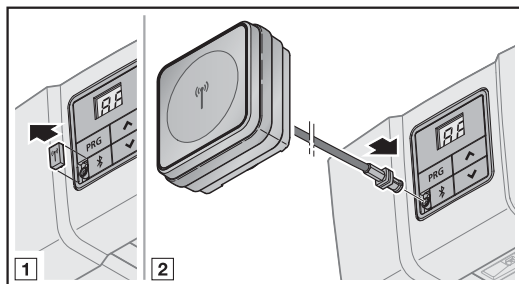
### 9.5.3 Administraatori võti

Administraatori võtit ei saa kustutada, ka mitte 1. administraatori poolt. Kui on vaja administraatori võtit kustutada, valige menüü **19** – parameeter **02** ja kustutage seade Bluetooth-vastuvõtjast (vaata peatükk 6.1.5).

Kui administraatori võti anti 1. administraatori poolt, peab 2. administraator selle võtme importimiseks olema vastuvõtja tööulatuse piirkonnas. Alles siis kui vastuvõtja tunneb kehtiva administraatori võtme ära, saab õigusi kasutada.



## 9.6 Väline Bluetooth-antenn\*



Piiratud tööulatuse korral soovitatakse välist antenni. Väliste antenni kasutamisel peate selle rakenduse sätetes häälestama. Tehasesäte on sisemine antenn.

## 9.7 EL-i vastavusdeklaratsioon Bluetooth-vastuvõtjale

Käesolevaga deklareerib tootja, et integreeritud Bluetooth-vastuvõtja vastab EL-i direktiivile 2014/53/EL raadioseadmete kohta.

Tervikliku EL-i vastavusdeklaratsiooni leiate kas kaasasolevast testiraamatust või saate seda küsida tootja käest.

## 9.8 Open Source litsents

Selle tootega on kaasas järgmine avatud lähtekoodiga tarkvara:

mbed TLS 2.16.1 (<https://tls.mbed.org>)

Copyright 2006-2018, ARM Limited, kõik õigused on kaitstud

See tarkvara on litsentseeritud Apache litsentsi, versioon 2.0 ("Litsents") alusel; võite seda faili kasutada ainult vastavalt litsentsile. Litsentsi koopia saate aadressilt <http://www.apache.org/licenses/LICENSE-2.0>

Kui seadusest ei tulene teisiti või kui ei ole kokku lepitud kirjalikult, jagatakse litsentsi alusel levitatav tarkvara „nii nagu see on esitatud” või „nii nagu see on kättesaadav”, ilma igasuguste otseste või kaudsete lubaduste, garantiide või tingimusteta.

Teavet konkreetsete keelega seotud õiguste ja piirangute kohta leiate litsentsist, mille täielik tekst on juurdekuulvas rakenduses "BlueSecur".

## 10 Väline vastuvõtja\*

### 10.1 Raadiovastuvõtja ESE BiSecur

Välise raadiovastuvõtjaga on võimalik näiteks piiratud tegevusraadiusega juhtida järgmisi funktsioone:

- Impulss
- Ajami valgustus
- Osaline avamine
- suunavalik lahti
- suunavalik kinni

Välise raadiovastuvõtja tagantjärele ühendamisel tuleb integreeritud raadiomooduli raadiokoodid ilmingimata kustutada.

► Peatükk 6.1.5

### 10.2 Raadiokoodide õpetamine välisele vastuvõtjale

► Õpetage raadiokoodid vastavalt välise vastuvõtja kasutusjuhendile.

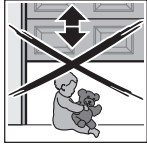


### 10.3 EL-i vastavusdeklaratsioon vastuvõtjale


Käesolevaga deklareerib tootja, et integreeritud vastuvõtja vastab EL-i direktiivile 2014/53/EL raadioseadmete kohta.


Tervikliku EL-i vastavusdeklaratsiooni leiate kas kaasasolevast testiraamatust või saate seda küsida tootja käest.


\* – Lisavarustus, ei kuulu standardvarustuse hulka!

## 11 Kasutamine

	 <b>HOIATUS</b>
	<p><b>Garaažiukse liikumisest tingitud vigastusohu</b></p> <p>Ukse liikumisasal võib liikuv uks põhjustada vigastusi või kahjustusi.</p> <ul style="list-style-type: none"> <li>▶ Lapsed ei tohi garaažiukse süsteemi läheduses mängida.</li> <li>▶ Seetõttu tuleb tagada, et ukse liikumisasal ei asuks isikuid või esemeid.</li> <li>▶ Kui ukse süsteemil on ainult üks ohutusseadis, siis käitage garaažiukse ajamit üksnes siis, kui teil on võimalik näha ukse liikumisasala.</li> <li>▶ Jälgige garaažiukse liikumist, kuni garaažiuks on jõudnud soovitud lõppasendisse.</li> <li>▶ Minge või sõitke kaugjuhitava garaažiukse süsteemi avast läbi alles siis, kui garaažiuks on jõudnud avatud lõppasendisse!</li> <li>▶ Ärge mitte kunagi jääge avatud garaažiukse alla seisma.</li> </ul>

 <b>ETTEVAATUST</b>
<p><b>Muljumisohu juhtsiinis</b></p> <p>Garaažiukse liikumise ajal sõrmede või käe sattumine külgmistesse juhiksiinidesse võib põhjustada muljumisvigastusi.</p> <ul style="list-style-type: none"> <li>▶ Ärge pange garaažiukse liikumise ajal sõrmi või kätt juhiksiini sisse</li> </ul>

 <b>ETTEVAATUST</b>
<p><b>Vabasti nõõrist lähtuv vigastusohu</b></p> <p>Vabasti nõõri küljes rippumise korral võite alla kukkuda ja enda vigastada. Ajam võib raskuse tõttu alla kukkuda ning selle all olevaid isikuid vigastada või esemeid kahjustada.</p> <ul style="list-style-type: none"> <li>▶ Ärge rippuge vabasti nõõri küljes.</li> </ul>

 <b>ETTEVAATUST</b>
<p><b>Vigastusohu tasakaalustusvedru purunemisest või juhikkelgu vabastamisest tingitud ukse kontrollimatul liikumisel ukse sulgumise suunas.</b></p> <p>Ilma vastava lisakomplekti paigaldamiseta võib lahtise ukse korral juhtkelgu lahti ühendamisega ukse kontrollimatult kinni liikuma hakata, kui ukse tasakaalustusvedru on purunenud või kui uks ei ole piisavalt tasakaalustatud.</p> <ul style="list-style-type: none"> <li>▶ Vastutav paigaldaja peab vastava lisakomplekti juhtkelgu külge paigaldama, kui on täidetud järgmised eeldused:             <ul style="list-style-type: none"> <li>– Kehtib norm DIN EN 13241-1</li> <li>– Vastava ala spetsialist paigaldab tagantjärele garaažiukseajami Hõrmani <b>sektsoonuksele, millel puudub vedru purunemiskaitse (BR30).</b></li> </ul> </li> </ul> <p>See komplekt koosneb kruvist, mis takistab juhtkelgu kontrollimatut vabastamist, ning vabasti nõõri külge pandavast sildist, millel olevad pildid näitavad, kuidas komplekti ja juhtkelgu juhiksiini erinevate töörežiimide korral käsitseda.</p> <p><b>MÄRKUS</b></p> <p>Avariivabastuse või avariivabastusluku kasutamine koos vastava lisakomplektiga <b>ei ole võimalik.</b></p>

<b>TÄHELEPANU</b>
<p><b>Mehhaanilise vabasti nõõrist tingitud kahjustuste oht</b></p> <p>Kui mehhaanilise vabasti nõõr peaks katuseraami või mõne muu sõiduki või siis ukse välja ulatuva osa külge kinni jääma, siis võib see põhjustada kahjustusi.</p> <ul style="list-style-type: none"> <li>▶ Jälgige, et nõõr ei saaks kuhugi kinni jääda.</li> </ul>

## 11.1 Kasutajate juhendamine

Seda ajamit võivad kasutada

- lapsed alates 8. eluaastast
- isikud, kellel on piiratud füüsilised, sensoorsed või vaimsed võimed
- inimesed, kellel puuduvad kogemused ja teadmised.

Selle ajami kasutamise tingimuseks on, et eelpool nimetatud lapsed/isikud

- on järelevalve all
- neid õpetatakse seadet turvaliselt kasutama
- nad mõistavad sellest tulenevaid ohtusid.

Lapsed ei tohi ajamiga mängida.

- ▶ Õpetage kõiki isikuid, kes ukse seadet kasutama hakkavad, garaažiukseajamit õigesti ja ohutult kasutama.
- ▶ Demonstreerige ja testige mehhaanilist vabastit ja ka ajami ohutus-tagasilikumist.

### 11.1.1 Mehaaniline vabastamine vabasti nööri abil

Mehaanilise vabastuse nööri ei tohi asuda garaaži põrandast kõrgemal kui 1,8 m. Sõltuvalt garaažiukse kõrgusest võib olla vajalik nööri pikendada.

- ▶ Jälgige nööri pikendamisel seda, et see ei saaks sõiduki reelingute või muude sõiduki ja garaažiukse eenduvate osade külge kinni jääda.

#### HOIATUS

##### Kiiresti sulguvast uksest lähtuv vigastusohht

Juhul kui mehaanilise vabastuse nööri rakendatakse kinni jooksva ukse puhul, on oht, et uks võib nõrkade, purunenud vedrude või puuduliku tasakaalustatuse tõttu kiiresti sulguda.

- ▶ Tõmmake vabasti nööri ainult siis, kui uks on suletud.

- ▶ Tõmmake vabasti nööri, kui uks on suletud. Garaažiuks on nüüd lukust lahti ja seda peaks olema võimalik kergesti käsitsi avada ja sulgeda.

### 11.1.2 Mehaaniline vabastamine avariivabastusluku abil

(Ainult garaažide puhul, millel puudub teine sissepääs)

- ▶ Kasutage avariivabastuslukku ainult suletud uksega. Garaažiuks on nüüd lukust lahti ja seda peaks olema võimalik kergesti käsitsi avada ja sulgeda.

### 11.2 Erinevate raadiokoodide funktsioonid

Igale kaugjuhtimispuldi nupule vastab kindel raadiokood. Ajami käitamiseks kaugjuhtimispuldiga tuleb vastav kaugjuhtimispuldi nupp soovitud funktsiooni jaoks vastuvõtja vastava kanaliga siduda.

- ▶ Peatükk 6.1.4

#### MÄRKUSED

- Kui kaugjuhtimispuldi raadiokood on õpitud mõnelt teiselt puldilt, siis vajutage ja hoidke kaugjuhtimispuldi nuppu all seni, kuni LED-lambis vilgub vaheldumisi punane ja sinine tuli ja soovitud funktsioon täidetakse.
- Kui ajam tunneb päritud raadiokoodi ära, mida ei ole veel õpetatud integreeritud raadiovastuvõtjale, lülitub ajam automaatselt 10 sekundiks õppimisrežiimile. Näidikul vilgub näit **11**, **12**, **13**, **14** või **15**.

### 11.2.1 Kanal 1 / Impulss

Garaažiukseajam töötab tavarežiimis impulssjuhtimisega.

Vastava kaugjuhtimispuldi, T-nupu või välise lüliti nupu vajutamine annab impulsskäsu.

1. impulss: Uks liigub ühe lõppasendi suunas.
2. impulss: Uks seiskub.
3. impulss: Uks liigub vastassuunas.
4. impulss: Uks seiskub.
5. impulss: Uks liigub sama lõppasendi suunas kui 1. impulsigi.

jne

### 11.2.2 Kanal 2 / Valgustus

Vastava valguse kaugjuhtimispuldi nupu vajutamine lülitab ajami valgustuse sisse ja varakult välja.

### 11.2.3 Kanal 3 / Osaline avamine

Kui garaažiuks **ei ole osalise avamise asendis**, siis paneb kaugjuhtimispuldi nupp raadiokoodiga osaline avamine garaažiukse sellesse asendisse liikuma.

Kui garaažiuks **on osalise avamise asendis**, siis paneb kaugjuhtimispuldi nupp

- osalise avanemise raadiokoodiga garaažiukse liikuma lõppasendi kinni suunas.
- impulsi raadiokoodiga garaažiukse liikuma lõppasendi lahti suunas.

### 11.2.4 Kanal 4 / Suunavalik garaažiuks lahti

Kaugjuhtimispuldi nupp raadiokoodiga garaažiuks lahti käivitab impulsside jada (lahti - stopp - lahti - stopp) ukse liikumiseks lõppasendisse lahti.

### 11.2.5 Kanal 5 / Suunavalik garaažiuks kinni

Kaugjuhtimispuldi nupp raadiokoodiga garaažiuks kinni käivitab impulsside jada (kinni - stopp - kinni - stopp) ukse liikumiseks lõppasendisse kinni.

### 11.2.6 Kanal 6 / homee Brain

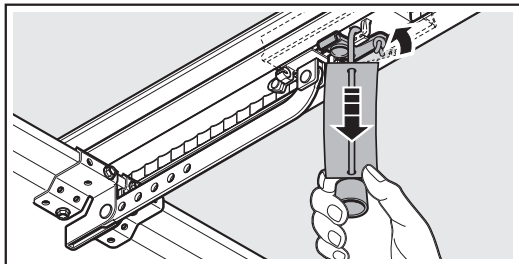
Kõik raadiokoodid ja funktsioonid on saadaval ja on vastavate rakenduste abil kasutatavad.

### 11.3 Garaažiukse ajami käitumine pärast 3 järjestikust kiiret ukse avanemist

Garaažiukse ajami mootor on varustatud termilise ülekoormuse kaitsega. Kui ajam teeb 2 minuti jooksul 3 kiiret liikumist suunal uks lahti, vähendab ülekoormuse kaitse liikumiskiirust. Liikumised suunas uks lahti ja uks kinni toimuvad siis samal kiirusel. Pärast 2 minuti pikkust puhkepausi toimub järgmine liikumine suunas uks lahti jälle kiiresti.

### 11.4 Käitumine voolukatkestuse korral (ilma avariitoiteakuta)

Voolukatkestuse korral peab garaažiukse avama ja sulgema käsitsi. Selleks tuleb ajam lahti ühendada.

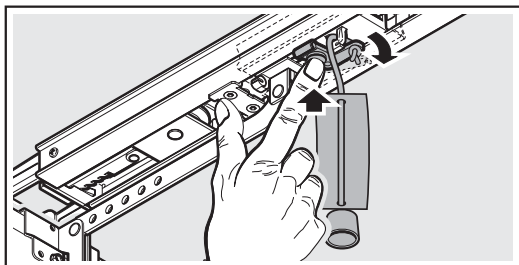


- ▶ Tõmmake mehaanilise vabasti nõõrist. Juhtkelk on käsitsi juhtimise jaoks lahti ühendatud.

### 11.5 Käitumine toite taastumisel (ilma avariitoiteakuta)

Toite taastumisel:

- Näidikule ilmub 1 sekundiks näit **8.8**. Või
- Näit **8.8**. vilgub kuni kõik õpitud raadiokoodid on laetud.



- ▶ Vajutage juhtkelgul olevat rohelist nuppu. Juhtkelk on automaat-kasutamiseks uuesti ühendatud.

### 11.6 Kontrollkäitus

Näit **8.8**

Kontrollkäitus on vajalik:

- Kui jõupiirang rakendub 3 x järjest liikumisel suunas garaažiuks kinni.

Kontrollkäitus järgneb:

- Ainult suunas garaažiuks lahti. Ajamivalgusti ja näidik vilguvad.



- Vähendatud kiirusega.
- Mõnevõrra suuremate jõududega kui viimati õpitud jõudude seadistus.

Impulsskäsk käivitab kontrollkäituse. Ajam liigub lõppasendisse garaažiuks lahti.

## 12 Kontroll ja hooldus

Garaažiukseajam on hooldusvaba.

Isikute ohutuse tagamiseks soovime siiski lasta garaažiüksesüsteemi **kord aastas** kontrollida ja hooldada vastavalt tootjapoolsetele andmetele vastava ala spetsialistil.

### ⚠ HOIATUS

#### Garaažiukse ootamatust liikumisest lähtuv vigastusohu

Garaažiüks võib ootamatult liikuma hakata, kui garaažiüksesüsteemi kontrollimis- ja hooldustööde ajal lülitavad kolmandad isikud seadme kogemata sisse.

- ▶ Tõmmake kõikide tööde teostamisel ukseüsteemi juures ajami toitepistik ja avariitoiteaku pistik välja.
- ▶ Võtke kasutusele meetmed seadme soovimatu sisselülitamise vastu.

Kontrolli- ja vajalikke remonditöid võib teostada üksnes vastava eriala spetsialist. Pöörduge vajadusel oma lähima edasimüüja poole.

Visuaalselt kontrollida võib kasutaja.

- ▶ Kontrollige kõikide ohutus- ja kaitsefunktsioonide toimimist **kord kuus**.
- ▶ Kõiki ilma testfunktsioonita ohutusseadiseid tuleb kontrollida **kord poole aasta** jooksul.
- ▶ Leitud vead või puudused tuleb **otsekohe** kõrvaldada.

Ärge lubage lastel seda ajamit iseseisvalt puhastada või hooldada.

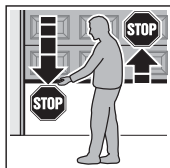
### 12.1 Hammasvöö/hammasrihma pingutamine

Juhiksiini hammasvöö/hammasrihm on tehases optimaalselt pingutatud.

Ajami liikuma hakkamise ja pidurdamise faasis võib hammasvöö/hammasrihm suurte garaažiuste puhul lühiajaliselt siiniprofilist välja rippuda. Selle efekti puhul ei ole tegemist tehnilise defektiga, samuti ei mõjuta see negatiivselt ajami funktsiooni ega kasutusiga.

## 12.2 Ohutus-tagasiliikumise kontrollimine

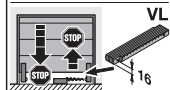
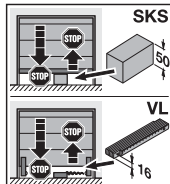
### Ohutus-tagasiliikumise kontrollimiseks:



1. Peatage garaažiuks **sulgumisel** mõlema käe abil. Uks peab seejuures seisma jääma ja hakkama ohutuse tagamiseks liikuma vastassuunas.

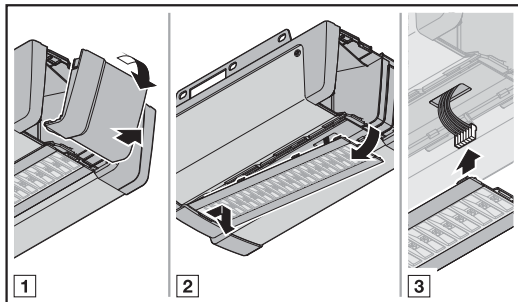
2. Peatage garaažiuks **avanemisel** mõlema käe abil. Garaažiuksesüsteem peab seiskuma ja vabastatama.

3. Asetage ukse keskele umbes 50 mm (SKS) või 16 mm (VL) kõrgune kontrollkeha ja laske ukse sulguda. Uks peab seisma jääma ja hakkama ohutuse tagamiseks liikuma vastassuunas, niipea kui uks on kontrollkehani jõudnud.



- Ohutus-tagasiliikumise talitushäire korral tuleb seadet lasta viivitamatult kontrollida ja vajadusel remontida vastava ala spetsialistil.

## 12.3 Valgusmooduli vahetamine



<b>Tüüp</b>	Ajami valgustuse valgusmoodul
<b>Nimivõimsus</b>	4,9 W – 30 LED-i 3,3 W – 20 LED-i
<b>nimipinge</b>	37 V

Kui ajamilvalgustus on sisse lülitatud, rakendatakse pinget 37 VDC.

- Vahetage ajamilvalgustust alati ainult siis, kui ajam on välja lülitatud.

## 13 Demonteerimine ja utiliseerimine

### MÄRKUS

Järgige demonteerimisel kõiki kehtivaid tööohutuse alaseid eeskirju.

Laske garaažiukseajam vastava ala spetsialistil demonteerida selles juhendis kirjeldatud vastupidises järjekorras ning nõuetekohaselt utiliseerida.

## 14 Garantiitingimused

### Garantii kestus

Lisaks turustaja poolt antud ostulepinguga sätestatud seaduslikele tagatistele anname alates ostukuupäevast järgmise osalise garantii:

- 5 aastat ajami tehnikale, mootorile ja mootori juhtsüsteemile
- 2 aastat kaugjuhtimissüsteemile, lisatarvikutele ja eriseadmetele

Garantii kehtivus ei pikene garantiioiguse kasutamisel. Varuosade tarnimisel ja hilisemate remonditööde korral on garantiiaeg 6 kuud, ulatudes seejuures vähemalt kehtiva garantiiajani.

### Eeldused

Garantii kehtib üksnes selles riigis, kus seade osteti. Kaup peab olema soetatud meie poolt volitatud müügikanali kaudu. Garantii kehtib üksnes lepingu objektiks oleva eseme kahjude suhtes.

Garantiinõude esitamisel on aluseks ostmist tõendav dokument.

### Kohustused

Garantiaja jooksul kõrvaldame kõik toote juures esinenud puudused, mille puhul saab tõestada, et neid on põhjustanud kas materjali- või tootmisvead. Kohustume vastavalt enda valikule defektse toote tasuta töökorras toote vastu ümber vahetama, remontima või asendama soodustatud tingimustel. Asendatud osad muutuvad meie omandiks.

Demonteerimise, paigaldamise ja vastavate detailide kontrollimisega seotud kulude hüvitamise ning saamata jäänud tulude ja kahjude hüvitamise nõudeid garantii ei hõlma.

Lisaks ei kehti garantii kahjudele, mis on põhjustatud:

- vales paigaldusest ja ühendamisest
- vales kasutusse võtmisest ja kasutamisest
- välistest tingimused, nagu tuli, vesi, ebanormaalsed keskkonnatingimused
- õnnetustest, kukkumistest, löökidest põhjustatud mehhaanilistest kahjustustest
- hooletuse tõttu tekkinud või sihilikust rikkumisest
- normaalsest kulumisest või puudulikust hooldusest
- mittekvalifitseeritud isikute poolt teostatud remonditöödest
- võõra päritoluga detailide kasutamine
- andmeplaadi eemaldamine või loetamatuks muutmine

## 15 EÜ/EL-i vastavusdeklaratsioon / ühendamisdeklaratsioon

(EÜ/EL masinadirektiivi 2006/42/EÜ mõistes vastavalt lisale II, osa 1 A paigaldamiseks täielikule masinale ning osa 1 B ühendamiseks osaliselt komplekteeritud masinaga)

Lõppkasutaja võib ise garaažiukseajami paigaldada ainult teatud lubatud uksetüüpidele. Need uksetüübid on toodud terviklikus EÜ/EL-i vastavusdeklaratsioonis, mille leiata kaasasolevast kontrollraamatust.

Kui käesolev garaažiukseajam kombineeritakse mõne muu kui lubatud uksetüübiga, siis muutub paigaldaja ise täielikult komplekteeritud masina paigaldajaks.

Paigalduse võib teostada ainult sellele spetsialiseerunud ettevõtte, kuna neil on olemas teadmised asjakohastest ohutuseeskirjadest, direktiividest ja normidest ning neil on olemas vajalikud kontroll- ja mõõteseadmed.

Selleks ettenähtud paigaldusdeklaratsiooni leiata samuti kaasasolevast kontrollraamatust.

## 16 Tehnilised andmed

<b>Toide</b>	230/240 V, 50/60 Hz
<b>Ooterežiim</b>	< 1 W
<b>Sagedus</b>	<ul style="list-style-type: none"> <li>• Raadiosüsteem: 868 MHz</li> <li>• Bluetooth: 2,4 GHz</li> </ul>
<b>Maksimaalne õhuniiskus</b>	93 % mittecondenseeruv
<b>Kaitseaste</b>	sobib ainult kuivadesse ruumidesse
<b>Väljalülitusautomaatika</b>	Seadistatakse automaatselt kummagi liikumissuuna jaoks eraldi
<b>Väljalülitus lõppasendites/ jõupiirang</b>	<ul style="list-style-type: none"> <li>• Iseõppiv</li> <li>• Mittekuluv, kuna ilma mehaaniliste lülititeta</li> <li>• Lisaks integreeritud tööajapiirang 90 s, külgmine sektsioonuks 180 s</li> <li>• Iga ukse liikumisega ise reguleeruv väljalülitusautomaatika.</li> </ul>
<b>Nimikoormus</b>	Vaadake andmeplaadilt
<b>Tõmbe- ja tõukejõud</b>	Vaadake andmeplaadilt
<b>Mootor</b>	Halli anduriga alalisvoolumootor
<b>Impulsstoiteplokk</b>	Termokaitsega
<b>Ühendus</b>	<ul style="list-style-type: none"> <li>• Väikese kaitsepingega väliste seadmete kruviklemm, näiteks impulsskäitusega sisemised ja välised nupud</li> <li>• Kruvivaba ühendustehnika väliste 2-juhtmeliste-nuppude ja fotosilmade jaoks</li> </ul>
<b>Erifunktsioonid</b>	<ul style="list-style-type: none"> <li>• Võimalik ühendada fotosilmad või turvaserv</li> <li>• Võimalik ühendada lisarelee, adaptertrükkplaadid ja lisa HCP-BUS-osalejad</li> </ul>
<b>Kiirvabastus</b>	Voolukatkestuse korral nõõrist tõmmates kiiresti vabastatav.
<b>Universaalne ühendus</b>	Käändustele ja sektsioonustele
<b>Ukse liikumise kiirus</b>	<ul style="list-style-type: none"> <li>• liikumisel suunas üks kinni maksimaalselt 14 cm/s<sup>1)</sup></li> <li>• liikumisel suunas üks lahti maksimaalselt 25cm/s<sup>1)</sup></li> </ul>
<b>Garaažiukse ajami tekitatud õhumüra</b>	≤ 70 dB (A)
<b>Juhiksiin</b>	<ul style="list-style-type: none"> <li>• Eriti madal, 30 mm</li> <li>• Integreeritud üleslükkamiskaitsega</li> <li>• Hooldusvaba hammasvöö või hammasrihmaga</li> </ul>








1) sõltuvalt ajamitüübist, uksetüübist, ukse suuruselt ja ukselehe kaalust

## 17 Veateadete / hoiatuste ja olekute näidud

### 17.1 Ajamivalgusti poolt edastatavad signaalid

Olek	Funktsioon
vilgub aeglaselt	teostatakse õppe- või kontrollkäitust
vilgub üks kord	lähtestamine tehaseaadistustele oli edukas
vilgub üks kord 2 x	ajam on õpetamata (tarneolek)
vilgub üks kord 3 x	eelhoiatuse ajal
	hooldusintervall on täis

### 17.2 Veateadete ja hoiatuste näidud

Näit	Viga / hoiatus	Võimalikud põhjused	Abinõu
8.8 	Ohutus-tagasiliikumise piiri seadistamine ei ole võimalik	Turvaserva ohutus-tagasiliikumise SKS/VL piiri seadistamisel on ees takistus	Kõrvaldage takistus
		Ohutus-tagasiliikumise piiri asend on > 200 mm kaugusel garaažiukse lõppasendist kinni	Vajutades nuppudele  või  viga kinnitatakse. Valige üks asend < 200 mm enne garaažiukse lõppasendit kinni
	Osalise avamise asendi seadistamine ei ole võimalik.	Osalise avamise asend asub lõppasendile garaažiuks kinni ( $\leq 120$ mm kelgutee) liiga lähedal	Asend osaline avanemine peab olema > 120 mm
	Tuulutuse asendi seadistamine pole võimalik	Tuulutuse asend asub lõppasendile garaažiuks kinni ( $\leq 16$ mm kelgutee) liiga lähedal	Tuulutuse asend peab olema > 16 mm
8.2 	Ohutusseadis SE1	Ohutusseadis ei ole ühendatud	Ühendage ohutusseadis. Inaktiveerige ohutusseadis menüüs lähtestamise abil (menüü 37).
		Ohutusseadise signaal on enne sõitu katkestatud	Seadistage / korrigeerige ohutusseadise asendit
		Ohutusseadis on defektne	Kontrollige ühenduskaableid ja vahetage need vajadusel välja
8.3 	Jõupiirang liikumisel suunas üks kinni	Uks liigub liiga raskelt või ebaühtlaselt	Kontrollige ukse liikumist
		Ukseava piirkonnas on takistus	Kõrvaldage takistus ning vajadusel läbige ajamiga uuesti õppimisprotsess
8.4 	Puhkevooluahel katkestatud	Jalgvärav on avatud	Sulgege jalgvärav
		Magnet on valet pidi paigaldatud	Paigaldage magnet õiget pidi (vaata jalgvärava kontakti juhend)
		Testfunktsiooni ei ole korras	Vahetage jalgvärava kontakt välja
		Puhkevooluahel BUS-pesasse ühendatud tarvikutega on katkestatud.	Kontrollige BUS-pesasse ühendatud tarvikuid
8.5 	Jõupiirang liikumisel suunas üks lahti	Uks liigub liiga raskelt või ebaühtlaselt	Kontrollige ukse liikumist
		Ukseava piirkonnas on takistus	Kõrvaldage takistus ning vajadusel läbige ajamiga uuesti õppimisprotsess



Näit	Viga / hoiatus	Võimalikud põhjused	Abinõu
8.6 (a)	Süsteemiviga	Sisemine viga	Teostage lähtestamine tehaseseadistustele ja õpetage ajam uuesti, vajadusel vahetage ajam välja
	Tööajapiirang	Vöö/rihm on rebenenud Ajam on defektne.	Vahetage vöö/rihm välja Vahetage ajam välja
8.7 (a)	Kommunikatsiooniviga	Kommunikatsioon juhtelemendi või lisatrükkplaadiga on vigane	Kontrollige ühenduskaableid ja vahetage need vajadusel välja Kontrollige juhtelementi või lisatrükkplaati, vajadusel vahetage see välja
8.8 (a)	Juhtelemendid/kasutamine	Viga sisestamisel Sisestati kehtetu väärtus	Kontrollige ja muutke sisestust Kontrollige ja muutke sisestatud väärtust
	Liikumiskäsku pole võimalik anda	Ajam on juhtelementidele blokeeritud ja edastati liikumiskäsk	Ajami vabastamine juhtelementidele Kontrollige IT 3b ühendust
8.9 (a)	Kehtib õpitud ohutusseadistele	Testfunktsiooniga ohutusseade on katkestatud	Kontrollige ohutusseadist, vajadusel vahetage see välja
		Turvaserv / ennetav fotosilm on vastanud	Kõrvaldage takistus
		Turvaserv / ennetav fotosilm on kas katki või seda pole ühendatud	Turvaserv / ennetav fotosilm kontrollida, vajadusel välja vahetada või ühendada
8.10 (a)	Toitepinge rike (üle-/alapinge)	Akurežiimil: signaliseerimine Võrgutoitel: sisemine viga ilma signaliseerimiseta	Laadige aku täis, kontrollite toiteallikat
8.11 (a)	Vedru	Vedru pinget väheneb	Kontrollige vedru pinget ja reguleerige
		Vedru purunemine	Vahetage vedrud välja
8.12	Referentspunkt puudub	Jõupiirang on suunal üks kinni 3 x järjest rakendunud	Liigutage garaažiuks lõppasendisse garaažiuks lahti
8.13	Ajam on õpetamata	Viga ei ole Ajam on veel õpetamata	Ajami õpetamine (vaata peatükk 5)
8.14	Hooldusnäit vilgub igas ukse lõppasendis	Viga ei ole Paigaldaja poolt määratud hooldusintervall on ületatud.	Laske vastava ala spetsialistil garaažiüksüsteemi kontrollida ja hooldada vastavalt tootjapoolsetele andmetele.

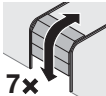
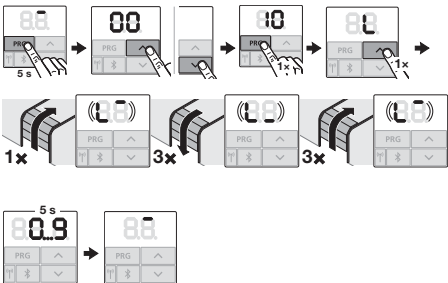
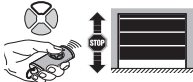
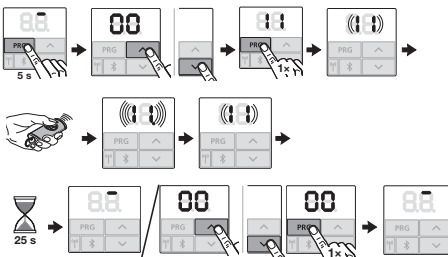


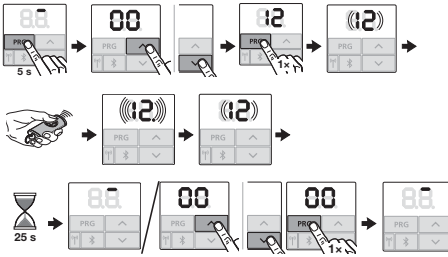

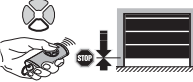
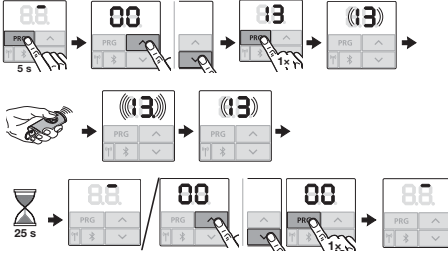


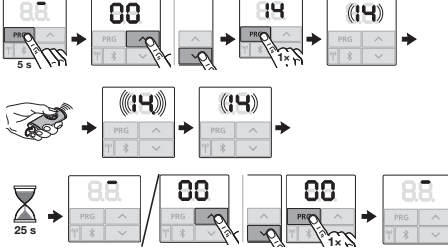

## 18 Olekute näit

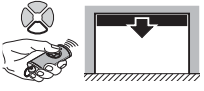



	Ajam on õpetamata		Vajalik on õppekäituste teostamine
	Ajam teeb vajaliku õppekäituse suunas üks kinni		Ajam teeb vajaliku õppekäituse suunas üks lahti
	Ajam on ukse lõppasendis lahti		Ajam on ukse lõppasendis kinni
	1. Ajam liigub suunas üks lahti 2. Automaatne sulgumine on aktiivne		Ajam liigub suunas üks kinni
	1. Ajam on ukse lõppasendis lahti 2. Eelhoiatusaeg on aktiivne		1. Ajam on ukse lõppasendis kinni 2. Eelhoiatusaeg on aktiivne
	Ajam asub vaheasendis		1. Ajam asub vaheasendis 2. Eelhoiatusaeg on aktiivne
	Ajam asub asendis osaline avamine		Ajam asub asendis tuulutus
	Ajam liigub asendisse osaline avamine 1. Ajam asub asendis osaline avamine 2. Automaatne sulgumine on aktiivne		Ajam liigub asendisse tuulutus
	1. Ajam asub asendis osaline avamine 2. Eelhoiatusaeg on aktiivne		1. Ajam asub asendis tuulutus 2. Eelhoiatusaeg on aktiivne
	Impulsskäsk raadiokoodiga (vilgub 1 x) Ooterežiim (vilgub pidevalt)		Saadab kaugjuhtimispuldile tagasisidet garaažiukse asendi kohta (vilgub 1 kord)
	Teostatakse BUS-Scan		


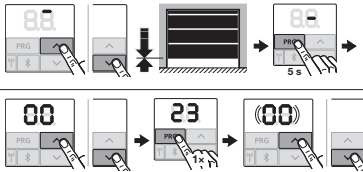
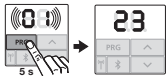
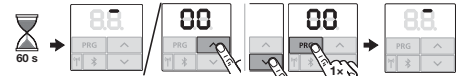

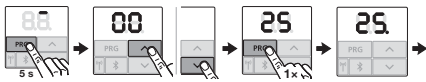

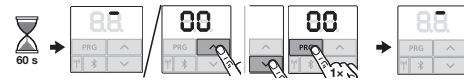

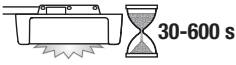





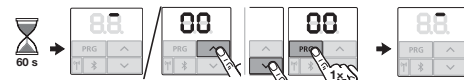
## 19 Menüüde ja programmide ülevaade


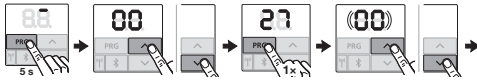


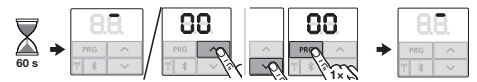


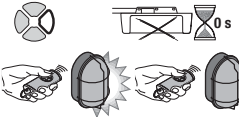
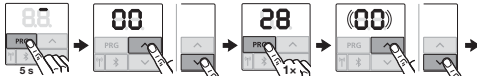

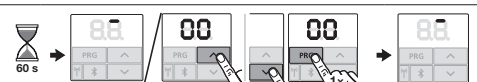
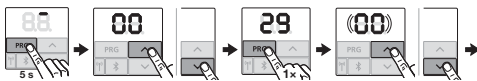

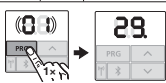
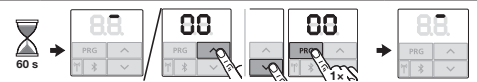


Nimetatud tehaseseadistused kehtivad garaažiukse tüübile **sektsoon**.

Sümbol	Menüü	Toiming	Märkus
			Programmeerimisrežiimi avamine / sulgemine
<b>Ukse tüübi valimine</b>			
		ET 100	Standardseadistused nagu kiirus, sujuv seisumine, käitumine ohutusseadiste rakendamisel, ohutus-tagasilikumise piir jms eelseadistatakse teatud väärtustele)

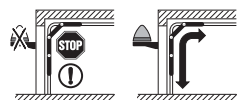
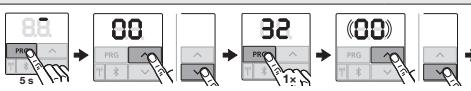
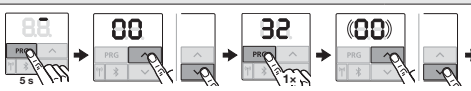
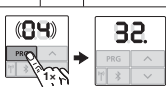
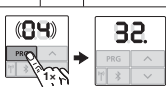
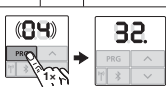
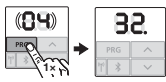
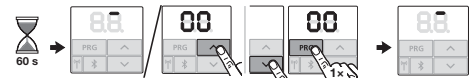
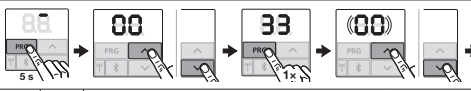

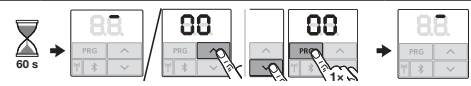

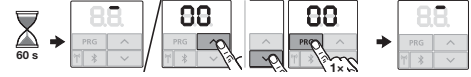
Sümbol	Menüü	Toiming	Märkus
<b>Õppekäitused</b>			
	80		Õppekäitused pärast teenindust / hooldust või muutusi garaažiüksesüsteemis.
<b>Kaugjuhtimispultide õpetamine</b>			
	81		Impulss 
	82		Valgus 
	83		Osaline avamine 
	84		Suunavalik garaažiüks lahti 

Sümbol	Menüü	Toiming	Märkus
	85		<p>Suunavalik garaažiuks kinni</p> 
	86		<p>Kõik raadiokoodid ja funktsioonid on saadaval ja õpitakse ära.</p>
<b>Kõikide raadiokoodide kustutamine</b>			
	89		
	89	<b>00</b> Tagasi ilma kustutamisetä <b>01</b> Kaugjuhtimine <b>02</b> Bluetooth® <b>03</b> – <b>04</b> Kõik	<p>Kõik kaugjuhtimispuldid</p>
			<p>Kõik funktsioonid</p>

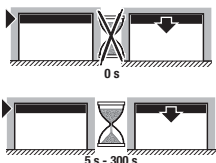
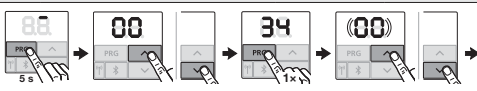





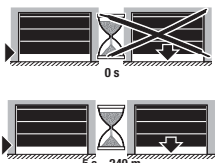
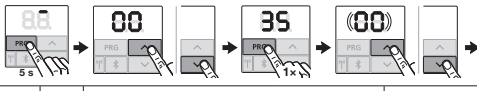


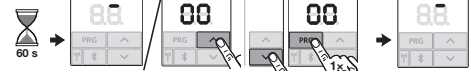


Sümbol	Menüü	Toiming	Märkus																
<b>Asendi muutmine</b>																			
	23		Järgige peatükis 6.1.6 toodud juhiseid																
		<table border="1"> <tr> <td rowspan="3">Parameeter</td> <td>00</td> <td>Tagasi ilma muutmata</td> </tr> <tr> <td>01</td> <td>Osalise avamise asendi muutmine</td> </tr> <tr> <td>02</td> <td>Tuulutusasendi muutmine</td> </tr> </table>		Parameeter	00	Tagasi ilma muutmata	01	Osalise avamise asendi muutmine	02	Tuulutusasendi muutmine									
		Parameeter			00	Tagasi ilma muutmata													
					01	Osalise avamise asendi muutmine													
				02	Tuulutusasendi muutmine														
																			
																			
<b>Ajami valgustus inaktiveeritud</b>																			
	25		 ▶ Järgige peatükki 6.1.7																
																			
<b>Automaatne valgustuse lülitus / järelepõlemisaeg (integreeritud rele)</b>																			
 	26		<table border="1"> <tr> <td rowspan="7">Parameeter</td> <td>00</td> <td>inaktiveeritud</td> </tr> <tr> <td>01</td> <td>30 sekundit</td> </tr> <tr> <td>02</td> <td>60 sekundit</td> <td rowspan="2">  </td> </tr> <tr> <td>03</td> <td>120 sekundit</td> </tr> <tr> <td>04</td> <td>180 sekundit</td> </tr> <tr> <td>05</td> <td>300 sekundit</td> </tr> <tr> <td>06</td> <td>600 sekundit</td> </tr> </table>	Parameeter	00	inaktiveeritud	01	30 sekundit	02	60 sekundit		03	120 sekundit	04	180 sekundit	05	300 sekundit	06	600 sekundit
		Parameeter			00	inaktiveeritud													
					01	30 sekundit													
					02	60 sekundit													
					03	120 sekundit													
04	180 sekundit																		
05	300 sekundit																		
06	600 sekundit																		
																			
																			


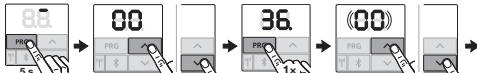


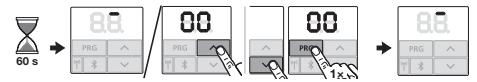




Sümbol	Menüü	Toiming	Märkus													
<b>Automaatne valgustuse lülitus / järelpõlemisaeg (väline rele)</b>																
	<b>27</b>	 <b>Parameeter</b> <table border="1"> <tr> <td>00</td> <td>inaktiveeritud</td> </tr> <tr> <td>01</td> <td>Samamoodi nagu menüüs 26</td> </tr> <tr> <td>02</td> <td>60 sekundit</td> </tr> <tr> <td>03</td> <td>180 sekundit</td> </tr> <tr> <td>04</td> <td>300 sekundit</td> <td></td> </tr> <tr> <td>05</td> <td>600 sekundit</td> </tr> </table>  	00	inaktiveeritud	01	Samamoodi nagu menüüs 26	02	60 sekundit	03	180 sekundit	04	300 sekundit		05	600 sekundit	nt kaugjuhtimispuut, võtilüliti, majasisene seinälüliti, jne.
00	inaktiveeritud															
01	Samamoodi nagu menüüs 26															
02	60 sekundit															
03	180 sekundit															
04	300 sekundit															
05	600 sekundit															
<b>Välisvalgustuse pidev sisselülitus</b>																
	<b>28</b>	 <b>Parameeter</b> <table border="1"> <tr> <td>00</td> <td>inaktiveeritud</td> </tr> <tr> <td>01</td> <td>aktiveeritud</td> </tr> </table>  	00	inaktiveeritud	01	aktiveeritud										
00	inaktiveeritud															
01	aktiveeritud															
<b>Jooksvate tuledega valgustus</b>																
Jooksvad tuled	<b>29</b>	 <b>Parameeter</b> <table border="1"> <tr> <td>00</td> <td>inaktiveeritud</td> </tr> <tr> <td>01</td> <td>Aktiveeritud ukse liikumisel</td> </tr> <tr> <td>02</td> <td>Aktiveeritud liikuma hakkamise hoiatuse / eelhoiatuse ajal</td> </tr> <tr> <td>03</td> <td>Aktiveeritud ukse liikumise ja liikuma hakkamise hoiatuse / eelhoiatuse ajal</td> <td></td> </tr> </table>  	00	inaktiveeritud	01	Aktiveeritud ukse liikumisel	02	Aktiveeritud liikuma hakkamise hoiatuse / eelhoiatuse ajal	03	Aktiveeritud ukse liikumise ja liikuma hakkamise hoiatuse / eelhoiatuse ajal						
00	inaktiveeritud															
01	Aktiveeritud ukse liikumisel															
02	Aktiveeritud liikuma hakkamise hoiatuse / eelhoiatuse ajal															
03	Aktiveeritud ukse liikumise ja liikuma hakkamise hoiatuse / eelhoiatuse ajal															

Sümbol	Menüü	Toiming	Märkus	
<b>Täiendavad rele-trükkplaadiga funktsioonid</b>			HOR 1-HCP või UAP 1-HCP (3. rele)	
	<b>30</b>	<b>Parameeter</b>	Menüü <b>25</b> inaktiveeritakse automaatselt.	
			<b>00</b> inaktiveeritud	Pole hooldusnäitu (In)
			<b>01</b> Välise valgustuse lülituse funktsioon	
			<b>02</b> Teade ukse lõppasend lahti	
			<b>03</b> Teade ukse lõppasend kinni	
			<b>04</b> Teade ukse lõppasend osaliselt avatud	
			<b>05</b> Impulss-signaali käsu andmisel uks lahti või osaliselt lahti	
			<b>06</b> Näidikul kuvatav veateade (rike)	
			<b>07</b> Liikuma hakkamise hoiatus / eelhoiatus <sup>1)</sup> pidev signaal	
			<b>08</b> Liikuma hakkamise hoiatus / eelhoiatus <sup>1)</sup> vilkuv signaal	
			<b>09</b> Relee kontakt on liikumise ajal suletud ja lõppasendis avatud	
	<b>10</b> Teade hooldusintervall (näit In)			
	<b>11</b> Samamoodi nagu menüüs <b>26</b>	Menüü <b>25</b> inaktiveeritakse automaatselt. Pole hooldusnäitu (In)		
1) Eelhoiatus siis, kui menüü 32 on aktiveeritud.				

Sümbol	Menüü	Toiming	Märkus																															
<b>Eelhoiatusaeg</b>																																		
 	<h1>32</h1>																																	
		<b>Parameeter</b> <table border="1" style="width: 100%;"> <tr> <td>00</td> <td>inaktiveeritud</td> <td></td> </tr> <tr> <td>01</td> <td>Eelhoiatus 1 s</td> <td></td> </tr> <tr> <td>02</td> <td>Eelhoiatus 2 s</td> <td></td> </tr> <tr> <td>03</td> <td>Eelhoiatus 3 s</td> <td></td> </tr> <tr> <td>04</td> <td>Eelhoiatus 4 s</td> <td></td> </tr> <tr> <td>05</td> <td>Eelhoiatus 5 s</td> <td></td> </tr> <tr> <td>06</td> <td>Eelhoiatus 10 s</td> <td></td> </tr> <tr> <td>07</td> <td>Eelhoiatus 15 s</td> <td></td> </tr> <tr> <td>08</td> <td>Eelhoiatus 20 s</td> <td></td> </tr> <tr> <td>09</td> <td>Eelhoiatus 30 s</td> <td></td> </tr> <tr> <td>10</td> <td>Eelhoiatus 60 s</td> <td></td> </tr> </table>	00	inaktiveeritud		01	Eelhoiatus 1 s		02	Eelhoiatus 2 s		03	Eelhoiatus 3 s		04	Eelhoiatus 4 s		05	Eelhoiatus 5 s		06	Eelhoiatus 10 s		07	Eelhoiatus 15 s		08	Eelhoiatus 20 s		09	Eelhoiatus 30 s		10	Eelhoiatus 60 s
00	inaktiveeritud																																	
01	Eelhoiatus 1 s																																	
02	Eelhoiatus 2 s																																	
03	Eelhoiatus 3 s																																	
04	Eelhoiatus 4 s																																	
05	Eelhoiatus 5 s																																	
06	Eelhoiatus 10 s																																	
07	Eelhoiatus 15 s																																	
08	Eelhoiatus 20 s																																	
09	Eelhoiatus 30 s																																	
10	Eelhoiatus 60 s																																	
																																		
																																		
<b>Eelhoiatuse suund</b>																																		
 	<h1>33</h1>																																	
		<b>Parameeter</b> <table border="1" style="width: 100%;"> <tr> <td>00</td> <td>Eelhoiatus suunas uks kinni</td> </tr> <tr> <td>01</td> <td>Eelhoiatus suunas uks lahti ja uks kinni</td> </tr> </table>	00	Eelhoiatus suunas uks kinni	01	Eelhoiatus suunas uks lahti ja uks kinni																												
00	Eelhoiatus suunas uks kinni																																	
01	Eelhoiatus suunas uks lahti ja uks kinni																																	
																																		
																																		



Sümbol	Menüü	Toiming	Märkus																																	
<b>Automaatne sulgumine - viivitusae</b>			<b>Vajalik fotosilma olemasolu</b>																																	
	<b>34</b>	 <table border="1" style="width: 100%; border-collapse: collapse;"> <tr> <td style="width: 30px; text-align: center;"><b>00</b></td> <td>inaktiveeritud</td> <td style="text-align: right;"></td> </tr> <tr> <td style="text-align: center;"><b>01</b></td> <td>Viivitusaeg 5 s</td> <td></td> </tr> <tr> <td style="text-align: center;"><b>02</b></td> <td>Viivitusaeg 10 s</td> <td></td> </tr> <tr> <td style="text-align: center;"><b>03</b></td> <td>Viivitusaeg 15 s</td> <td></td> </tr> <tr> <td style="text-align: center;"><b>04</b></td> <td>Viivitusaeg 30 s</td> <td></td> </tr> <tr> <td style="text-align: center;"><b>05</b></td> <td>Viivitusaeg 60 s</td> <td></td> </tr> <tr> <td style="text-align: center;"><b>06</b></td> <td>Viivitusaeg 90 s</td> <td></td> </tr> <tr> <td style="text-align: center;"><b>07</b></td> <td>Viivitusaeg 120 s</td> <td></td> </tr> <tr> <td style="text-align: center;"><b>08</b></td> <td>Viivitusaeg 180 s</td> <td></td> </tr> <tr> <td style="text-align: center;"><b>09</b></td> <td>Viivitusaeg 240 s</td> <td></td> </tr> <tr> <td style="text-align: center;"><b>10</b></td> <td>Viivitusaeg 300 s</td> <td></td> </tr> </table>  	<b>00</b>	inaktiveeritud		<b>01</b>	Viivitusaeg 5 s		<b>02</b>	Viivitusaeg 10 s		<b>03</b>	Viivitusaeg 15 s		<b>04</b>	Viivitusaeg 30 s		<b>05</b>	Viivitusaeg 60 s		<b>06</b>	Viivitusaeg 90 s		<b>07</b>	Viivitusaeg 120 s		<b>08</b>	Viivitusaeg 180 s		<b>09</b>	Viivitusaeg 240 s		<b>10</b>	Viivitusaeg 300 s		<p>► Järgige peatükis 6.1.15 toodud juhiseid</p>
<b>00</b>	inaktiveeritud																																			
<b>01</b>	Viivitusaeg 5 s																																			
<b>02</b>	Viivitusaeg 10 s																																			
<b>03</b>	Viivitusaeg 15 s																																			
<b>04</b>	Viivitusaeg 30 s																																			
<b>05</b>	Viivitusaeg 60 s																																			
<b>06</b>	Viivitusaeg 90 s																																			
<b>07</b>	Viivitusaeg 120 s																																			
<b>08</b>	Viivitusaeg 180 s																																			
<b>09</b>	Viivitusaeg 240 s																																			
<b>10</b>	Viivitusaeg 300 s																																			
<b>Automaatne sulgumine - osaline avamine</b>			<b>Vajalik fotosilma olemasolu</b>																																	
	<b>35</b>	 <table border="1" style="width: 100%; border-collapse: collapse;"> <tr> <td style="width: 30px; text-align: center;"><b>00</b></td> <td>inaktiveeritud</td> <td style="text-align: right;"></td> </tr> <tr> <td style="text-align: center;"><b>01</b></td> <td>Samamoodi nagu menüüs 34</td> <td></td> </tr> <tr> <td style="text-align: center;"><b>02</b></td> <td>Viivitusaeg 5 min</td> <td></td> </tr> <tr> <td style="text-align: center;"><b>03</b></td> <td>Viivitusaeg 15 min</td> <td></td> </tr> <tr> <td style="text-align: center;"><b>04</b></td> <td>Viivitusaeg 30 min</td> <td></td> </tr> <tr> <td style="text-align: center;"><b>05</b></td> <td>Viivitusaeg 45 min</td> <td></td> </tr> <tr> <td style="text-align: center;"><b>06</b></td> <td>Viivitusaeg 60 min</td> <td></td> </tr> <tr> <td style="text-align: center;"><b>07</b></td> <td>Viivitusaeg 90 min</td> <td></td> </tr> <tr> <td style="text-align: center;"><b>08</b></td> <td>Viivitusaeg 120 min</td> <td></td> </tr> <tr> <td style="text-align: center;"><b>09</b></td> <td>Viivitusaeg 180 min</td> <td></td> </tr> <tr> <td style="text-align: center;"><b>10</b></td> <td>Viivitusaeg 240 min</td> <td></td> </tr> </table>  	<b>00</b>	inaktiveeritud		<b>01</b>	Samamoodi nagu menüüs 34		<b>02</b>	Viivitusaeg 5 min		<b>03</b>	Viivitusaeg 15 min		<b>04</b>	Viivitusaeg 30 min		<b>05</b>	Viivitusaeg 45 min		<b>06</b>	Viivitusaeg 60 min		<b>07</b>	Viivitusaeg 90 min		<b>08</b>	Viivitusaeg 120 min		<b>09</b>	Viivitusaeg 180 min		<b>10</b>	Viivitusaeg 240 min		<p>► Järgige peatükis 6.1.16 toodud juhiseid</p>
<b>00</b>	inaktiveeritud																																			
<b>01</b>	Samamoodi nagu menüüs 34																																			
<b>02</b>	Viivitusaeg 5 min																																			
<b>03</b>	Viivitusaeg 15 min																																			
<b>04</b>	Viivitusaeg 30 min																																			
<b>05</b>	Viivitusaeg 45 min																																			
<b>06</b>	Viivitusaeg 60 min																																			
<b>07</b>	Viivitusaeg 90 min																																			
<b>08</b>	Viivitusaeg 120 min																																			
<b>09</b>	Viivitusaeg 180 min																																			
<b>10</b>	Viivitusaeg 240 min																																			

Sümbol	Menüü	Toiming	Märkus	
<b>Juhtnupud</b>				
	<b>36.</b>			
		<b>Parameeter</b>	<b>00</b> inaktiveeritud	
		<b>01</b> aktiveeritud		
				
<b>Lähtestamine</b>				
	<b>37.</b>			
		<b>Parameeter</b>	<b>00</b> Tagasi ilma lähtestamiseta	
		<b>01</b> BUS-Scan HCP-BUS		
		<b>02</b> Menüü 20 – 36 parameetrid		
		<b>03</b> Lähtestamine tehase seadistustele		
				



## **SupraMatic 4**

HÖRMANN KG Verkaufsgesellschaft  
Upheider Weg 94-98  
33803 Steinhagen  
Deutschland



TR10A366 RE/07.2019