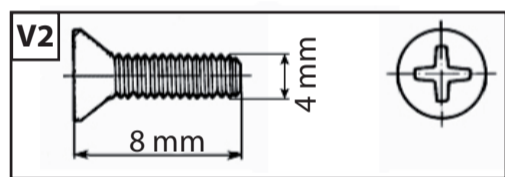
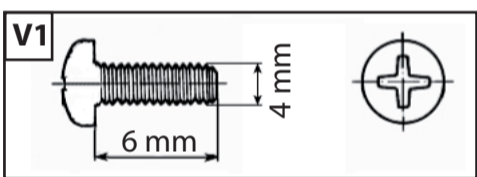
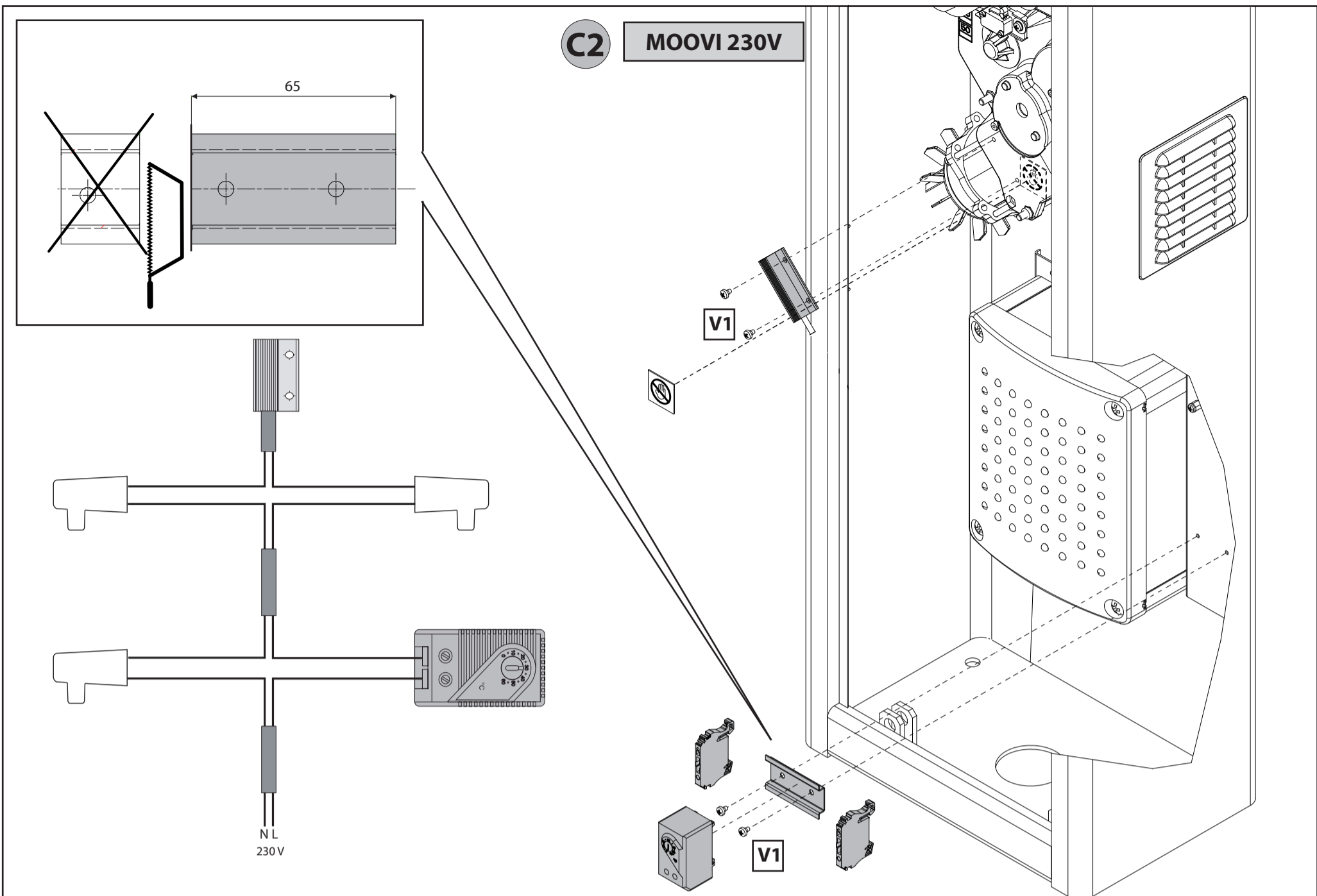


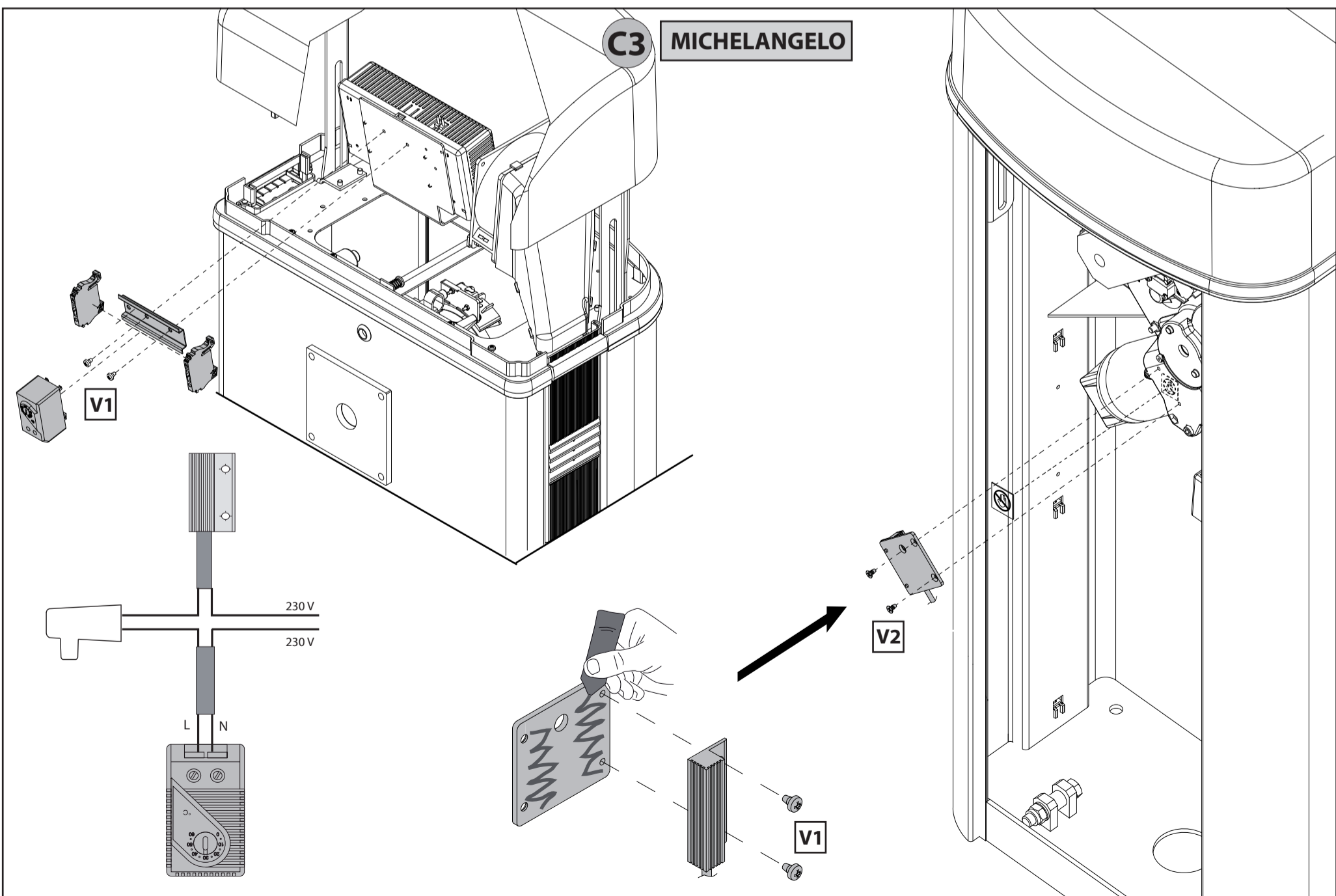
C2

MOOVI 230V



C3

MICHELANGELO

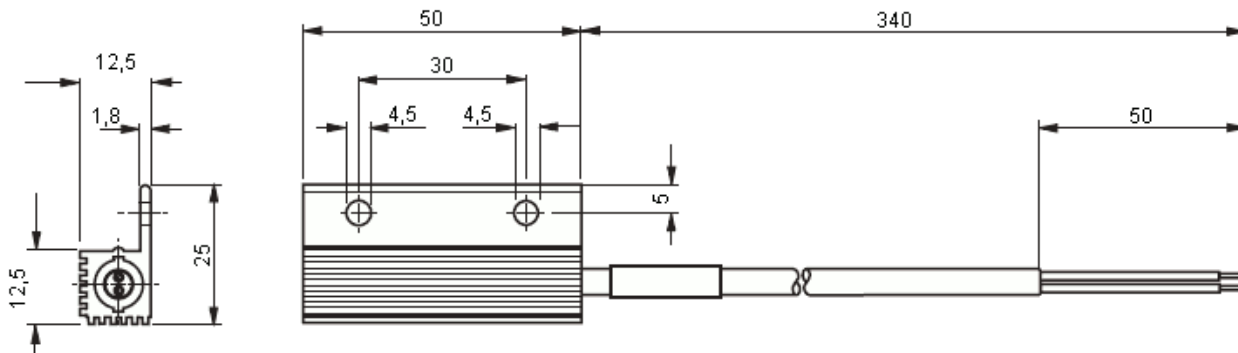


Запрещается устанавливать нагреватель на огнеопасных материалах - дерево, легкоплавкие пластмассы.

Технические характеристики

Рабочее напряжение 120-240 В AC/DC
Диапазон напряжений 110-265 В AC/DC
Радиатор алюминиевый профиль, анодированный
Крепление резьбовое соединение
Монтажное положение любое
Температура эксплуатации/хранения от -45°C до +70°C
Степень защиты/класс защиты IP32/II (с защитной изоляцией)

Габаритные размеры



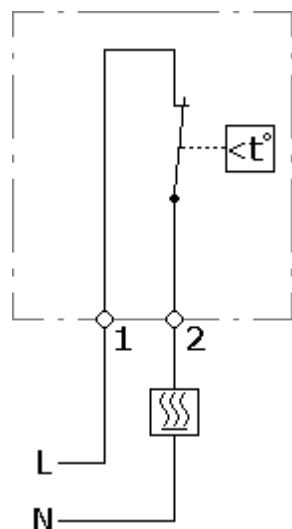
Технические параметры.

Номинальный ток: 6(1)А 250VAC
Диапазон регулирования: 0 ... +60°C
Температура хранения и эксплуатации: -20°C ... +80°C
Погрешность: ±4°C
Гистерезис: 7°C

Указания по монтажу и регулировке

Терморегулятор регистрирует температуру в распределительном шкафу. Должен быть размещен в верхней части распределительного шкафа на максимальном расстоянии от нагревательного прибора или других источников тепла. Устанавливается на стандартной 35мм DIN рейке защелкиванием.
Вентиляционные щели терморегулятора не должны быть закрыты.
При настройке терморегулятора необходимо учитывать гистерезис термостата.
Пример: минимально допустимая температура в распределительном шкафу +5°C. Максимальный гистерезис термостата равен 11°C (7°C±4°C), таким образом необходимо установить на рукоятке термостата 16°C (5°C+11°C).

Схема подключения



Габаритные размеры

