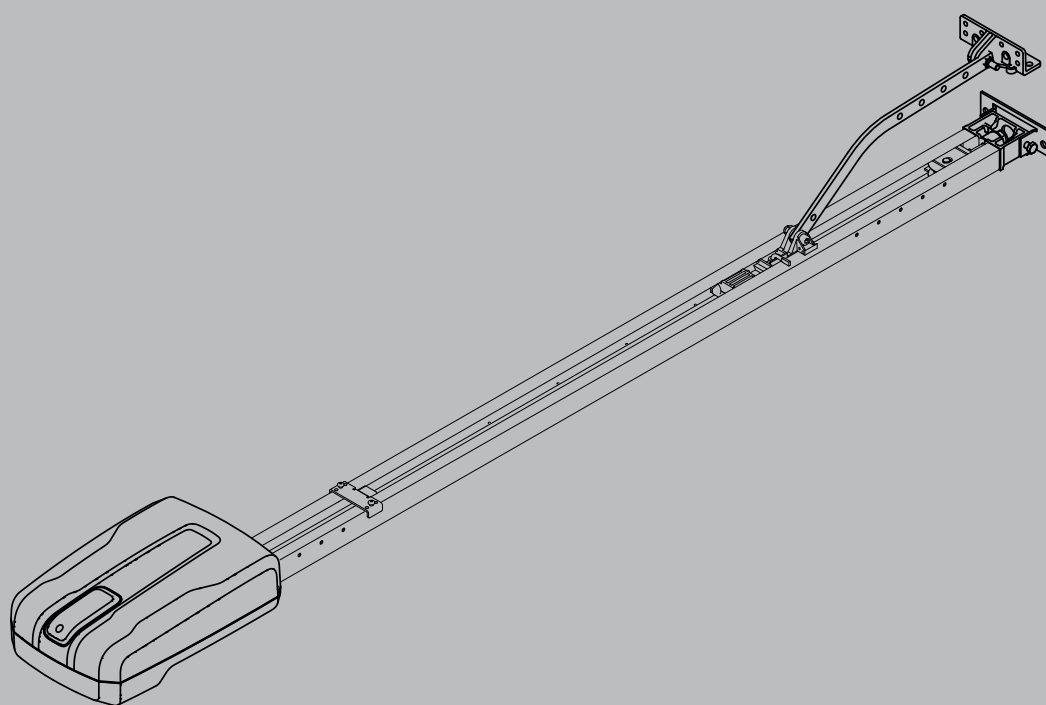


BOTTICELLI SMART BT A 850-1250

D813948.03A01_04_14-05-19



РУКОВОДСТВО ПО УСТАНОВКЕ И ЭКСПЛУАТАЦИИ

ИНСТРУКЦИЯ ПО МОНТАЖУ ЭЛЕКТРОПРИВОДА ДЛЯ СЕКЦИОННЫХ ВОРОТ

Внимание! Внимательно прочтите находящиеся внутри "Инструкции"!

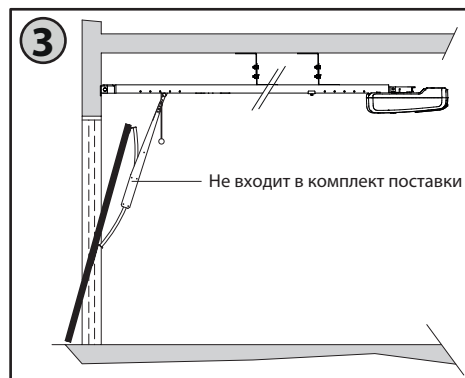
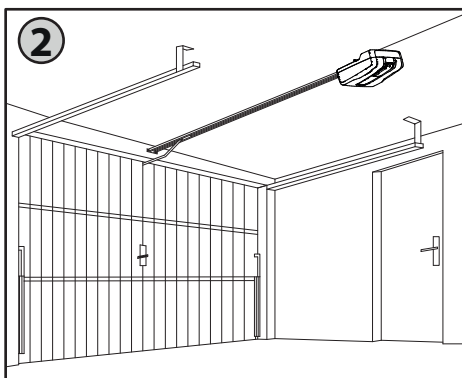
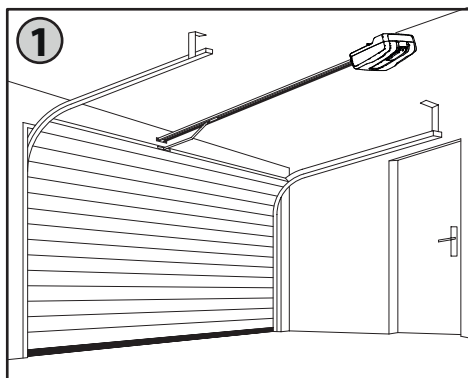


AZIENDA CON
SISTEMA DI GESTIONE
CERTIFICATO DA DNV GL
= ISO 9001 =
= ISO 14001 =

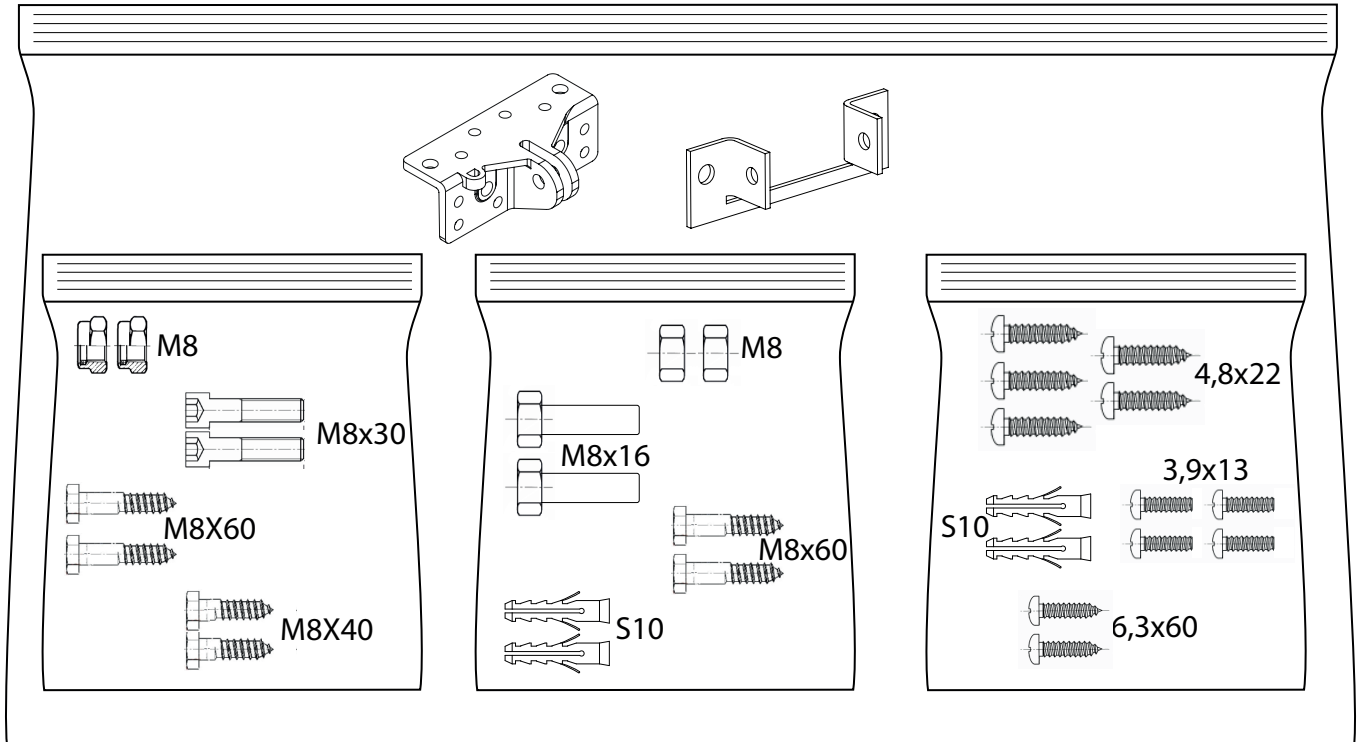
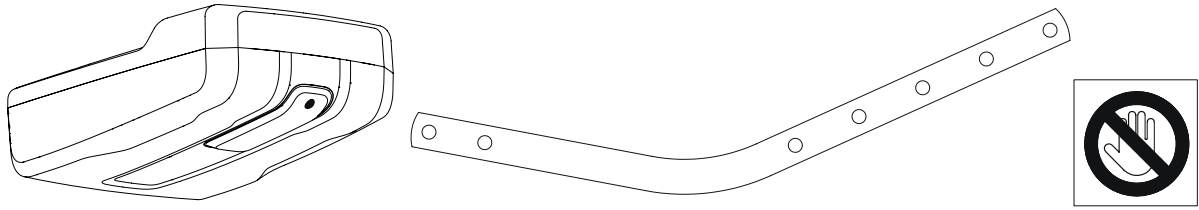


1) ОБЩАЯ ИНФОРМАЦИЯ

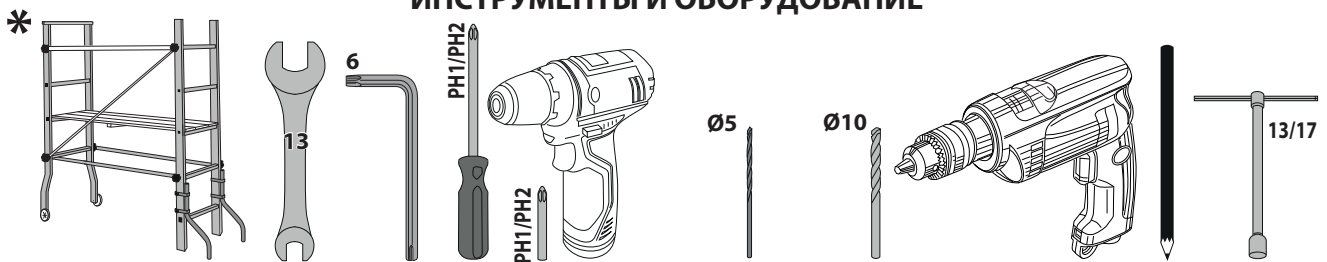
Привод «BOTTICELLI SMART BT A 850-1250» предназначен для автоматизации секционных (Fig.1), подъемно-поворотных ворот (Fig.2) а также ворот с противовесом (Fig.3). **Максимальная высота проема не должна превышать 3 метра.** Установка привода выполняется легко и быстро, монтаж не требует изменений конструкции ворот. При закрытии ворота блокируются нереверсивным редукторным двигателем.



ПРОВЕРЬТЕ СОСТАВ КОМПЛЕКТА



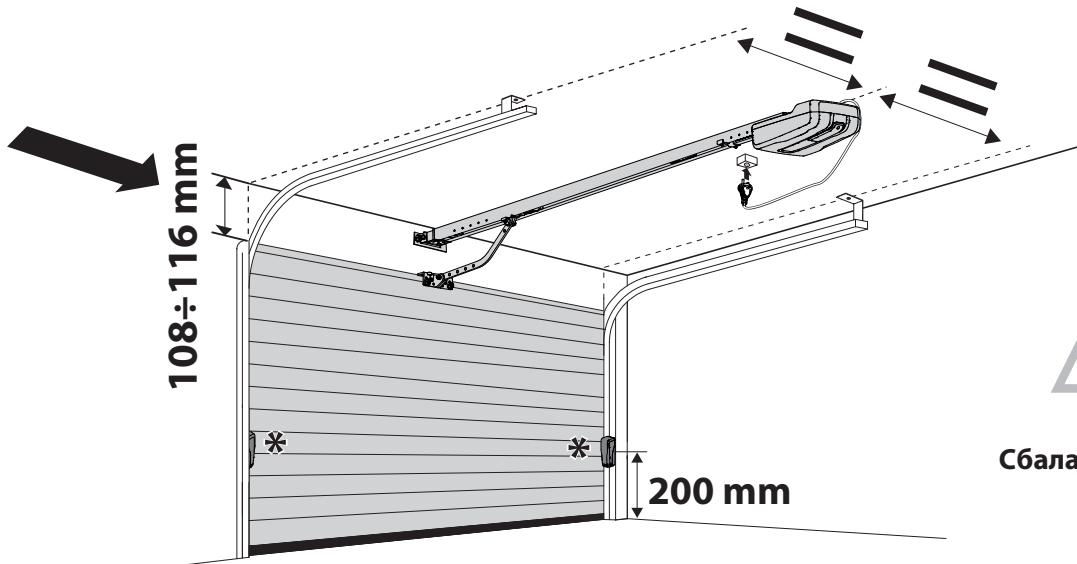
ИНСТРУМЕНТЫ И ОБОРУДОВАНИЕ



*

Для приводов, эксплуатация которых предполагает, что монтажник будет работать на высоте более 2 метров от находящегося под ним покрытия, необходимо использовать средства, обеспечивающие более высокий уровень безопасности, такие как мостки или передвижные платформы.

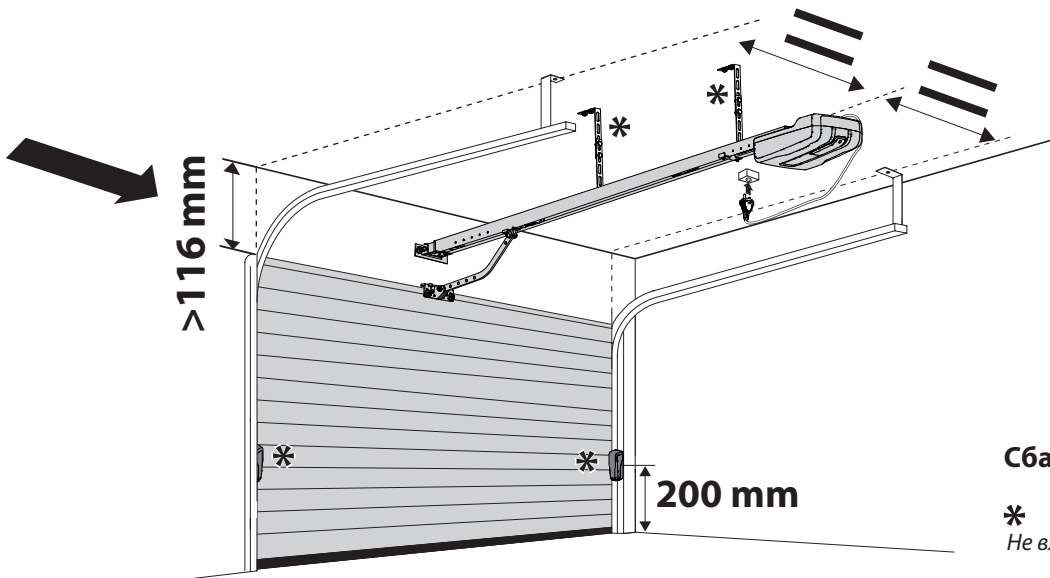
A Установка двигателя на потолке СТАНДАРТНОЙ высоты



Сбалансируйте ворота!

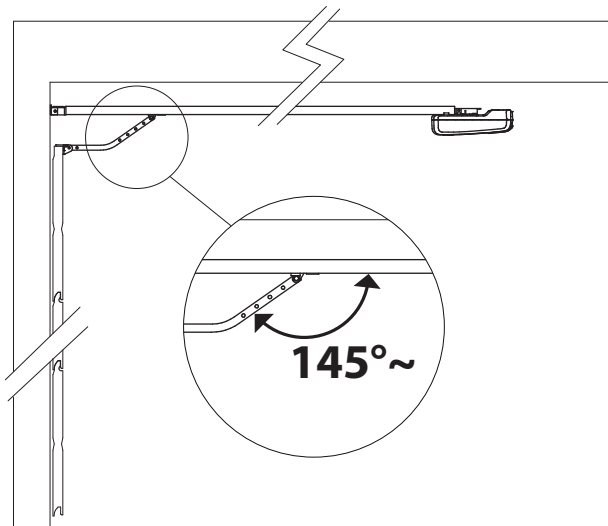
*
Не входит в комплект поставки

Установка двигателя на высоком потолке (УДЛИНИТЕЛЬ)



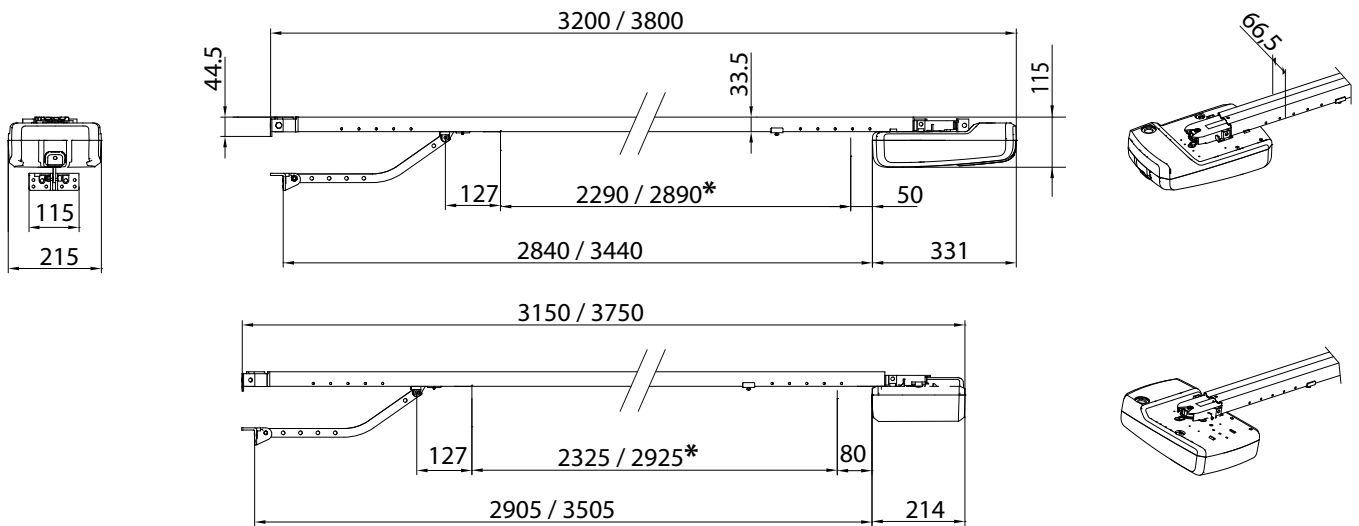
Сбалансируйте ворота!

*
Не входит в комплект поставки



Рекомендуется установить привод таким образом, чтобы передняя часть рычага была максимально горизонтальной (см.рисунок).

B ГАБАРИТЫ

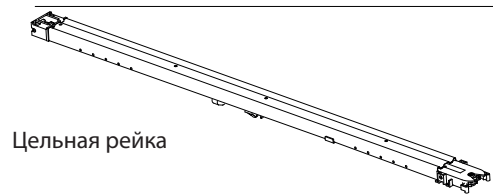


* Полезный ход

C СБОРКА НАПРАВЛЯЮЩЕЙ РЕЙКИ

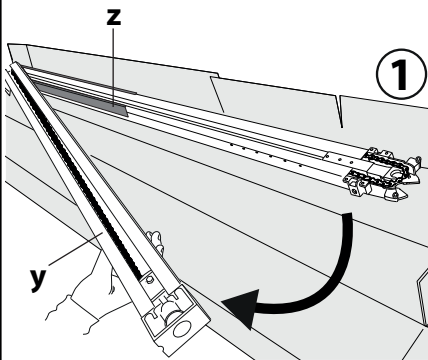


Цепь

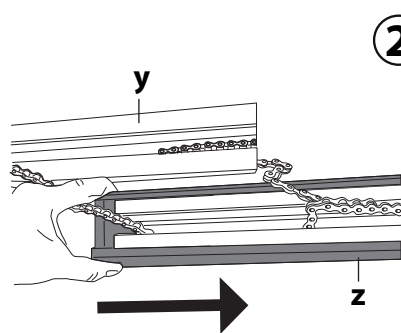


Ремень

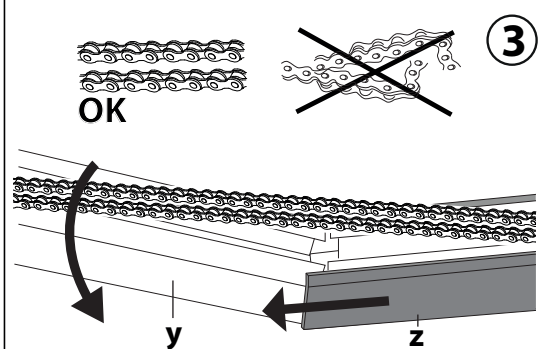
<p>новый</p>	<p>старый</p>
<p>BOTTICELLI SMART BT A 850-1250</p> <p>новый</p>	<p>BOTTICELLI SMART BT A 850</p> <p>старый</p>



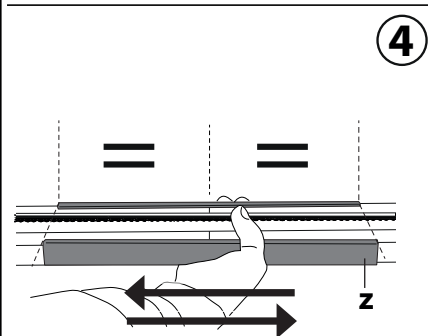
1



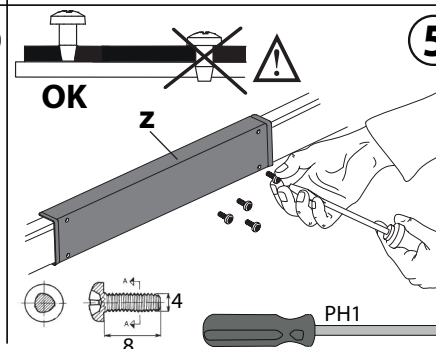
2



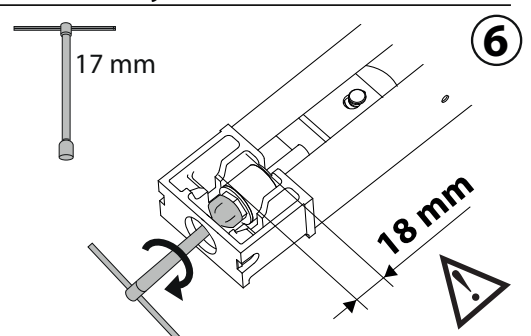
3



4

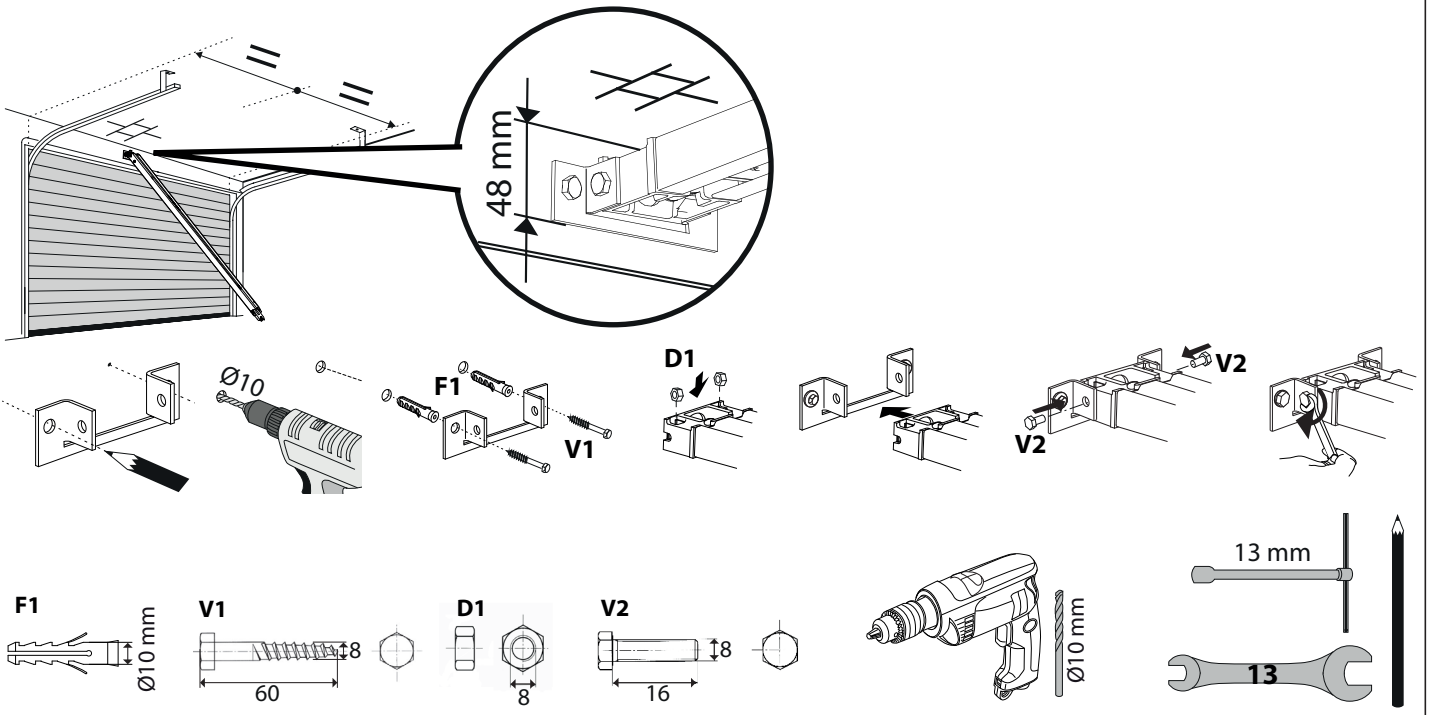


5

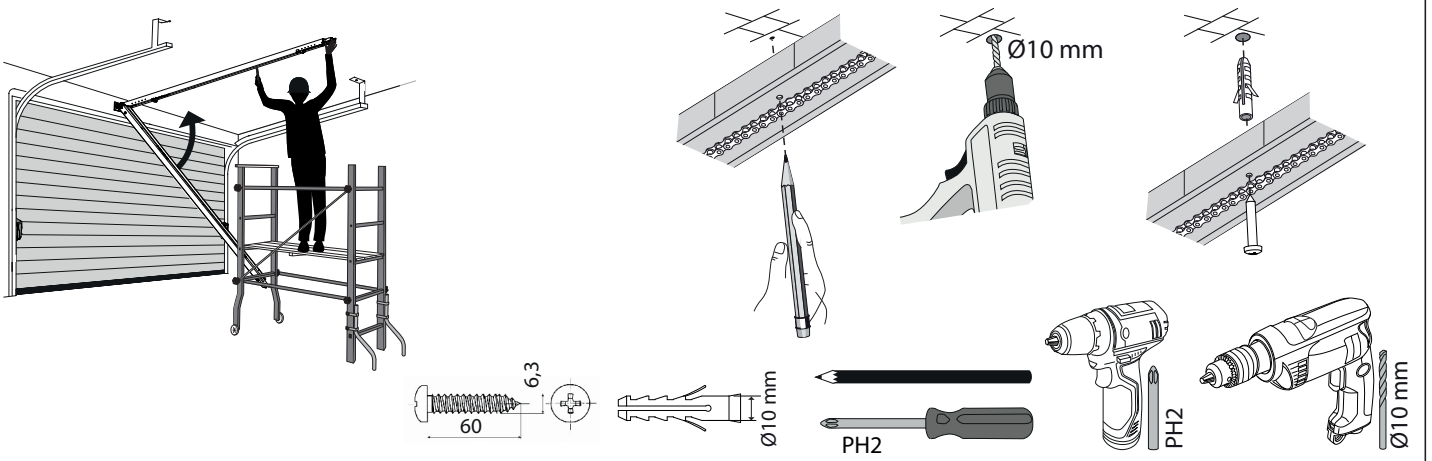


6

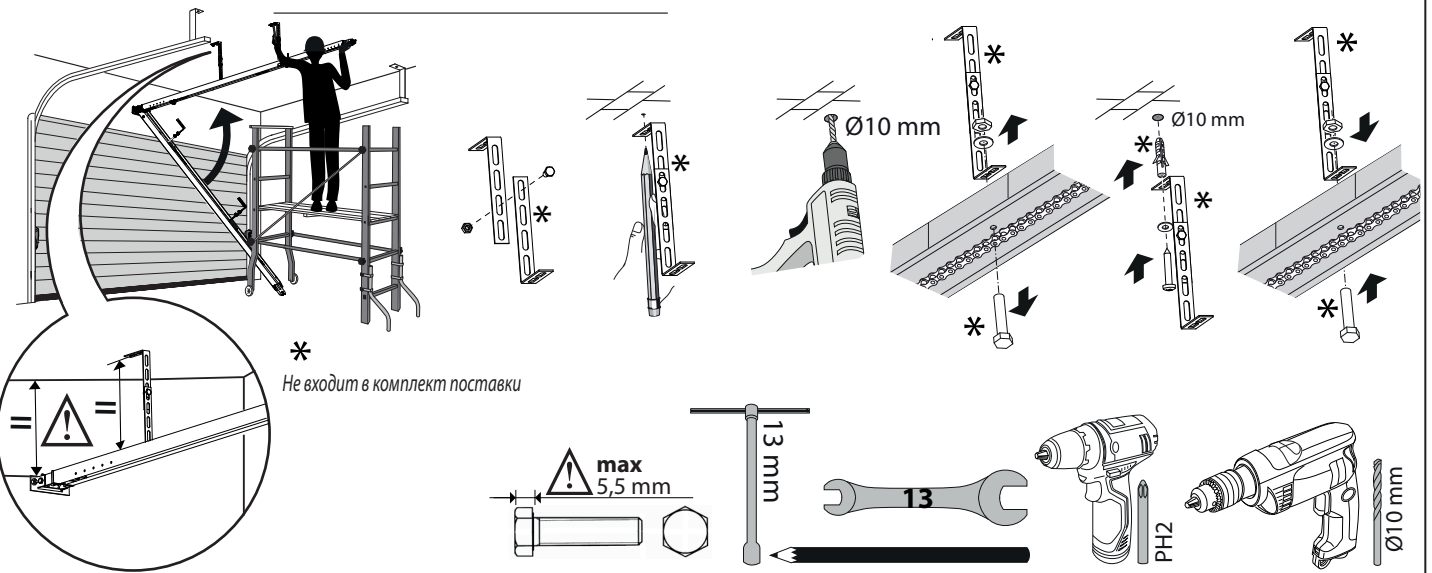
D КРЕПЕЖ НЕСУЩЕГО КРОНШТЕЙНА НАПРАВЛЯЮЩЕЙ РЕЙКИ НА ПОТОЛКЕ



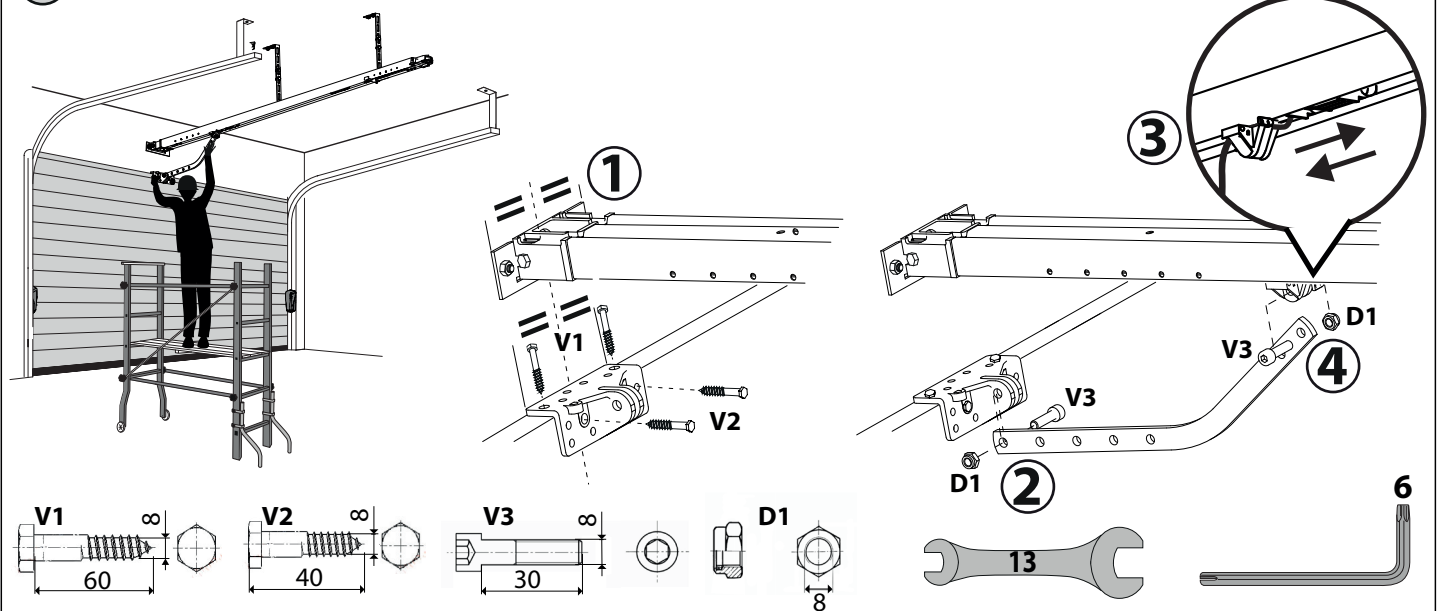
E1 КРЕПЕЖ НАПРАВЛЯЮЩЕЙ РЕЙКИ НА ПОТОЛКЕ



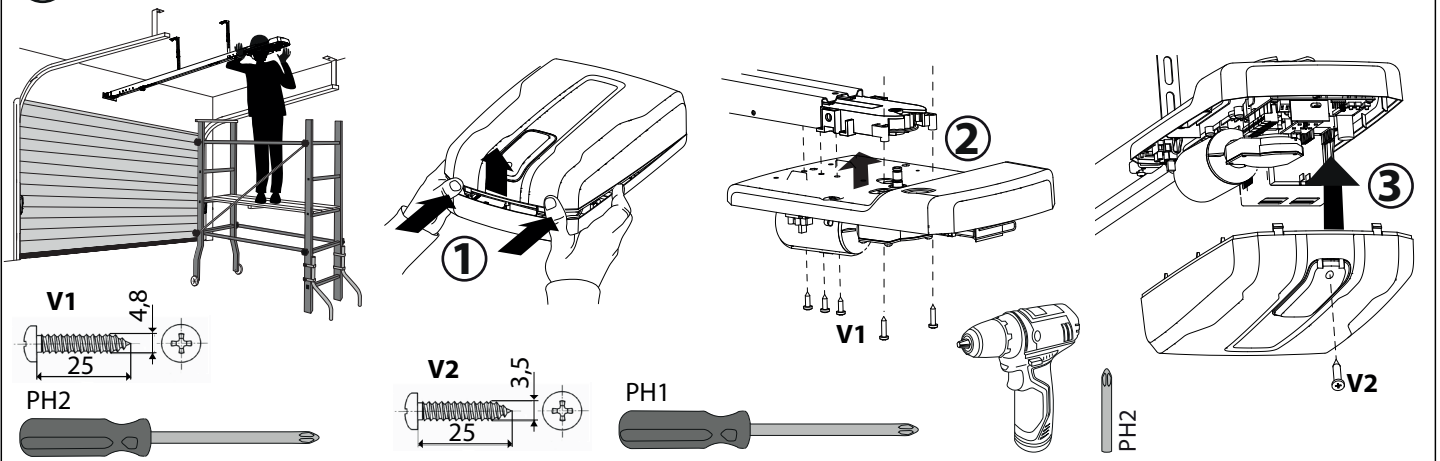
E2 КРЕПЕЖ НАПРАВЛЯЮЩЕЙ РЕЙКИ НА ПОТОЛКЕ КРОНШТЕЙНАМИ



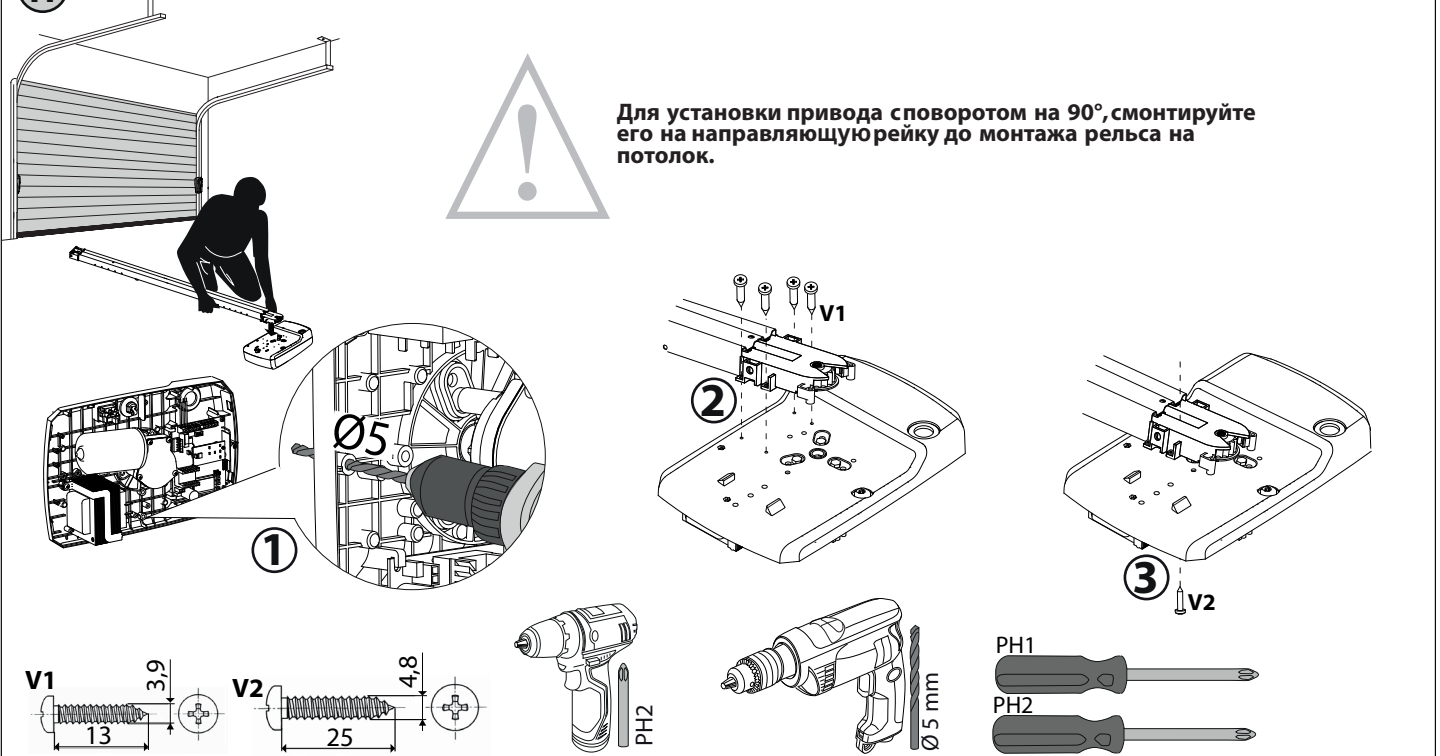
F СБОРКА РЫЧАГА



G МОНТАЖ ПРИВОДА НА НАПРАВЛЯЮЩЕЙ РЕЙКЕ

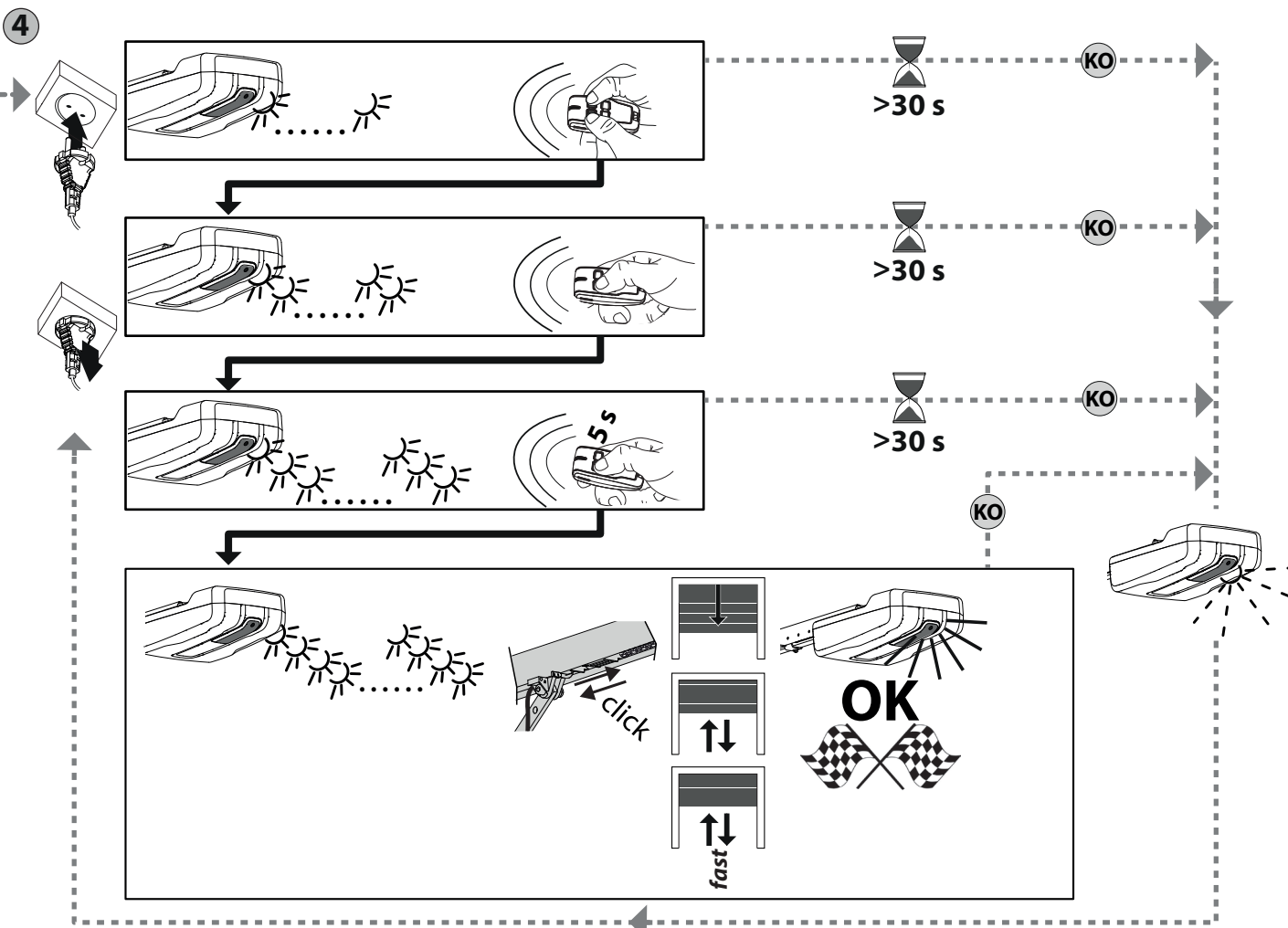
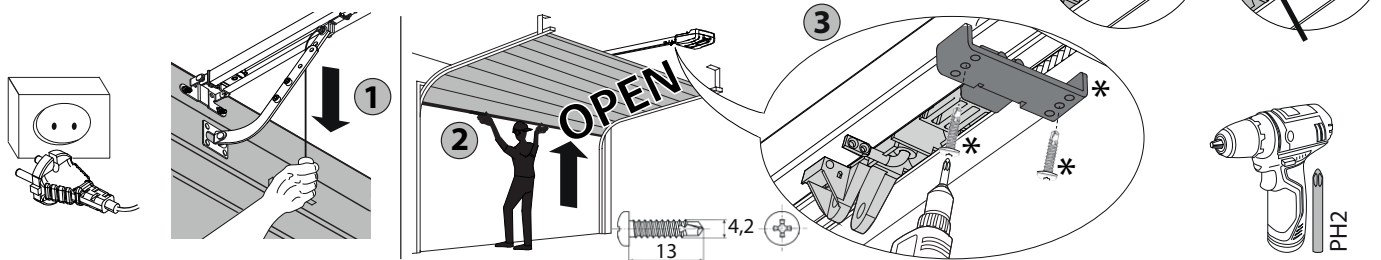


H УСТАНОВКА ПРИВОДА С ПОВОРОТОМ НА 90°

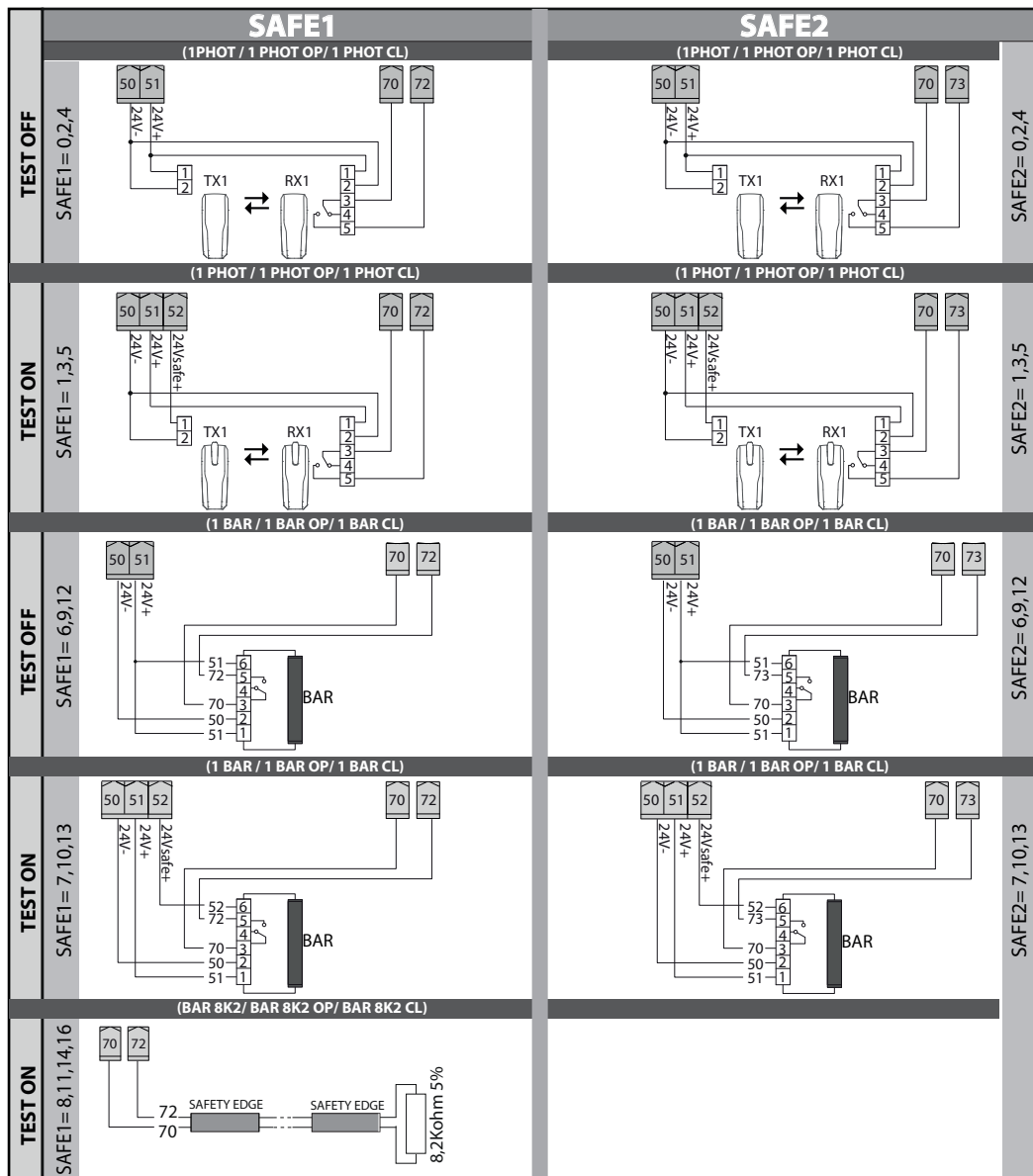
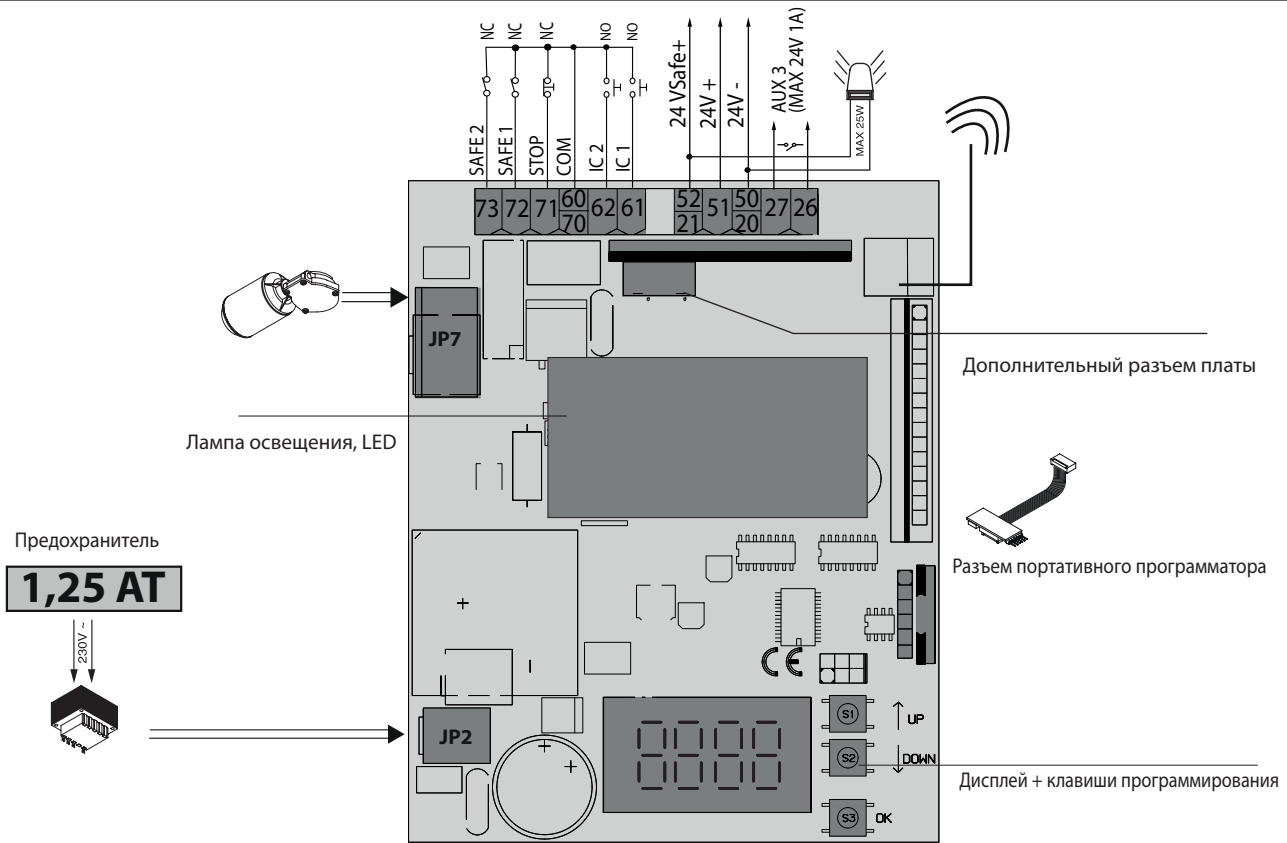


I ЗАПУСК ИЗ ЗАКРЫТОГО СОСТОЯНИЯ

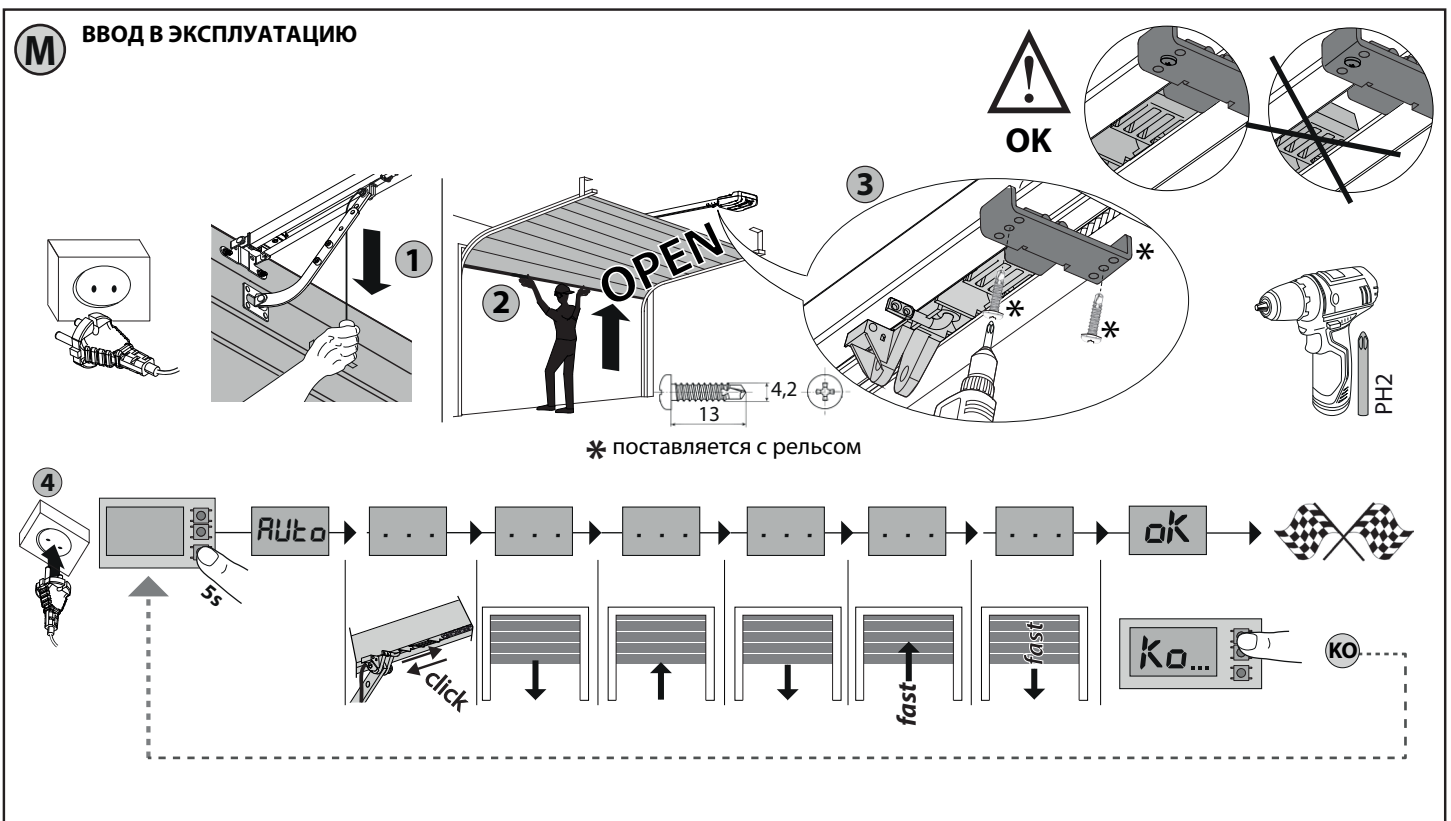
* поставляется с направляющей рейкой



ВНИМАНИЕ! Проверьте, чтобы значение силы импульса, измеренное в точках, предусмотренных стандартом EN12445, было меньше предусмотренного стандартом EN 12453.
Внимание! На этапе задания автоматических настроек функция обнаружения препятствий не включена, поэтому монтажник должен контролировать движение автоматической установки и не допускать приближения к ней или нахождения в радиусе ее действия людей и предметов.

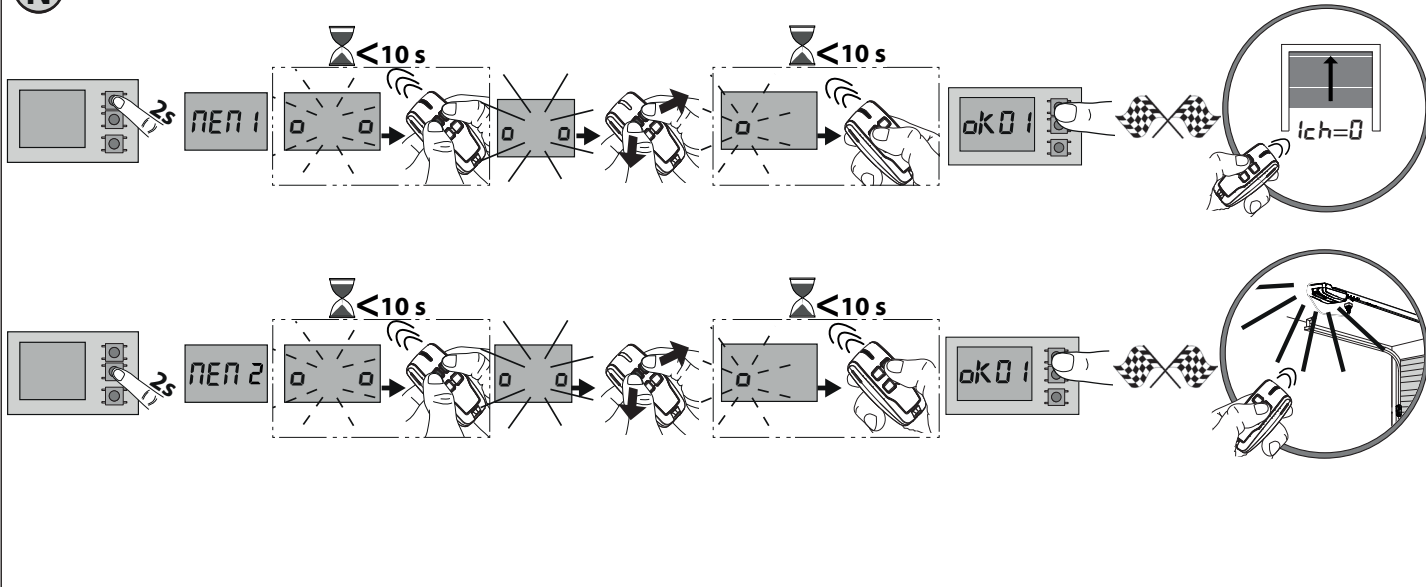


	Клемма	Функция	Наименование
Питание	JP2	SEC TRANSF	Питание микросхемы: 24V ~ Вторичная обмотка трансформатора
Двигатель	JP7	MOT+ENC	Подключение двигателя и кодового датчика
Аух	20	МИГАЮЩИЙ - КОНТАКТ ПОД НАПРЯЖЕНИЕМ 24 (Н.Р.) (НЕ БОЛЕЕ 1 А)	Выход питания вспом. устройств Контакт остается замкнут во время движения створок.
	21		
	26	ВСПОМОГ. 3 - СВОБОДНЫЙ КОНТАКТ (Н.Р.) (Макс. 24В 1А)	Конфигурируемый выход ВСПОМОГ.3 - По умолчанию выход 2°КАНАЛ РАДИО. 2°КАНАЛ РАДИО/ИНДИКАТОРНАЯ ЛАМПОЧКА ОТКРЫТЫХ ВОРОТ SCA/ Команда ПОДСВЕТКИ/ Команда ОСВЕЩЕНИЯ ЗОНЫ/ ОСВЕЩЕНИЯ ЛЕСТНИЦ / АВАРИЙНЫЙ СИГНАЛ ОТКРЫТЫХ ВОРОТ/ МИГАЮЩАЯ ЛАМПОЧКА/ ЭЛЕКТРОЗАМОК С ЗАШЕЛКОЙ / МАГНИТНЫЙ ЭЛЕКТРОЗАМОК/ ТЕХОБСЛУЖИВАНИЕ/ МИГАЮЩАЯ ЛАМПОЧКА/ ТЕХОБСЛУЖИВАНИЕ /ПРОТИВОВЗЛОМНАЯ СИСТЕМА / СТАТУС ЗАКРЫТЫХ ВОРОТ /КАНАЛ РАДИО С ДВУМЯ УСТОЙЧИВЫМИ ПОЛОЖЕНИЯМИ /КАНАЛ РАДИО С ТАЙМЕРОМ /СТАТУС ОТКРЫТЫХ ВОРОТ
	27		
Питан. Вспом. устройства	50	24V-	Saída de alimentação dos acessórios.
	51	24V+	
	52	24 В безоп. +	Выходная мощность проверенных устройств безопасности (передатчик фотоэлементов). Выход активен только во время цикла маневрирования.
Команды	60	Общий	Общ. входы IC 1 и IC 2
	61	IC 1	Вход конфигурируемой команды 1 (Н.Р.) - По умолчанию START E. START E / START I / OPEN / CLOSE / PED / TIMER / TIMER PED См. таблицу "Конфигурация входов системы управления".
	62	IC 2	Вход конфигурируемой команды 2 (Н.Р.) - По умолчанию PED. START E / START I / OPEN / CLOSE / PED / TIMER / TIMER PED См. таблицу "Конфигурация входов системы управления".
Предохранители	70	Общий	Общ. сигнал входов STOP, SAFE 1 и SAFE 2
	71	STOP	Команда прерывает выполнение. (Н.3.) Если не используется, оставьте перемычку.
	72	SAFE 1	Конфигурируемый вход безопасности 1 (Н.3.) - По умолчанию BAR. PHOT / PHOT TEST / PHOT OP / PHOT OP TEST / PHOT CL / PHOT CL TEST / BAR / BAR TEST / BAR 8K2 / BAR OP / BAR OP TEST / BAR 8K2 OP / BAR CL / BAR CL TEST / BAR 8K2 CL / STOP 8K2 См. таблицу "Конфигурация входов безопасности".
	73	SAFE 2	Конфигурируемый вход безопасности 2 (Н.3.) - По умолчанию PHOT. PHOT / PHOT TEST / PHOT OP / PHOT OP TEST / PHOT CL / PHOT CL TEST / BAR / BAR TEST / BAR OP / BAR OP TEST / BAR CL / BAR CL TEST См. таблицу "Конфигурация входов безопасности".

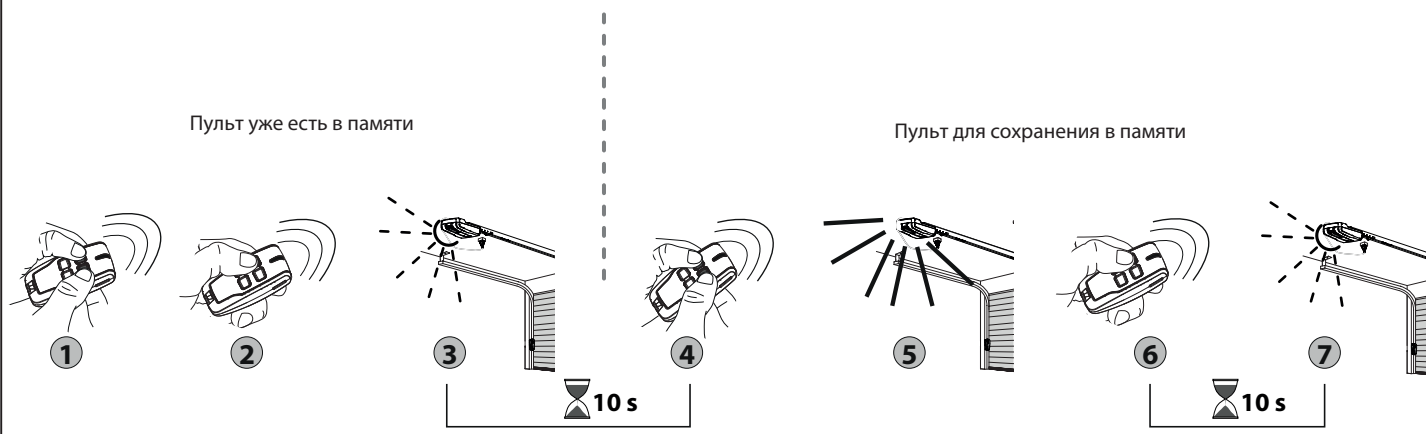


ВНИМАНИЕ! Проверьте, чтобы значение силы импульса, измеренное в точках, предусмотренных стандартом EN12445, было меньше предусмотренного стандартом EN 12453.
Внимание!! На этапе задания автоматических настроек функция обнаружения препятствий не включена, поэтому монтажник должен контролировать движение автоматической установки и не допускать приближения к ней или нахождения в радиусе ее действия людей и предметов.

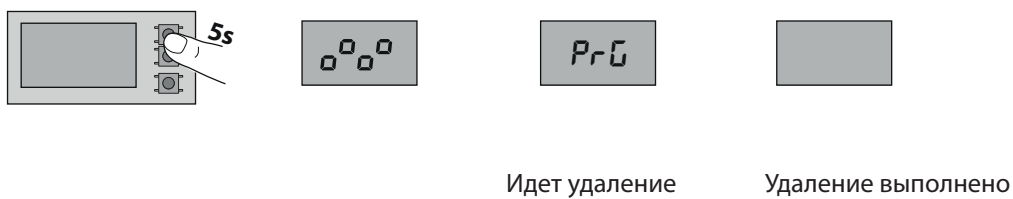
N ПРОГРАММИРОВАНИЕ ПУЛЬТА УПРАВЛЕНИЯ



O ДИСТАНЦИОННОЕ ПРОГРАММИРОВАНИЕ ПУЛЬТА УПРАВЛЕНИЯ



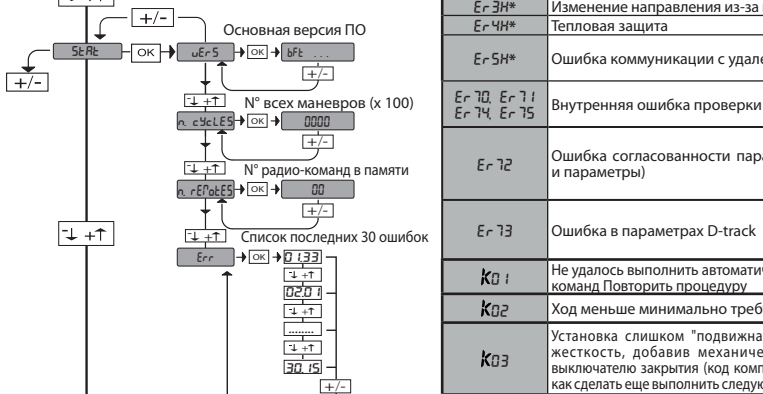
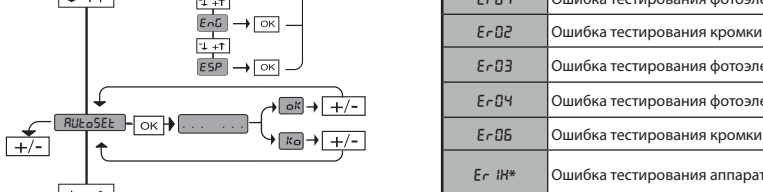
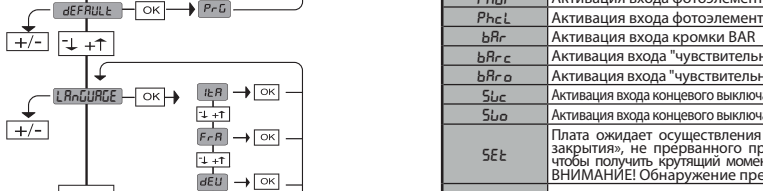
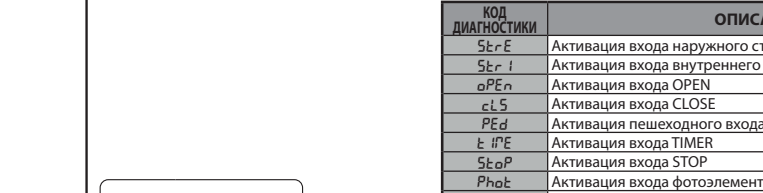
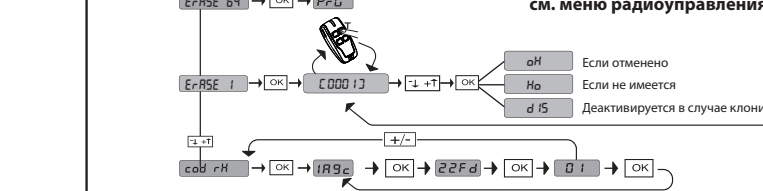
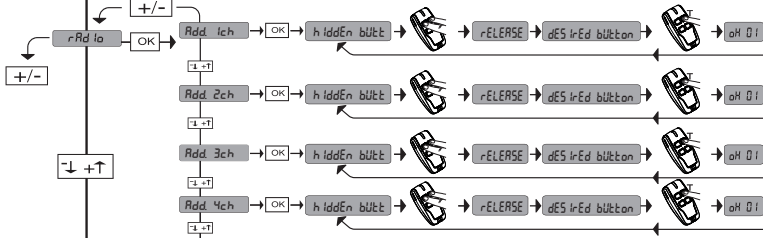
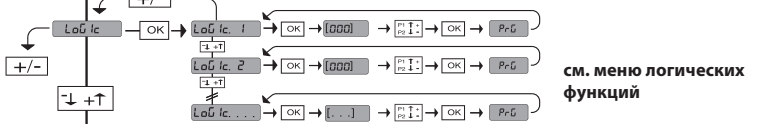
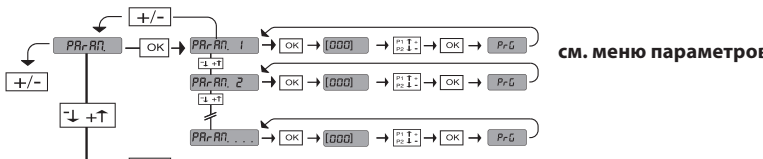
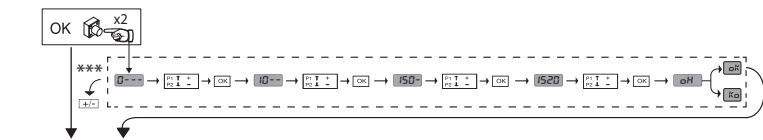
P УДАЛЕНИЕ ПУЛЬТА УПРАВЛЕНИЯ



ДОСТУП В МЕНЮ Fig. 2

*** Ввод пароля.

Запрашивается логикой "Уровень защиты", заданной на 1, 2, 3, 4



УСЛОВНЫЕ ОБОЗНАЧЕНИЯ

- + ↑ Перемещение вверх
- ↓ Перемещение вниз
- OK Подтверждение / включение экрана
- + Выход из меню
- Выход из меню



	• Команда открытия ≥ 2 сек. Программирование ручного передатчика в качестве команды пуска
	• Команда закрытия ≥ 2 сек. Программирование ручного передатчика в качестве 2-ого радиоканала
	• ≥ 5 сек. Удаление радиокоманд
	• Доступ к меню ≥ 5 сек. меню автоматических настроек

КОД ДИАГНОСТИКИ	ОПИСАНИЕ	ПРИМЕЧАНИЯ
St r E	Активация входа наружного старта START E	
St r I	Активация входа внутреннего старта START I	
o P E n	Активация входа OPEN	
c L S	Активация входа CLOSE	
P E d	Активация пешеходного входа PED	
t I M E	Активация входа TIMER	
St o P	Активация входа STOP	
Ph o t	Активация входа фотоэлемента PHOT	
Ph o P	Активация входа фотоэлемента при открытии PHOT OP	
Ph c L	Активация входа фотоэлемента при закрытии PHOT CL	
b A r	Активация входа кромки BAR	
b A r c	Активация входа "чувствительного края" при закрытии BARC	
b A r o	Активация входа "чувствительного края" при открытии BARO	
S w c	Активация входа концевого выключателя закрытия двигателя SWC	
S w o	Активация входа концевого выключателя открытия двигателя SWO	
S E t	Плата ожидает осуществления полного маневра «открытия-закрытия», не прерванного промежуточными остановками, чтобы получить крутящий момент, необходимый для движения. ВНИМАНИЕ! Обнаружение препятствий не включено	
Er 01	Ошибка тестирования фотоэлементов	Проверить соединение фотоэлементов и/или установку логики
Er 02	Ошибка тестирования кромки	Проверить соединение кромок и/или установку логики
Er 03	Ошибка тестирования фотоэлементов при открытии	проверить соединение фотоэлементов и/или установку параметров/логики
Er 04	Ошибка тестирования фотоэлементов при закрытии	проверить соединение фотоэлементов и/или установку параметров/логики
Er 05	Ошибка тестирования кромки 8k2	Проверить соединение кромок и/или установку параметров/логики
Er 1H*	Ошибка тестирования аппаратных средств платы	- Проверить подключения к двигателю - Проблемы аппаратных средств на плате (свяжитесь со службой технической помощи)
Er 3H*	Изменение направления из-за препятствия - Amperostop	Проверить, есть ли препятствия на маршруте
Er 4H*	Тепловая защита	Подождать охлаждения автоматической установки
Er 5H*	Ошибка коммуникации с удаленными устройствами	Проверить соединение со вспомогательными приборами и/или расширительными платами с последовательным соединением
Er 70, Er 71, Er 74, Er 75	Внутренняя ошибка проверки управления системы.	Попробовать выключить и снова включить плату. Если проблема остается, свяжитесь со службой технической помощи.
Er 72	Ошибка согласованности параметров подстанции (Логика и параметры)	При нажатии на клавишу ОК выбранные настройки подтверждаются. Плата продолжит работу с выбранными настройками. ⚠ Не обязательно проверять настройки платы (логику и параметры).
Er 73	Ошибка в параметрах D-track	При нажатии на клавишу ОК плата возобновит работу с D-track по умолчанию. ⚠ Не обязательно выполнить автоматическую настройку
k 01	Не удалось выполнить автоматическую настройку для внешних команд Повторить процедуру	
k 02	Ход меньше минимально требуемого хода, около 50 см.	
k 03	Установка слишком "подвижная / динамическая". Увеличить жесткость, добавив механический стержень к концевому выключателю закрытия (код комплекта I100025 10005) перед тем, как сделать еще одну автоматическую настройку.	

* H = 0,1, ..., 9, A, B, C, D, E, F

РУССКИЙ

ТАБЛИЦА "А" - МЕНЮ ПАРАМЕТРОВ - (PR-RF)

Параметр	мин.	макс.	По умолчанию	Личные	Определение	Описание
tcA	1	180	40		Время автоматического закрытия [с]	Время ожидания перед автоматическим закрытием.
tcL iGht	30	300	90		Время включения подсветки [с]	Длительность включения подсветки на схеме
outPut tIME	1	240	10		Время активации выхода по таймеру [с]	Длительность активации выхода радиоканала с таймером в секундах.
oPd iSt. sCloud	7	99	7		Промежуток замедления при открытии [%]	Промежуток замедления при открытии двигателя/двигателей, выраженный в процентах к общему ходу. ВНИМАНИЕ: После изменения этого параметра будет необходимо совершить полный маневр без прерываний. ВНИМАНИЕ: с надписью "SET" на дисплее не будет включено обнаружение препятствий.
clD iSt. sCloud	7	99	7		Промежуток замедления при закрытии [%]	Промежуток замедления при закрытии двигателя/двигателей, выраженный в процентах к общему ходу. ВНИМАНИЕ: После изменения этого параметра будет необходимо совершить полный маневр без прерываний. ВНИМАНИЕ: с надписью "SET" на дисплее не будет включено обнаружение препятствий.
PRct iRL oPen iNt	1	99	20		Частичное открытие [%]	Промежуток частичного открытия в процентном отношении к общему открытию после включения привода пешеходного прохода PED.
oPForcE	1	99	75		Сила створки/створок при открытии [%]	Сила, оказываемая створкой/створками при открытии. Представляет собой процент вырабатываемой силы, помимо той, которая была записана в память во время автоматической настройки (и впоследствии обновлена), перед тем как сгенерировать аварийный сигнал обнаружения препятствия. Параметр устанавливается автоматически при автоматической настройке.  ВНИМАНИЕ: Влияет напрямую на ударную силу: Проверить, чтобы с установленной величиной соблюдались действующие стандарты безопасности (*). При необходимости, установить защитные средства, предохраняющие от раздавливания (**).
clSForcE	1	99	75		Сила створки/створок при закрытии [%]	Сила, оказываемая створкой/створками при закрытии. Представляет собой процент вырабатываемой силы, помимо той, которая была записана в память во время автоматической настройки (и впоследствии обновлена), перед тем как сгенерировать аварийный сигнал обнаружения препятствия. Параметр устанавливается автоматически при автоматической настройке.  ВНИМАНИЕ: Влияет напрямую на ударную силу: проверить, чтобы с установленной величиной соблюдались действующие стандарты безопасности (*). При необходимости, установить защитные средства, предохраняющие от раздавливания(**).
oP SPEEd	25	99	99		Скорость при открытии [%]	Процент от максимально достигаемой скорости при открытии двигателя/двигателей. ВНИМАНИЕ: После изменения этого параметра будет необходимо совершить полный маневр без прерываний. ВНИМАНИЕ: с надписью "SET" на дисплее не будет включено обнаружение препятствий.
cl SPEEd	25	99	45		Скорость при закрытии [%]	Процент от максимально достигаемой скорости при закрытии двигателя/двигателей. ВНИМАНИЕ: После изменения этого параметра будет необходимо совершить полный маневр без прерываний. ВНИМАНИЕ: с надписью "SET" на дисплее не будет включено обнаружение препятствий.
PR iNtEnRncE	0	250	0		Программирование порогового числа маневров техобслуживания [в сотнях]	Позволяет задавать число маневров, при превышении которого сигнализируется запрос техобслуживания на выходе AUX, сконфигурированном как "Техобслуживание" или "Мигающая лампа и техобслуживание"

(* В Европейском Сообществе должен применяться стандарт EN12453 для пределов силы и стандарт EN12445 для способов измерения.

(**) Сила импульса может быть уменьшена путем использования деформируемых кромок.

ТАБЛИЦА "В" - МЕНЮ ЛОГИЧЕСКИХ ФУНКЦИЙ - (LoB iC)

Логическая функция	Определение	По умолчанию	Запоминание введенной настройки	Опции																			
tcA	Время автоматического закрытия	0	0	Логическая функция не включена																			
			1	Включает функцию автоматического закрытия																			
StEP-by-StEP PoUEnE	Пошаговое движение	0	0	Входы, конфигурированные как Start E, Start I, Ped, работают с 4-шаговой логикой.																			
			1	Входы, конфигурированные как Start E, Start I, Ped, работают с 3-шаговой логикой. Импульс на этапе закрытия инвертирует движение.																			
				<table border="1" style="width: 100%; text-align: center;"> <thead> <tr> <th colspan="3">пошаговое движение</th> </tr> <tr> <th></th> <th>3 ШАГА</th> <th>4 ШАГА</th> </tr> </thead> <tbody> <tr> <td>ЗАКРЫТО</td> <td rowspan="2">ОТКРЫВАЕТ</td> <td>ОТКРЫВАЕТ</td> </tr> <tr> <td>ПРИ ЗАКРЫТИИ</td> <td>СТОП</td> </tr> <tr> <td>ОТКРЫТО</td> <td rowspan="2">ЗАКРЫВАЕТ</td> <td>ЗАКРЫВАЕТ</td> </tr> <tr> <td>ПРИ ОТКРЫТИИ</td> <td>СТОП + TCA</td> </tr> <tr> <td>ПОСЛЕ ОСТАНОВКИ</td> <td>ОТКРЫВАЕТ</td> <td>ОТКРЫВАЕТ</td> </tr> </tbody> </table>	пошаговое движение				3 ШАГА	4 ШАГА	ЗАКРЫТО	ОТКРЫВАЕТ	ОТКРЫВАЕТ	ПРИ ЗАКРЫТИИ	СТОП	ОТКРЫТО	ЗАКРЫВАЕТ	ЗАКРЫВАЕТ	ПРИ ОТКРЫТИИ	СТОП + TCA	ПОСЛЕ ОСТАНОВКИ	ОТКРЫВАЕТ	ОТКРЫВАЕТ
пошаговое движение																							
	3 ШАГА	4 ШАГА																					
ЗАКРЫТО	ОТКРЫВАЕТ	ОТКРЫВАЕТ																					
ПРИ ЗАКРЫТИИ		СТОП																					
ОТКРЫТО	ЗАКРЫВАЕТ	ЗАКРЫВАЕТ																					
ПРИ ОТКРЫТИИ		СТОП + TCA																					
ПОСЛЕ ОСТАНОВКИ	ОТКРЫВАЕТ	ОТКРЫВАЕТ																					
St PoU	Движение на концевой выключатель	0	0	Логика не активна																			
			1	Активно изменение направления движения при остановке на концевом выключателе																			
PRc-RLARn	Предупредительный сигнал	0	0	Мигающая лампочка включается одновременно с запуском двигателя/двигателей.																			
			1	Мигающая лампочка включается, примерно, за 3 секунды до запуска двигателя/двигателей.																			
ibL oPen	Блокировка импульсов при открытии	0	0	Импульсы входов, сконфигурированных как Start E, Start I, Ped, оказывают воздействие во время открытия.																			
			1	Импульсы входов, сконфигурированных как Start E, Start I, Ped, не оказывают воздействие во время открытия.																			

РУССКИЙ

Логическая функция	Определение	По умолчанию	Запоминание введенной настройки	Опции
SAFE 1	Конфигурация входа безопасности SAFE 1. 72	6	0	Вход сконфигурирован как Phot, фотоэлемент.
			1	Вход сконфигурирован как Phot test, проверенный фотоэлемент.
			2	Вход сконфигурирован как Phot op, фотоэлемент действует только при открытии.
			3	Вход сконфигурирован как Phot op test, проверенный фотоэлемент действует только при открытии.
SAFE 2	Конфигурация входа безопасности SAFE 2. 73	4	4	Вход сконфигурирован как Phot cl, фотоэлемент действует только при закрытии.
			5	Вход сконфигурирован как Phot cl test, проверенный фотоэлемент действует только при закрытии.
			6	Вход сконфигурирован как Bar, чувствительная кромка.
			7	Вход сконфигурирован как Bar, проверенная чувствительная кромка.
			8	Вход сконфигурирован как Bar 8k2. (Не активен на SAFE 2)
			9	Вход сконфигурирован как Bar OP, чувствительная кромка с инверсией, активной только при открытии. При закрытии обеспечивается остановка движения.
			10	Вход сконфигурирован как Bar OP TEST, проверенная чувствительная кромка с инверсией, активной только при открытии. При закрытии выполняется остановка движения. (Не активен на SAFE 2)
			11	Вход сконфигурирован как Bar OP 8k2 чувствительная кромка с инверсией, активной только при открытии. При закрытии выполняется остановка движения. (Не активен на SAFE 2)
			12	Вход сконфигурирован как Bar CL, чувствительная кромка с инверсией, активной только при закрытии. При открытии выполняется остановка движения.
			13	Вход сконфигурирован как Bar CL TEST, чувствительная кромка с инверсией, активной только при закрытии. При открытии выполняется остановка движения.
			14	Вход сконфигурирован как Bar CL 8k2, чувствительная кромка с инверсией, активной только при закрытии. При открытии выполняется остановка движения. (Не активен на SAFE 2)
			15	Не используется
			16	Вход сконфигурирован как STOP 8k2. (Не активен на SAFE 2)
ic 1	Конфигурация управляющего входа IC 1. 61	0	0	Вход сконфигурирован как Start E (Старт E).
			1	Вход сконфигурирован как Start I (Старт I).
			2	Вход сконфигурирован как Open (Открыть).
			3	Вход сконфигурирован как Close (Закрыть).
ic 2	Конфигурация управляющего входа IC 2. 62	4	4	Вход сконфигурирован как Ped (Пешех. проход).
			5	Вход сконфигурирован как Timer (Таймер).
			6	Вход сконфигурирован как Timer Pedonale (Таймер пешеходного прохода).
ich	Настройка регулятора 1 радиоканала	0	0	Регулятор радиоканала, настроенный как START E.
			1	Регулятор радиоканала, настроенный как Start I.
			2	Регулятор радиоканала, настроенный как Open.
2ch	Настройка регулятора 2 радиоканала	12	3	Регулятор радиоканала, настроенный как Close
			4	Регулятор радиоканала, настроенный как Ped
			5	Регулятор радиоканала, настроенный как STOP
3ch	Настройка регулятора 3 радиоканала	9	6	Не используется
			7	Не используется
			8	Не используется
4ch	Настройка регулятора 4 радиоканала	4	9	Регулятор радиоканала, настроенный как AUX3**
			10	Регулятор радиоканала, настроенный как EXPO1**
			11	Регулятор радиоканала, настроенный как EXPO2**
			12	Команда радио, конфигурированная как ПОДСВЕТКА
RUH 3	Конфигурация выхода AUX 3. 26-27	0	0	Выход, настроенный как моностабильный радиоканал.
			1	Выход сконфигурирован как SCA, сигнальная лампочка открытых ворот.
			2	Выход сконфигурирован как управление лампы освещения.
			3	Не используется
			4	Не используется
			5	Не используется
			6	Не используется
			7	Не используется
			8	Не используется
			9	Выход, сконфигурированный как "Техобслуживание"
			10	Не используется
			11	Не используется
			12	Не используется
			13	Выход, конфигурированный как Статус закрытых ворот
			14	Выход, настроенный как бистабильный радиоканал
			15	Выход, настроенный как радиоканал с таймером
16	Выход, конфигурированный как Статус открытых ворот			
F IHed code	Фиксированный код	0	0	Приемное устройство будет сконфигурировано для функционирования в режиме rolling-code. Не принимаются клоны с фиксированным кодом.
			1	Приемное устройство будет сконфигурировано для функционирования в режиме фиксированного кода. Принимаются клоны с фиксированным кодом.

РУССКИЙ

Логическая функция	Определение	По умолчанию	Запоминание введенной настройки	Опции
Protect Ion Level	Задание уровня защиты	0	0	A – Для доступа к меню программирования пароль не требуется B - Подключает сохранение в памяти по радио устройств радиуправления. Данная процедура производится рядом с щитом управления и не требует осуществления доступа: - Нажимать последовательно на скрытую клавишу и обычную клавишу (T1-T2-T3-T4) устройства радиуправления, уже сохраненного в памяти в стандартном режиме спомощью меню радиуправления. - В течение 10 с нажать на скрытую клавишу и обычную клавишу (T1-T2-T3-T4) устройства радиуправления, которое должно быть записано в память. Приемное устройство выходит из режима программирования через 10 с, до истечения этого времени можно добавлять новые дополнительные устройства радиуправления, повторяя предыдущий пункт. C - Подключает автоматический ввод по радио клонов. Позволяет клонам, генерированным универсальным программатором, и запрограммированным воспроизведениям добавляться в память приемного устройства. D - Подключает автоматический ввод по радио воспроизведений. Позволяет запрограммированным воспроизведениям добавляться в память приемного устройства. E – Оказывается возможным изменить параметры платы по сети U-link
			1	A – Для доступа к меню программирования запрашивается пароль. Пароль по умолчанию - 1234. Остаются без изменений по сравнению с режимом 0 функции B - C - D - E
			2	A – Для доступа к меню программирования запрашивается пароль. Пароль по умолчанию - 1234. B – Отключается сохранение в памяти по радио устройств радиуправления. C – Отключается автоматический ввод по радио клонов. Остаются без изменений по сравнению с режимом 0 функции D – E
			3	A – Для доступа к меню программирования запрашивается пароль. Пароль по умолчанию - 1234. B – Отключается сохранение в памяти по радио устройств радиуправления. D – Отключается автоматический ввод по радио воспроизведений. Остаются без изменений по сравнению с режимом 0 функции C – E
			4	A – Для доступа к меню программирования запрашивается пароль. Пароль по умолчанию - 1234. B – Отключается сохранение в памяти по радио устройств радиуправления. C – Отключается автоматический ввод по радио клонов. D – Отключается автоматический ввод по радио воспроизведений. E – Отключается возможность изменить параметры платы по сети U-link Устройства радиуправления сохраняются в памяти только при использовании специального меню "Радио". ВАЖНО: Такой высокий уровень безопасности препятствует доступу со стороны нежелательных клонов и возможным радиопомехам.
Serial Mode	Последовательный режим (Определяет, как конфигурируется плата в сетевом соединении BFT.)	0	0	Стандартная SLAVE (ПОДЧИНЕННАЯ): плата получает и сообщает команды/диагностику/и пр.
			1	Стандартная MASTER (ГЛАВНАЯ): плата направляет команды включения (START/СТАРТ, OPEN/ ОТКРЫТЬ, CLOSE/ЗАКРЫТЬ, PED/ПЕШЕХОДНЫЙ ПРОХОД, STOP/СТОП) другим платам.
Address	Адрес	0	[___]	Идентифицирует адрес от 0 до 119 платы в локальном сетевом соединении BFT. (см. параграф «ДОПОЛНИТЕЛЬНЫЕ МОДУЛИ U-LINK»)
Operate Sens. abs	Изменение направления в связи с препятствием при открытии	0	0	При выявлении препятствия при закрытии, происходит изменение движения на 2 сек. При выявлении препятствия при открытии, прерывается маневр и блокируется автоматика.
			1	При выявлении препятствия, как при закрытии, так и открытии, происходит изменение движения на 2 сек.
BRTS	BRTS	0	0	Стандартное функционирование с секционными воротами (Общие сведения См. Рис. 1 и 2)
			1	Функционирование с подъемно-поворотными воротами с дополнительным элементом BRTS (Общие сведения См. Рис. 3)
EXP 11	Конфигурация входа EXP11 в расширительной плате входов / выходов 1-2	2	0	Вход сконфигурирован как команда Start E (Старт E).
			1	Вход сконфигурирован как команда Start I (Старт I).
			2	Вход сконфигурирован как команда Open (Открыть).
			3	Вход сконфигурирован как команда Close (Закрыть).
			4	Вход сконфигурирован как команда Ped (Пешех. проход).
			5	Вход сконфигурирован как команда Timer (Таймер).
			6	Вход сконфигурирован как команда Timer Pedonale (Таймер пешеходного прохода).
			7	Вход сконфигурирован как предохранительное устройство Phot, фотоэлемент.
			8	Вход сконфигурирован как предохранительное устройство Phot op, фотоэлемент действует только при открытии.
			9	Вход сконфигурирован как предохранительное устройство Phot cl, фотоэлемент действует только при закрытии.
			10	Вход сконфигурирован как предохранительное устройство Bar, чувствительная кромка.
			11	Вход сконфигурирован как как предохранительное устройство Bar OP, чувствительная кромка с инверсией, активной только при открытии, при закрытии выполняется остановка движения.
			12	Вход сконфигурирован как как предохранительное устройство Bar CL, чувствительная кромка с инверсией, активной только при закрытии, при открытии выполняется остановка движения.
			13	Вход сконфигурирован как предохранительное устройство Phot test, проверенный фотоэлемент.
			14	Вход сконфигурирован как предохранительное устройство Phot op test, проверенный включенный фотоэлемент на открытии.
			15	Вход сконфигурирован как предохранительное устройство Phot cl test, проверенный включенный фотоэлемент на закрытии.
			16	Вход сконфигурирован как предохранительное устройство Bar, проверенная чувствительная кромка.
			17	Вход сконфигурирован как как предохранительное устройство Bar OP test, проверенная чувствительная кромка с инверсией, активной только при открытии, при закрытии выполняется остановка движения.
			18	Вход сконфигурирован как как предохранительное устройство Bar CL test, проверенная чувствительная кромка с инверсией, активной только при закрытии, при открытии выполняется остановка движения.
EXP 12	Конфигурация входа EXP12 в расширительной плате входов / выходов 1-3	3	0	Вход сконфигурирован как команда Start E (Старт E).
			1	Вход сконфигурирован как команда Start I (Старт I).
			2	Вход сконфигурирован как команда Open (Открыть).
			3	Вход сконфигурирован как команда Close (Закрыть).
			4	Вход сконфигурирован как команда Ped (Пешех. проход).
			5	Вход сконфигурирован как команда Timer (Таймер).
			6	Вход сконфигурирован как команда Timer Pedonale (Таймер пешеходного прохода).

РУССКИЙ

Логическая функция	Определение	По умолчанию	Запоминание введенной настройки	Опции
ENP01	Конфигурация входа EXPO2 в расширительной плате входов / выходов 4-5	13	0	Выход, настроенный как моностабильный радиоканал
			1	Выход сконфигурирован как SCA, сигнальная лампочка открытых ворот.
			2	Выход сконфигурирован как управление лампы освещения.
			3	Не используется
			4	Не используется
			5	Не используется
			6	Не используется
ENP02	Конфигурация входа EXPO2 в расширительной плате входов / выходов 6-7	16	7	Не используется
			8	Не используется
			9	Выход, сконфигурированный как "Техобслуживание"
			10	Не используется
			11	Не используется
			12	Не используется
			13	Выход, настроенный как состояние ворот
			14	Выход, настроенный как бистабильный радиоканал
			15	Выход, настроенный как радиоканал с таймером
			16	Выход, сконфигурированный как Статус открытых ворот

(**) Активируется только в том случае, если выход настроен как моностабильный радиоканал, лампа освещения, лампа зоны, лампа лестницы, бистабильный радиоканал или радиоканал с таймером.

Конфигурация выходов AUX

Логика Aux= 0 – Выход МОНОСТАБИЛЬНОГО РАДИОКАНАЛА. Контакт остается замкнут в течение 1 сек. при включении радиоканала.
Логика Aux= 1 – Выход ИНДИКАТОРНОЙ ЛАМПОЧКИ ОТКРЫТЫХ ВОРОТ SCA. Контакт будет замкнут во время открытия и при открытой створке, будет прерывистым при закрытии, будет разомкнут при закрытой створке.
Логика Aux= 2 – Выход управления ЛАМПЫ ОСВЕЩЕНИЯ. Контакт остается замкнут в течение 90 секунд после последнего маневра.
Логика Aux= 3 – Не Доступно
Логика Aux= 4 – Не Доступно
Логика Aux= 5 – Не Доступно
Логика Aux= 6 – Не Доступно
Логика Aux= 7 – Не Доступно
Логика Aux= 8 – Не Доступно
Логика Aux= 9 – Выход ТЕХОБСЛУЖИВАНИЕ. Контакт остается замкнутым при достижении значения, заданного в параметре "Техобслуживание", для сигнализации запроса техобслуживания.
Логика Aux= 10 – Не Доступно
Логика Aux= 11 – Не Доступно
Логика Aux= 12 – Не Доступно
Логика Aux = 13 – Выход СОСТОЯНИЯ ВОРОТ. Контакт остается замкнутым при закрытых воротах.
Логика Aux = 14 – Выход БИСТАБИЛЬНОГО РАДИОКАНАЛА Контакт изменяет состояние (разомкнутый - замкнутый) при активации радиоканала.
Логика Aux = 15 - Выход КАНАЛА РАДИО С ТАЙМЕРОМ. Контакт остается замкнутым при открытых воротах.
Логика Aux = 16 - Выход СТАТУСА ОТКРЫТЫХ ВОРОТ. Контакт остается замкнутым при открытых воротах.

Конфигурация управляющих входов

Логика IC= 0 - Вход сконфигурирован как Start E (Старт E). Работа согласно логике $S\bar{E}EP-\bar{b}Y-S\bar{E}EP$ $\Gamma_{\text{оу}}E\Gamma_{\text{н}}E$. Наружный старт для управления семафором.
Логика IC= 1 - Вход сконфигурирован как Start I (Старт I). Работа согласно логике $S\bar{E}EP-\bar{b}Y-S\bar{E}EP$ $\Gamma_{\text{оу}}E\Gamma_{\text{н}}E$. Внутренний старт для управления семафором.
Логика IC= 2 - Вход сконфигурирован как Open (Открыть). Команда осуществляет открытие. Если контакт входа останется замкнут, створки остаются открыты до размыкания контакта. При разомкнутом контакте автоматическая установка закрывается после истечения времени TSA, если оно было включено.
Логика IC= 3 - Вход сконфигурирован как Close (Закрыть). Команда осуществляет закрытие.
Логика IC= 4 - Вход сконфигурирован как Ped (Пешеход. проход). Команда осуществляет частичное открытие для пешеходного прохода. Работа согласно логике $S\bar{E}EP-\bar{b}Y-S\bar{E}EP$ $\Gamma_{\text{оу}}E\Gamma_{\text{н}}E$.
Логика IC= 5 - Вход сконфигурирован как Timer (Таймер). Работает также, как open, но закрытие обеспечивается даже при отсутствии сетевого питания.
Логика IC= 6 - Вход сконфигурирован как Timer Ped (Таймер пешеход. прохода). Команда осуществляет частичное открытие для пешеходного прохода. Если контакт входа останется замкнут, створка остается открыта до размыкания контакта. Если контакт входа будет замкнут и будет включена команда Start E (Старт E), Start I (Старт I) или Open (Открыть), будет осуществлен полный маневр, чтобы затем вернуться к открытию для пешеходного прохода. Закрытие обеспечивается даже при отсутствии сетевого питания.

Конфигурация входов безопасности

Логика SAFE= 0 - Вход сконфигурирован как Phot, фотоэлемент непроверенных (*). Позволяет подключить устройства, не оснащенные дополнительным проверочным контактом. В случае затемнения фотоэлементы активны, как при открытии, так и при закрытии. Затемнение фотоэлемента при закрытии инвертирует движение только после освобождения фотоэлемента. Если не используется, оставьте перемычку вставленной.
Логика SAFE= 1 - Вход сконфигурирован как Phot test, проверенный фотоэлемент. Включает проверку фотоэлементов с началом маневра. В случае затемнения фотоэлементы активны, как при открытии, так и при закрытии. Затемнение фотоэлемента при закрытии инвертирует движение только после освобождения фотоэлемента.
Логика SAFE= 2 - Вход сконфигурирован как Phot op, фотоэлемент действует только при открытии непроверенных (*). Позволяет подключить устройства, не оснащенные дополнительным проверочным контактом. В случае затемнения исключается работа фотоэлемента при закрытии. В фазе открытия блокирует движение на время затемнения фотоэлемента. Если не используется, оставьте перемычку вставленной.
Логика SAFE= 3 - Вход сконфигурирован как Phot op test, проверенный фотоэлемент действует только при открытии. Включает проверку фотоэлементов с началом маневра. В случае затемнения исключается работа фотоэлемента при закрытии. В фазе открытия блокирует движение на время затемнения фотоэлемента.
Логика SAFE= 4 - Вход сконфигурирован как Phot cl, фотоэлемент действует только при закрытии непроверенных (*). Позволяет подключить устройства, не оснащенные дополнительным проверочным контактом. В случае затемнения исключается работа фотоэлемента при открытии. На этапе закрытия функция немедленно инвертируется. Если не используется, оставьте перемычку вставленной.
Логика SAFE= 5 - Вход сконфигурирован как Phot cl test, проверенный фотоэлемент действует только при закрытии. Включает проверку фотоэлементов с началом маневра. В случае затемнения исключается работа фотоэлемента при открытии. На этапе закрытия функция немедленно инвертируется.
Логика SAFE= 6 - Не Доступно

РУССКИЙ


Логика SAFE=7 - Вход сконфигурирован как Var, проверенная чувствительная кромка. Включает проверку чувствительных кромок с началом маневра. Команда изменяет направление движения на противоположное в течение 2 сек.
Логика SAFE=8 - Вход сконфигурирован как Var 8k2. Вход для резистивной кромки 8K2. Команда изменяет направление движения на противоположное в течение 2 сек.
Логика SAFE=9 Вход сконфигурирован как Var op, чувствительная кромка с инверсией, активной только при открытии, при включении во время закрытия, выполняется остановка автоматики (СТОП). Обеспечивает подключение устройств, не оснащенных дополнительным проверочным контактом. Срабатывание на этапе открытия вызывает инверсию движения на 2 сек, срабатывание на этапе закрытия вызывает остановку. Если не используется, оставьте переключку вставленной.
Логика SAFE=10 Вход сконфигурирован как Var op test, проверенная чувствительная кромка с инверсией, активной только при открытии, при включении во время закрытия, выполняется остановка автоматики (СТОП). Включает проверку чувствительных кромок с началом маневра. Срабатывание на этапе открытия вызывает инверсию движения на 2 сек, срабатывание на этапе закрытия вызывает остановку.
Логика SAFE=11 Вход сконфигурирован как Var 8k2 op, чувствительная кромка 8k2 с инверсией, активной только при открытии, при включении во время закрытия, выполняется остановка автоматики (СТОП). Срабатывание на этапе открытия вызывает инверсию движения на 2 сек, срабатывание на этапе закрытия вызывает остановку.
Логика SAFE=12 Вход сконфигурирован как Var cl, чувствительная кромка с инверсией, активной только при закрытии, при включении во время открытия, выполняется остановка автоматики (СТОП). Обеспечивает подключение устройств, не оснащенных дополнительным проверочным контактом. Срабатывание на этапе закрытия вызывает инверсию движения на 2 сек, срабатывание на этапе открытия вызывает остановку. Если не используется, оставьте переключку вставленной.
Логика SAFE=13 Вход сконфигурирован как Var cl test, проверенная чувствительная кромка с инверсией, активной только при закрытии, при включении во время открытия, выполняется остановка автоматики (СТОП). Включает проверку чувствительных кромок с началом маневра. Срабатывание на этапе закрытия вызывает инверсию движения на 2 сек, срабатывание на этапе открытия вызывает остановку.
Логика SAFE=14 Вход сконфигурирован как Var 8k2 cl, чувствительная кромка 8k2 с инверсией, активной только при закрытии, при включении во время открытия, выполняется остановка автоматики (СТОП). Срабатывание на этапе закрытия вызывает инверсию движения на 2 сек, срабатывание на этапе открытия вызывает остановку.
Логика SAFE=15 Не Доступно
Логика SAFE=16 Вход сконфигурирован как STOP 8k2. Команда прерывает маневр и блокирует автоматизацию

(*) Если устанавливаются устройства типа "D" (согласно определению стандарта EN12453), соединенные в непроверенном режиме, предписывать проведение обязательного техобслуживания с периодичностью, по крайней мере, раз в полгода.

Конфигурация радиоканала органов управления	
Логика CH= 0 - Регулятор, настроенный как Start E. Работа согласно логике $5\text{тEP}-\text{бУ}-5\text{тEP}$ ГовЕРнт. Наружный старт для управления семафором.	
Логика CH= 1 - Регулятор, настроенный как Start I. Работа согласно логике $5\text{тEP}-\text{бУ}-5\text{тEP}$ ГовЕРнт. Внутренний старт для управления семафором.	
Логика CH= 2 - Регулятор, настроенный как Open. Команда осуществляет открытие.	
Логика CH= 3 - Регулятор, настроенный как Close. Команда осуществляет закрытие.	
Логика CH= 4 - Comando configurato come Ped. Команда осуществляет частичное открытие для пешеходного прохода. Работа согласно логике $5\text{тEP}-\text{бУ}-5\text{тEP}$ ГовЕРнт.	
Логика CH= 5- Регулятор, настроенный как STOP. Регулятор осуществляет останов.	
Логика CH= 6- Регулятор, настроенный как AUX0. (**) Регулятор активирует выход AUX0	
Логика CH= 7- Регулятор, настроенный как AUX1. (**) Регулятор активирует выход AUX1	
Логика CH= 8- Регулятор, настроенный как AUX2. (**) Регулятор активирует выход AUX 2	
Логика CH= 9- Регулятор, настроенный как AUX3. (**) Регулятор активирует выход AUX3	
Логика CH= 10- Регулятор, настроенный как EXPO1. (**) Регулятор активирует выход EXPO1	
Логика CH= 11- Регулятор, настроенный как EXPO2. (**) Регулятор активирует выход EXPO2	
Логика CH= 12 - Выход управления ЛАМПЫ ОСВЕЩЕНИЯ Přikaz aktivuje světlo bistabilní logikou	

(**) Активируется только в том случае, если выход настроен как моностабильный радиоканал, лампа освещения, лампа зоны, лампа лестницы, бистабильный радиоканал или радиоканал с таймером.

ТАБЛИЦА "С" - МЕНЮ РАДИО - (rRd Ia)

ЛС	Описание
Add Ich	Добавить кнопку 1 кан ассоциирует выбранную кнопку с управлением 1 радиоканалу.
Add 2ch	Добавить кнопку 2 кан ассоциирует выбранную кнопку с управлением 2 радиоканалу.
Add 3ch	Добавить кнопку 3 кан ассоциирует выбранную кнопку с управлением 3 радиоканалу.
Add 4ch	Добавить кнопку 4 кан ассоциирует выбранную кнопку с управлением 4 радиоканалу.
ErASE БЧ	УДАЛЕНИЕ СПИСКА  ВНИМАНИЕ! Полностью удаляет из памяти приемника все радиокоманды, занесенные в память блока.
ErASE I	Удалить отдельный радиоканал Удалить радиоканал (если клонирование или повтор отключены). Для выбора радиоуправления для удаления, записать позицию или нажать клавишу радиоуправления для удаления (позиция будет выведена на дисплей)
cod rH	Просмотр кода приемника Выводит код приемника для копирования радиокоманд.

DANE TECHNICZNE

DANE ELEKTRYCZNE	
Zasilanie	220-230V 50/60Hz
Maksymalny pobór mocy	BOTTICELLI SMART BT A 850: 200W BOTTICELLI SMART BT A 1250: 250W
Bezpieczniki	zobacz Rys. L-5
Zasilanie akcesoriów	24V~ (180 mA maks.) 24Vsafe (180 mA maks)
Połączenie lampy migającej	24V~ maks. 25W
Światło grzeźnościowe	Żarówka ledowa do światła grzeźnościowego mod. BFT 24V \equiv 2W
Temperatura działania	-20°C / +60°C

DANE MECHANICZNE	
Siła ciągnąca i pchająca	BOTTICELLI SMART BT A 850: 850N BOTTICELLI SMART BT A 1250: 1250N
vantail maxi	BOTTICELLI SMART BT A 850 : 13m ² BOTTICELLI SMART BT A 250 : 16m ²
Skok użyteczny	SZYNA L.=2900 skok użyteczny=2300 mm SZYNA L.=3500 skok użyteczny=2900 mm
Prędkość maksymalna	BOTTICELLI SMART BT A 850 SZYNA pasowa = 240 mm/s SZYNA łańcuchowa = 210 mm/s BOTTICELLI SMART BT A 1250 SZYNA łańcuchowa = 190 mm/s
Liczba cykli na dobę 24 godziny	BOTTICELLI SMART BT A 850: 50 BOTTICELLI SMART BT A 1250: 100
LICZBA CYKLI NA DOBĘ W CIĄGU 1 GODZIN@ MAX+50°C	10
Typowa instalacja sekcyjna w temp. 20°C	BOTTICELLI SMART BT A 850: mq 6,7 100 manewrów z rzędu BOTTICELLI SMART BT A 1250: mq 15,7 50 manewrów z rzędu
Wykrywanie przeszkód	Ogranicznik momentu wbudowany w tablicę sterowania
Wyłącznik krańcowy	Elektroniczny z ENCODEREM
Smarowanie	Smarowanie ciągłe
Stopień ochrony	IP20
Masa głowicy	5 kg
Głośność	<70 dB(A)
Wymiary	zobacz Rys. B

DANE WBUDOWANEGO ODBIORNIKA	
Wbudowany odbiornik radiowy Rolling-Code	Częstotliwość 433.92 MHz
Kodowanie	Algorytm Rolling-Code ((ER-Ready))
Liczba kombinacji	4 miliardy
Maks. liczba pilotów możliwych do zapamiętania	63

MONTAŻ SIŁOWNIKA Rys.A

Przygotować miejsce do podłączenia akcesoriów, urządzeń zabezpieczających oraz sterowania zespołem silnika, utrzymując wyraźnie oddzielone połączenia do napięcia sieciowego od połączeń bezpieczeństwa niskiego napięcia (24 V). Wykonać połączenia zgodnie ze schematem elektrycznym. Kable połączeniowe akcesoriów powinny być zabezpieczone korytkiem.

Kontrole wstępne:

- Skontrolować wyważenie bramy.
- Skontrolować ruch bramy na całej długości.
- Jeśli brama nie jest nowa, skontrolować stan wszystkich elementów.
- Naprawić lub wymienić uszkodzone lub zużyte części.
- Niezawodność i bezpieczeństwo automatyki zależy bezpośrednio od stanu konstrukcji bramy.
- Przed montażem silnika, usunąć ewentualne zbędne liny bądź łańcuchy i wyłączyć wszystkie niepotrzebne urządzenia.

ТЕХНИЧЕСКИЕ ХАРАКТЕРИСТИКИ

ЭЛЕКТРИЧЕСКИЕ ХАРАКТЕРИСТИКИ	
Питание	220-230V 50/60Hz
Макс. потребляемая мощность	BOTTICELLI SMART BT A 850: 200W BOTTICELLI SMART BT A 1250: 250W
Предохранители	см. рис. L-5
Питание вспомогательного оборудования	24 В ~ (макс.180mA) 24 В устройства безопасности (макс.180mA)
Подключение сигнальной лампы	24 В ~ макс. 25 Вт
Подсветка	Лампа светодиодной подсветки BFT 24V \equiv 2W
Рабочая температура	-20°C / +60°C

МЕХАНИЧЕСКИЕ ХАРАКТЕРИСТИКИ	
Тяговое и толчковое усилие	BOTTICELLI SMART BT A 850: 850N BOTTICELLI SMART BT A 1250: 1250N
створка, макс.	BOTTICELLI SMART BT A 850 : 13m ² BOTTICELLI SMART BT A 250 : 16m ²
Рабочий ход	ДЛ. РЕЛЬСА = 2900 полезный ход = 2300 мм ДЛ. РЕЛЬСА = 3500 полезный ход = 2900 мм
Максимальная скорость	BOTTICELLI SMART BT A 850 Рельс с ременным приводом=240мм/сек BOTTICELLI SMART BT A 1250 Рельс с цепным приводом=210мм/сек Рельс с цепным приводом=190мм/сек
Перемещений в 24 часа	BOTTICELLI SMART BT A 850: 50 BOTTICELLI SMART BT A 1250: 100
Перемещений в 1 часа@ MAX+50°C	10
Типовая установка секционных ворот при 20°C	BOTTICELLI SMART BT A 850: mq 6,7 100 последовательных маневров BOTTICELLI SMART BT A 1250: mq 15,7 50 последовательных маневров
Реакция на столкновение	Встроенный ограничитель крутящего момента на пульте управления
Концевой выключатель	Электронный, срабатывающий по сигналу кодового датчика
Смазка	Пластичная смазкаостоянная
Класс защиты	IP20
Вес привода	5 кг
Уровень звукового давления	<70дБ(A)
Габариты	См. рис. В

ХАРАКТЕРИСТИКИ ВСТРОЕННОГО ПРИЕМНИКА	
Встроенный универсальный радиоприемник	Частота 433,92 МГц
Код	Универсальный алгоритм ((ER-Ready))
Количество комбинаций	4 миллиарда
Макс. количество пультов, занесенных в память	63

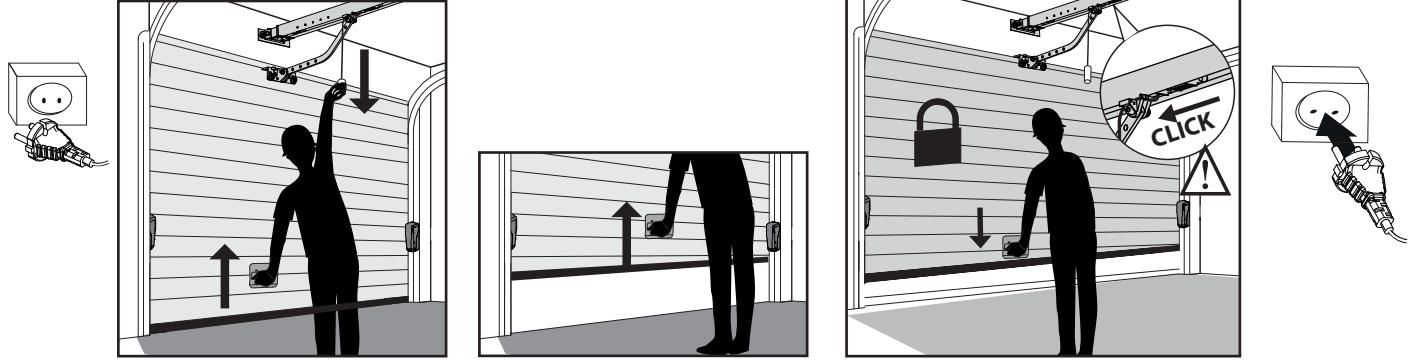
УСТАНОВКА ИСПОЛНИТЕЛЬНОГО МЕХАНИЗМА (рис. А)

Подготовьте подключение аксессуаров, предохранительных устройств и устройств управления к двигателю, разделяя кабели питания от сети и низковольтные контрольные кабели (24 В). Выполните электрические соединения, как показано на электросхеме. Кабели подключения вспомогательных устройств должны прокладываться в лотке.

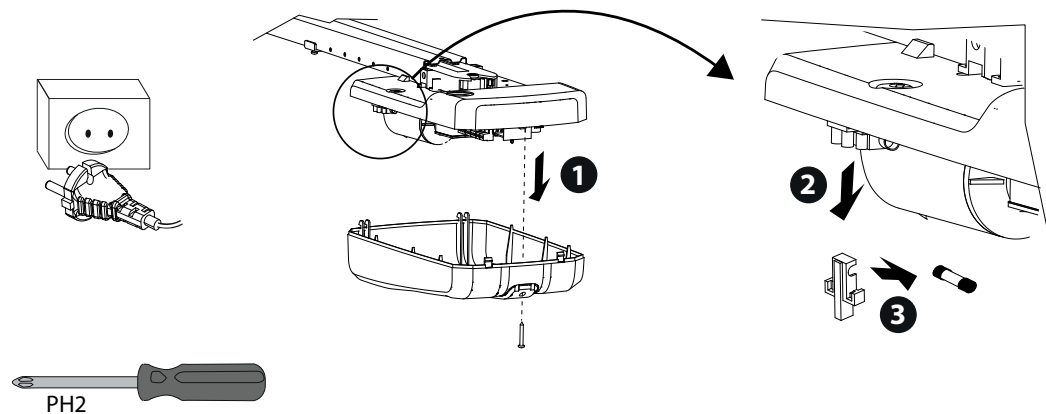
Предварительный контроль:

- Проверить балансировку дверей.
- Проверить движение двери по всему ходу.
- Если дверь - новая, проверить все компоненты на износ.
- Отремонтировать или заменить дефектные или изношенные компоненты
- Надежность и безопасность автоматики напрямую зависят от состоянии конструкции ворот.
- До установки привода подтяните провисающие тросы или цепь и отключите неиспользуемое оборудование.

R MANUALE D'USO: MANOVRA MANUALE - USER'S MANUAL: MANUAL OPERATION
 MANUEL D'UTILISATION: MANŒUVRE MANUELLE - BEDIENUNGSANLEITUNG: MANUELLES MANŒVER
 MANUAL DE USO: ACCIONAMIENTO MANUAL
 GEBRUIKSHANDLEIDING: MANUEEL MANOEUVRE



S SOSTITUZIONE FUSIBILE - REMPLACEMENT D'UN FUSIBLE - REMPLACEMENT D'UN FUSIBLE
 AUSTAUSCH DER SICHERUNG - SUSTITUCION DEL FUSIBLE - VERVANGING ZEKERING



PH2

T ACCESSORI - ACCESSORIES - ACCESSOIRES - ZUBEHÖR - ACCESORIOS - ACCESSOIRES

SM1

Sblocco esterno da applicare alla cremone esistente della porta basculante.

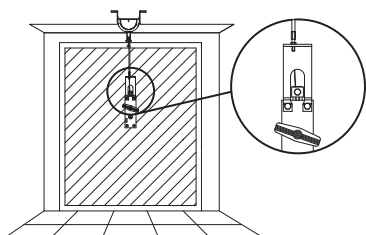
External release device to be applied to the cremone bolt already fitted to the overhead door.

Débloccage extérieur à monter sur la cremone existante de la porte de garage.

Externe Entriegelung, die am Baskülever-schluß des Garagentores anzubringen ist.

Dispositivo de desbloqueo exterior: aplicar a la falleba de la puerta basculante.

Externe deblokkering aan te brengen op de bestaande krukspanjolet van de klapdeur.



SET/S

Sblocco esterno a maniglia rientrante per porte sezionali max. 50mm.

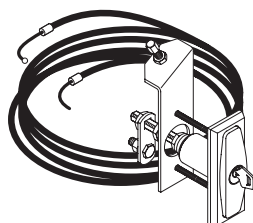
External release device with retracting handle for sectional doors measuring max 50mm.

Débloccage extérieur à poignée escamotable pour portes multi-lames maxi 50mm.

Externe Entriegelung mit versenktem Griff für Sektionaltore max. 50mm.

Dispositivo de desbloqueo exterior con manilla retráctil, para puertas seccionales de 50mm máx.

Externe deblokkering met ingetrokken handvat voor sectiedeuren max.50mm.



ST

Sblocco automatico catenacci per porte basculanti a molle. Applicato al braccetto di comando, sgancia automaticamente i catenacci laterali della porta.

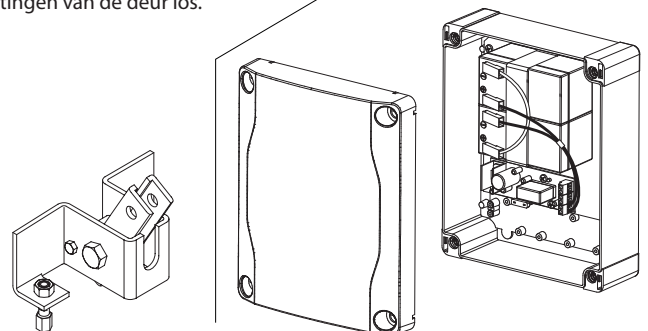
Automatic bolt release device for spring-operated overhead doors. Fitted to the control arm, it automatically releases the side door bolts.

Débloccage automatique verrous pour portes de garage à ressorts. Appliqué au bras de commande, il décroche automatiquement les verrous latéraux de la porte.

Automatische Entriegelung für Federgaragentore. Am Antriebsarm gelegen entsperrt sie automatisch die Seitenriegel der Tür.

Dispositivo de desbloqueo automático de los cerrojos para puertas basculantes de muelles. Aplicado al brazo de mando, desengancha automáticamente los cerrojos laterales de la puerta.

Automatische deblokkering deurkettingen voor klapdeuren met veer. Aangebracht op de bedieningsarm, haakt automatisch de laterale deurkettingen van de deur los.



BT BAT

BFT Spa www.bft-automation.com

Via Lago di Vico, 44 **ITALY**
36015 Schio (VI)
T +39 0445 69 65 11
F +39 0445 69 65 22



SPAIN www.bftautomatismos.com

BFT GROUP ITALIBERICA DE AUTOMATISMOS S.L.
08401 Granollers - (Barcelona)

FRANCE www.bft-france.com

AUTOMATISMES BFT FRANCE
69800 Saint Priest

GERMANY www.bft-torantriebe.de

BFT TORANTRIEBSSYSTEME GmbH
90522 Oberasbach

BENELUX www.bftbenelux.be

BFT BENELUX SA
1400 Nivelles

UNITED KINGDOM www.bft.co.uk

BFT Automation UK Limited
Unit C2-C3, The Embankment Business Park, Vale Road, Heaton Mersey, Stockport, SK4 3GL

BFT Automation (South) Limited
Enterprise House, Murdock Road, Dorcan, Swindon, SN3 5HY

PORTUGAL www.bftportugal.com

BFT SA - COMERCIO DE AUTOMATISMOS E MATERIAL DE SEGURANCIA
3026-901 Coimbra

POLAND www.bft.pl

BFT POLSKA SP.ZO.O.
Marecka 49, 05-220 Zielonka

IRELAND www.bftautomation.ie

BFT AUTOMATION LTD
Unit D3, City Link Business Park, Old Naas Road, Dublin 12

CROATIA www.bft.hr

BFT ADRIA D.O.O.
51218 Drazice (Rijeka)

CZECH REPUBLIC www.bft.it

BFT CZ S.R.O.
Praha

TURKEY www.bftotomasyon.com.tr

BFT OTOMATIK KAPI SISTEMELERI SANAY VE
Istanbul

RUSSIA www.bftrus.ru

BFT RUSSIA
111020 Moscow

AUSTRALIA www.bftaustralia.com.au

BFT AUTOMATION AUSTRALIA PTY LTD
Wetherill Park (Sydney)

U.S.A. www.bft-usa.com

BFT USA
Boca Raton

CHINA www.bft-china.cn

BFT CHINA
Shanghai 200072

UAE www.bftme.ae

BFT Middle East FZCO
Dubai